

Click und Klar – Montageerleichterung dank cleverem Verriegelungsmechanismus.

Montagefreundlicher Beschlag für Schiebetüren mit minimaler Einbauhöhe bis 80 kg.

Zum Produkt

Der HAWA-Junior 80/B (mod.) ist die Kombination von bestbewährten HAWA-Junior Komponenten und cleveren Neuentwicklungen wie Aufhängeschlitten und Schienenpuffer. Beide Neuheiten überzeugen mit hoher Einstellfreundlichkeit und erleichtern die Montage um ein Vielfaches.

Im innovativen Aufhängeschlitten ist die Aufhängung und der Montagekeil integriert. Die ebenfalls integrierte multifunktionelle Abdeckklappe aus Metall dient nicht nur als filigrane Abdeckung, sie funktioniert auch als Verriegelungsmechanismus und dient als Griff zum Herausziehen des Tragschlittens.

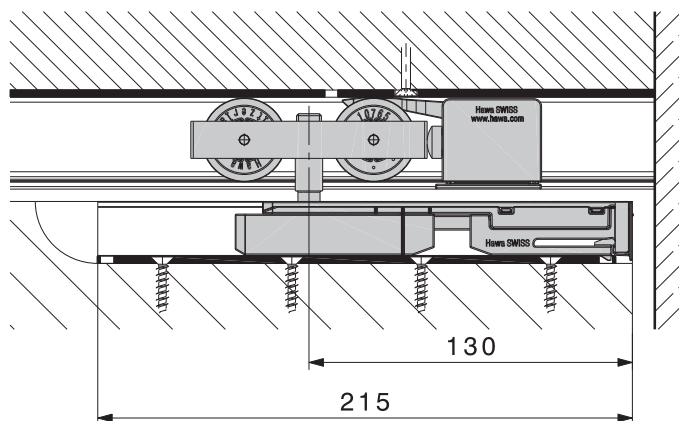
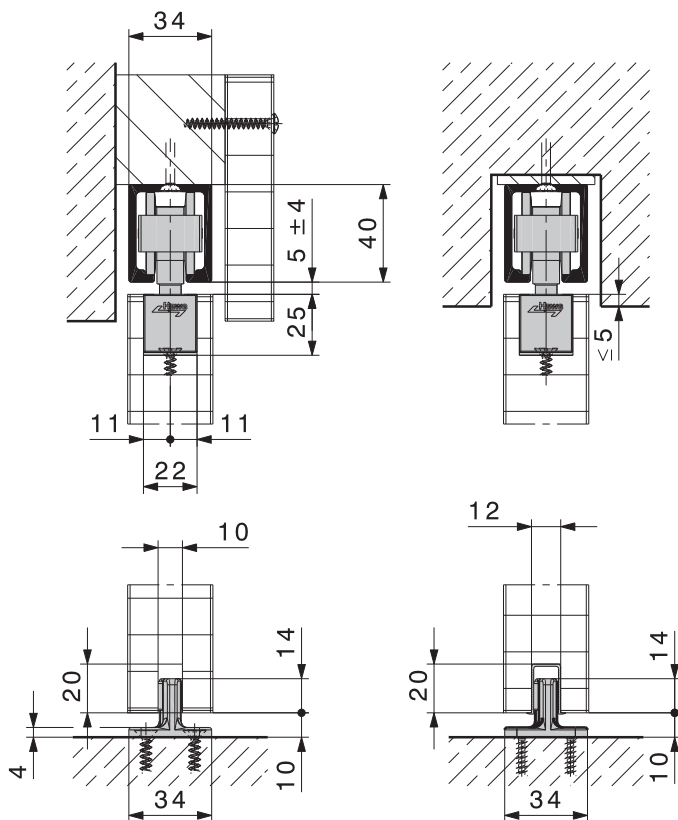
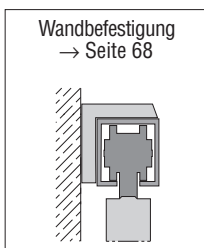
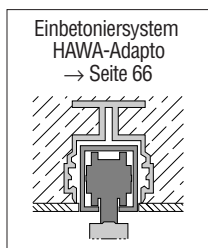
Der Schienenpuffer mit einstellbarer Rückhalterung präsentiert sich im neuen Design. Es ist klar ersichtlich, welche Schrauben zur Befestigung und welche zur Einstellung der auf das Türgewicht abgestimmten Haltekraft dient. Schlicht verdeckt die auch hier integrierte Abdeckklappe die Technik im Handumdrehen.

Anwendungsbereich

Überall dort, wo Räume platzoptimiert und behindertengerecht mit Holzschiebetüren geschlossen werden, z. B. in Altersresidenzen, Pflegeheimen, Shoppingcenter, Bahnhöfen, Schulhäuser, Amtsgebäuden bis hin zu Ein-/Mehrfamilienhäuser, Villen und Hotels.

Typisch HAWA-Junior 80/B (mod.)

- maximales Schiebetürgewicht 80 kg
- höhenverstellbar ± 7 mm (± 3 mm Grobeinstellung, ± 4 mm Feinjustierung)
- minimale Einbauhöhe: ca. 1 mm Fuge zwischen Laufschiene und Schiebetüre
- Aufhängung mit Tragprofil und montagefreundlichem Aufhängeschlitten mit integrierter Abdeckklappe aus Metall
- Montage der Aufhängung in die Laufwerke von unten über Aufhängeschraube
- stirnseitige Höheneinstellung ohne Ausfahren der Aufhängung
- Schienenpuffer mit einstellbarer Rückhalterung und Abdeckklappe
- leichter, geräuscharmer Lauf
- für die Montage müssen beide Türkanten jederzeit zugänglich sein
- Garnitur mit 20 mm längerer Aufhängeschraube erhältlich
- kombinierbar mit Dämpfeinzug SoftMove 80 zu HAWA-Junior 80



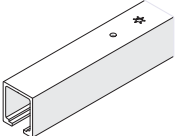
Garnituren für 1 Schiebetüre, ohne Laufschiene

	Nr.
HAWA-Junior 80/B (mod.), Garnitur für 1 Türe	24617
HAWA-Junior 80/B (mod.), Garnitur mit 20 mm längerer Aufhängeschraube für 1 Türe	24851
Für 2-türige Schiebetüren sind zwei 1-türige Garnituren zu bestellen.	

Garnituren, bestehend aus

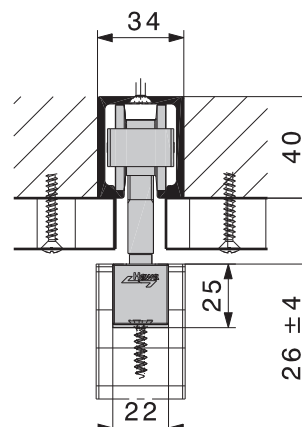
	24617	24851	Nr.
 Laufwerk 2-rollig, M10, mit Kunststoffrollen	2	2	10407
 Tragprofil mit Aufhängeschlitten und M10-Aufhängeschraube	2	-	24246
 Tragprofil mit Aufhängeschlitten und 20 mm längerer M10-Aufhängeschraube	-	2	24846
 Schienenpuffer mit einstellbarer Rückhalterung	2	2	24497
 Gummipuffer zum Anschrauben	1	1	10629
 Spielfreie Bodenführung, Nutbreite 10 mm, Kunststoff schwarz	1	1	14427

Laufschienen

Achtung: Die Lochdistanzen variieren, Geringe Farbunterschiede sind möglich		mm	Nr.
	Laufschiene, Leichtmetall farblos eloxiert, gebohrt	1400	10189
		1600	10190
		1800	10191
		2000	10192
		2200	10193
		2500	10194
		3000	18532
		4000	18533
		6000	10186
		nach Mass	10188
Laufschiene, Leichtmetall Edelstahl-Effekt, gebürstet, gebohrt	4000	20005	
	6000	20004	
	nach Mass	20006	

Variante mit 20 mm längerer Aufhängeschraube

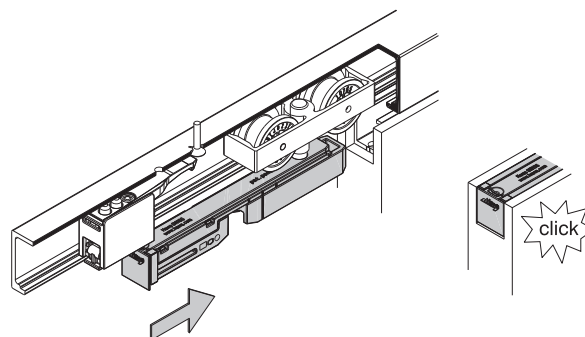
Dank der Garnitur Nr. 24851 kann die Laufschiene mit demontierbaren Deckenelementen von unten verblendet werden.



Achtung: Die Deckenelemente müssen demontierbar sein.

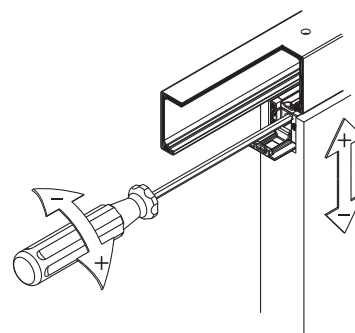
Einfache und rationelle Montage

Der Aufhängeschlitten ist komplett mit der Aufhängeschraube, dem Montagekeil und der Abdeckklappe mit Verriegelungsmechanismus bestückt und wird als Einheit einfach bis zum Einrasten in das Tragprofil eingeschoben.



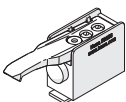
Höheneinstellung und Feinjustierung

HAWA-Junior 80/B (mod.) nimmt es mit grossen Bautoleranzen bis zu ± 7 mm auf. Die Grobeinstellung über das Laufwerk übernimmt ± 3 mm. Die Feinjustierung bis ± 4 mm erfolgt über den Einstellmechanismus im Aufhängeschlitten.



Einfache stirnseitige Feinjustierung.



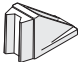
Schienenpuffer zu HAWA-Junior 80

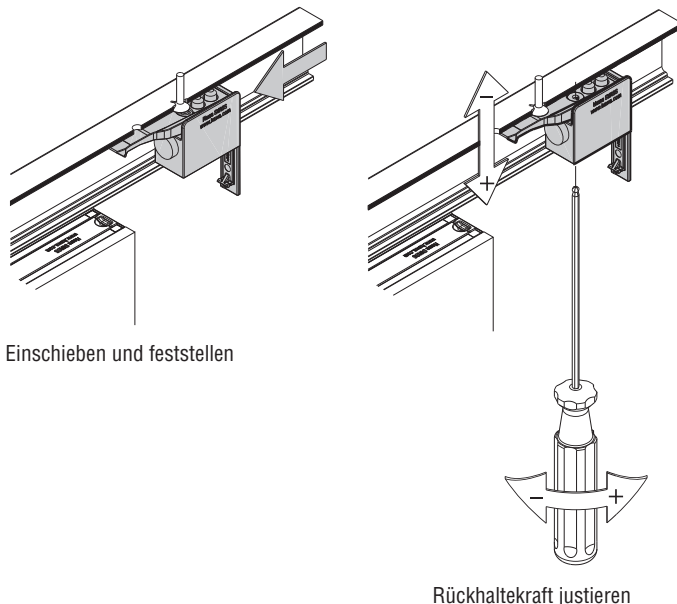
		Nr.
	Schienenpuffer mit einstellbarer Rückhalterung	24497

Schienenpuffer zu HAWA-Junior 80

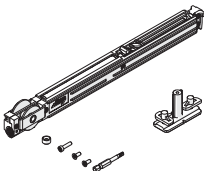
Der neue Schienenpuffer für alle HAWA-Junior 80 Systeme überzeugt mit hoher Montage- und Einstellfreundlichkeit. Durch die Formgebung ist das Verkranten bei der Montage unmöglich. Nach der Justierung der Rückhalterkraft, werden die Schrauben einfach mittels integrierter Abdeckklappe dezent abgedeckt.

Ergänzungsteile

Achtung: Geringe Farbunterschiede sind möglich.		Nr.
	Führungsschiene, Kunststoff schwarz, 1300 mm, Set à 10 Stück	14540
	Abdeckkappe zu Laufschiene, Kunststoff anthrazit-grau RAL 7016	20903
	verchromt matt	20773
	Edelstahl-Effekt	21473

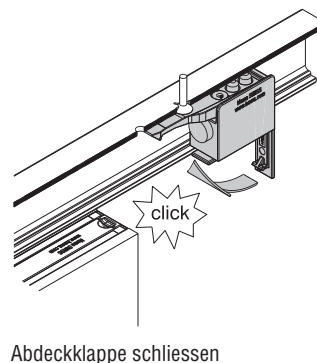


Dämpfeinzug SoftMove 80 zu HAWA-Junior 80

		Nr.
	Dämpfeinzug SoftMove 80 zu HAWA-Junior 80 (Details: → Seite 64)	22444

Montagesets zu HAWA-Adapto 80

	mm	Nr.
Montageset zu HAWA-Adapto 80 mit Senkschrauben	bis 2500	22841
Das Einbetoniersystem HAWA-Adapto ermöglicht die Aufnahme der HAWA-Junior 80 Laufschiene in der Betondecke. Details: → Seite 66.	2600 bis 4000	22842
	4100 bis 6000	22843



Planung/Ausführung

Für Planung und Ausführung müssen die Montageanleitungen Nr. 24484 – HAWA-Junior 80/B (mod.) und Nr. 24924 – HAWA-Junior 80/B (mod.) mit längerer Aufhängeschraube verwendet werden.
(→ www.hawa.ch → HAWA-Productfinder)

Für eine komfortable Bedienung von Schiebetüren mit Dämpfeinzug, Bügelgriffe anstelle von Muschelgriffen verwenden.

HAWA-Junior-Beschläge können ebenfalls für Glas- oder Metallschiebetüren verwendet werden.
Fordern Sie bitte die entsprechenden Unterlagen an.

Ergänzungsteile

Ergänzungsteile: → Seiten 64–78.

Bestellangaben

- Typ und Anzahl der Garnituren
- Typ, Anzahl und Länge der Laufschiene
- Anzahl der Führungsschiene

Bestellangaben optional

- Typ und Anzahl der Bodentürstopper
- Anzahl der Abdeckklappen zu Laufschiene
- Anzahl Dämpfeinzug SoftMove 80 zu HAWA-Junior 80
- Typ und Anzahl Montageset zu HAWA-Adapto 80

