



BLUMOTION S

Eine für drei

www.blum.com

 **blum**®

Die Welt ist kompliziert genug

Die Anforderungen an Individualität und vielfältige Gestaltungsmöglichkeiten werden höher. Umso wichtiger ist es, diese Anforderungen auf einfachem Weg zu erfüllen. Deshalb streben wir nach technisch ausgereiften Produktinnovationen. Damit Sie es einfacher haben.

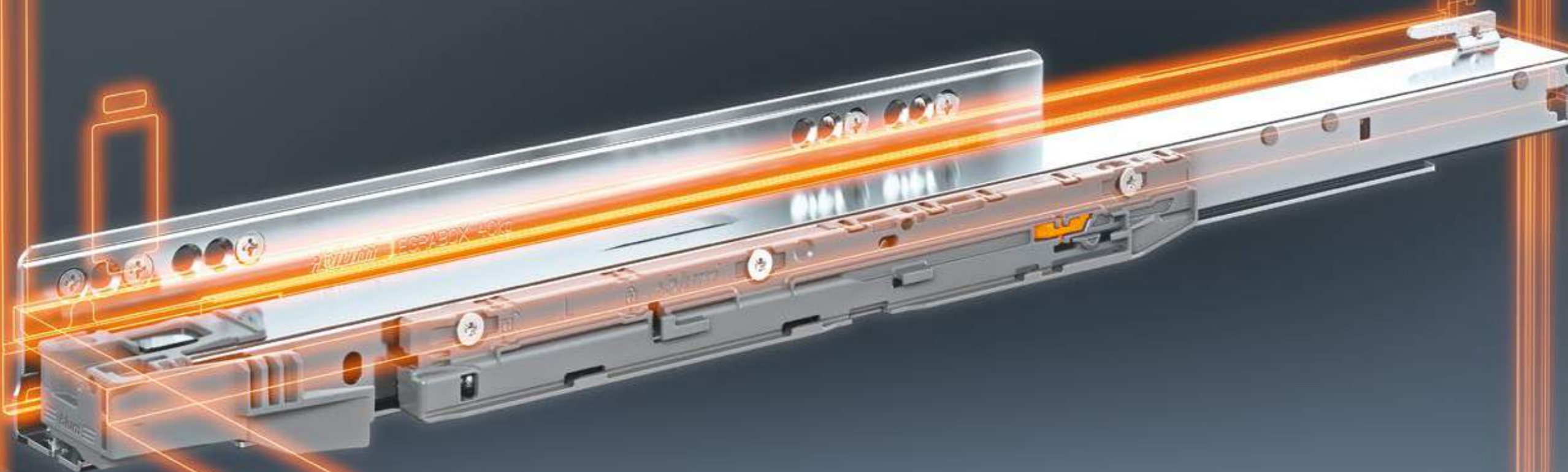
 **blum**



Einfach besser: BLUMOTION S

Die Flexibilität, gleich mehrere Bewegungstechnologien mit nur einer Führungsschiene zu realisieren, und eine auf die jeweilige Technologie angepasste, optimale Dämpfungsfunktion – das bietet unsere neue Führung BLUMOTION S für LEGRABOX und MOVENTO.

 blum



Optimierte BLUMOTION

Schon mal mit Schwung einen Auszug geschlossen?

Gut, wenn dann die Führungsschiene BLUMOTION S verbaut ist. Der optimierte Dämpfungsweg erhöht die Dämpfleistung – und Auszüge schließen noch sanfter.

Einfach besser: BLUMOTION S

Die Flexibilität, gleich mehrere Bewegungstechnologien mit nur einer Führungsschiene zu realisieren, und eine auf die jeweilige Technologie angepasste, optimale Dämpfungsfunktion – das bietet unsere neue Führung BLUMOTION S für LEGRABOX und MOVENTO.

blum

TIP-ON BLUMOTION

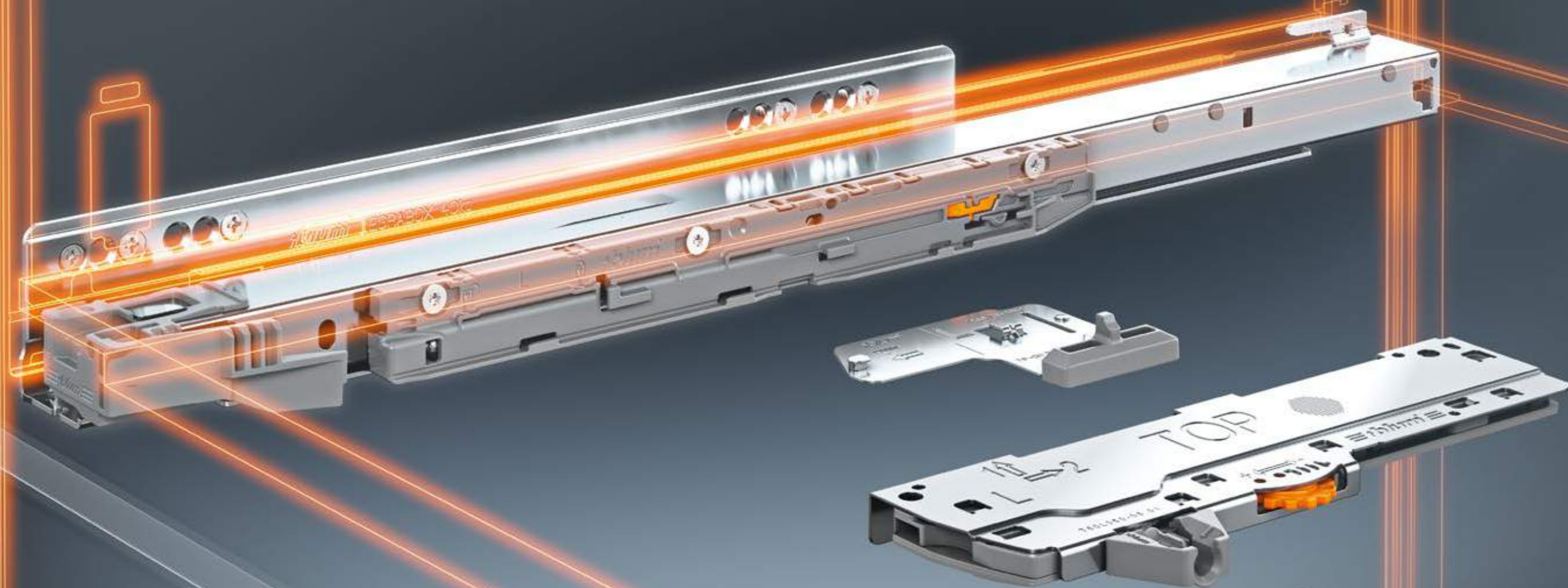
Schubkästen und Auszüge, die nicht nur sanft schließen, sondern auch durch einfaches Antippen öffnen?

Dafür ist TIP-ON BLUMOTION ideal. Die Führungsschiene BLUMOTION S bleibt, die Öffnungsunterstützung kommt dazu. Dank der einzigartigen Produktintelligenz passt sich der Dämpfungsweg automatisch an. Die Montage erfolgt dabei werkzeuglos.

SERVO-DRIVE

Höchster Bedienkomfort beim Öffnen und Schließen gefragt?

Setzen Sie dazu SERVO-DRIVE ein. Die Führungsschiene BLUMOTION S wird dabei mit den jeweiligen SERVO-DRIVE-Komponenten ergänzt.



Einfach flexibel: BLUMOTION S

Mit der Führungsschiene BLUMOTION S wird Entscheidendes besser, die Montage bleibt gewohnt einfach. Die Markierungen am BLUMOTION S-Gehäuse unterstützen bei einer werkzeuglosen und zeitsparenden Montage der Komponenten von TIP-ON BLUMOTION.

blum



Gleichbleibende Komponenten

Ob TIP-ON BLUMOTION oder SERVO-DRIVE, es kommen die bestehenden Bewegungstechnologie-Komponenten zum Einsatz. Das Zubehör wie die Seitenstabilisierung für breite Schubkästen und Auszüge bleibt ebenfalls unverändert.



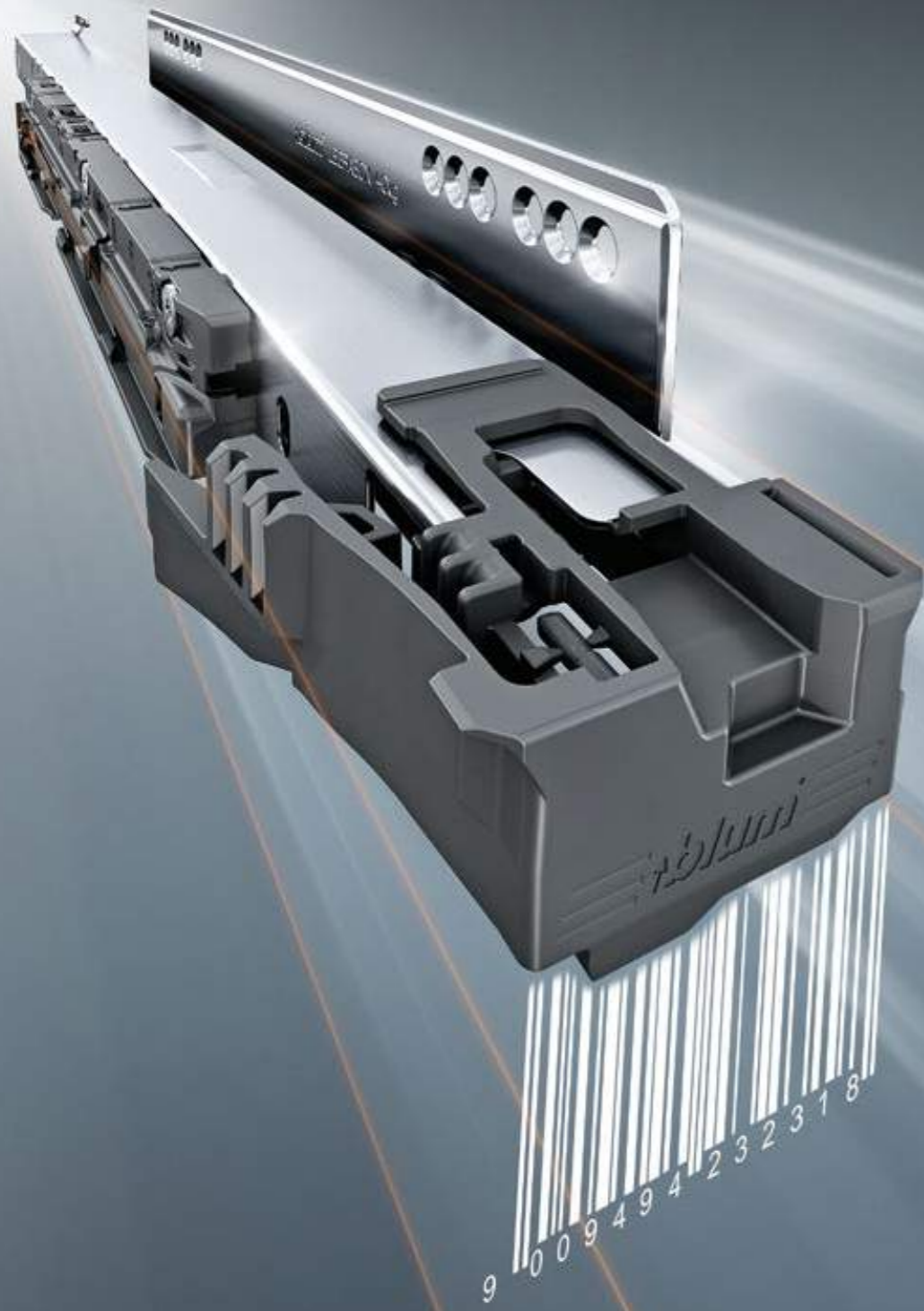
Unveränderte Bohr- und Befestigungspositionen

Die Bohr- und Befestigungspositionen bleiben für jede der drei Bewegungstechnologien gleich. BLUMOTION S bietet damit höchste Flexibilität bei gleichbleibender Verarbeitung.



Gewohnte Einstellmöglichkeiten

Für ein schönes Fugenbild bei LEGRABOX und MOVENTO sorgt die integrierte Einstellung in der Höhe, Seite, Neigung und Tiefe.



Eine für drei.

BLUMOTION S



BLUMOTION

S

schaltbar

7x0.xxxxS

- Führungsschiene einsetzbar für drei Bewegungstechnologien: SERVO-DRIVE, BLUMOTION und TIP-ON BLUMOTION
- Integrierte, schaltbare BLUMOTION S für sanftes und leises Schließen
- Dämpfungsweg auf die jeweilige Bewegungstechnologie automatisch angepasst

LEGRABOX

| Korpusschienen links/rechts | | | |
|-----------------------------|--------|-----------|-----------|
| | NL | 40 kg | 70 kg |
| | 270 mm | 750.2701S | |
| | 300 mm | 750.3001S | |
| | 350 mm | 750.3501S | |
| | 400 mm | 750.4001S | |
| | 450 mm | 750.4501S | 753.4501S |
| | 500 mm | 750.5001S | 753.5001S |
| | 550 mm | 750.5501S | 753.5501S |
| | 600 mm | 750.6001S | 753.6001S |
| | 650 mm | | 753.6501S |

MOVENTO

| Führungen links/rechts | | | |
|------------------------|--------|-----------|-----------|
| | NL | 40 kg | 60 kg |
| | 250 mm | 760H2500S | |
| | 270 mm | 760H2700S | |
| | 300 mm | 760H3000S | |
| | 320 mm | 760H3200S | |
| | 350 mm | 760H3500S | |
| | 380 mm | 760H3800S | |
| | 400 mm | 760H4000S | |
| | 420 mm | 760H4200S | |
| | 450 mm | 760H4500S | 766H4500S |
| | 480 mm | 760H4800S | |
| | 500 mm | 760H5000S | 766H5000S |
| | 520 mm | 760H5200S | 766H5200S |
| | 550 mm | 760H5500S | 766H5500S |
| | 580 mm | | 766H5800S |
| | 600 mm | 760H6000S | 766H6000S |
| | 650 mm | | 766H6500S |
| 700 mm | | 766H7000S | |
| 750 mm | | 766H7500S | |

| Führungen links/rechts für Bodenmontage | | | |
|---|--------|------------|-------|
| | NL | 40 kg | 60 kg |
| | 350 mm | 760H3500SU | |
| | 400 mm | 760H4000SU | |
| | 450 mm | 760H4500SU | |
| | 500 mm | 760H5000SU | |

Flexibilität auf Bestellung

Mit unserer neuen Führungsschiene ist für Sie jetzt einfach mehr drin. Füllen Sie Ihr Lager nicht mit Produkten, sondern mit Möglichkeiten!



NL Nennlänge

Das Unternehmen Blum

Vor über 60 Jahren von Julius Blum gegründet, ist Blum heute ein international tätiges Familienunternehmen. Zu den strategischen Geschäftsfeldern zählen Klappen-, Scharnier- und Auszugssysteme. Bei allen Produktentwicklungen stets im Mittelpunkt: das Streben nach der perfekten Bewegung.

www.blum.com



Blum in Österreich und weltweit

Blum unterhält acht Werke in Österreich (Vorarlberg) und weitere Produktionsstandorte in Polen, USA und Brasilien sowie 30 Tochtergesellschaften bzw. Repräsentanzen. Das Unternehmen beliefert über 120 Märkte. 7.600 Mitarbeiter arbeiten insgesamt in der Blum-Gruppe, 5.800 davon in Vorarlberg.



Globaler Kundennutzen

„Ob Hersteller, Händler, Monteur oder Küchennutzer – jeder soll von den Vorteilen der Blum-Produkte profitieren und seinen persönlichen Nutzen daraus ziehen“, das besagt die Philosophie des globalen Kundennutzens von Blum.



Innovationen

Um Kunden mit innovativen Beschlaglösungen zu unterstützen und unternehmerischen Erfolg langfristig abzusichern, bedarf es konsequenter Investition in die Forschung und Entwicklung, in Werke und Anlagen und in die Ausbildung der Mitarbeiter. Mit mehr als 2.100 erteilten Patenten weltweit zählt Blum zu den innovativsten Unternehmen Österreichs.



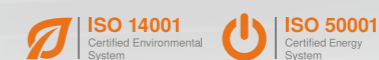
Qualität

Das umfassende Qualitätsverständnis von Blum bezieht sich nicht allein auf die Produkte. Auch bei seinen Dienstleistungen und bei der Zusammenarbeit mit Kunden und Partnern möchte das Unternehmen demselben Anspruch an Qualität gerecht werden.



Umwelt

Bei Blum ist man überzeugt, dass sinnvolles ökologisches Verhalten langfristig auch wirtschaftlich ist. Die Langlebigkeit von Produkten ist dabei nur ein wichtiger Aspekt von vielen. Weitere wichtige Maßnahmen sind die Nutzung umweltfreundlicher Verfahren, intelligenter Materialeinsatz und umsichtiges Energiemanagement.



DYNAMIC SPACE

Gute Arbeitsabläufe (Workflow), optimale Stauraumnutzung (Space) und hoher Bewegungskomfort (Motion) sind wichtige Merkmale einer praktischen Küche. Mit seinen Ideen für praktische Küchen möchte Blum Funktion, Komfort und Ergonomie ins Innere von Möbeln bringen.

Julius Blum GmbH
Beschlagefabrik
6973 Hochst, Austria
Tel.: +43 5578 705-0
Fax: +43 5578 705-44
E-Mail: info@blum.com
www.blum.com

