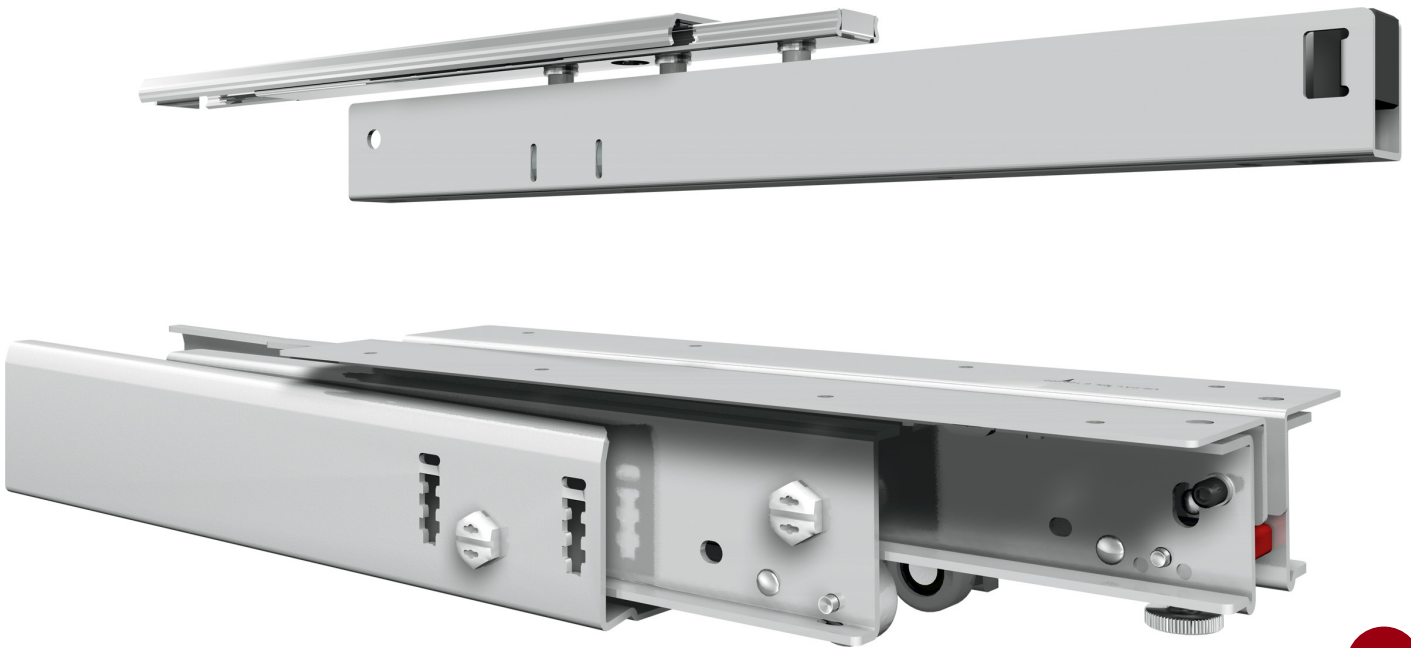


# FR 777

<b>AUSZUGSART:</b>	Differential-Kulissenanzug mit Gegenführung
<b>MONTAGE:</b>	Bodenmontage

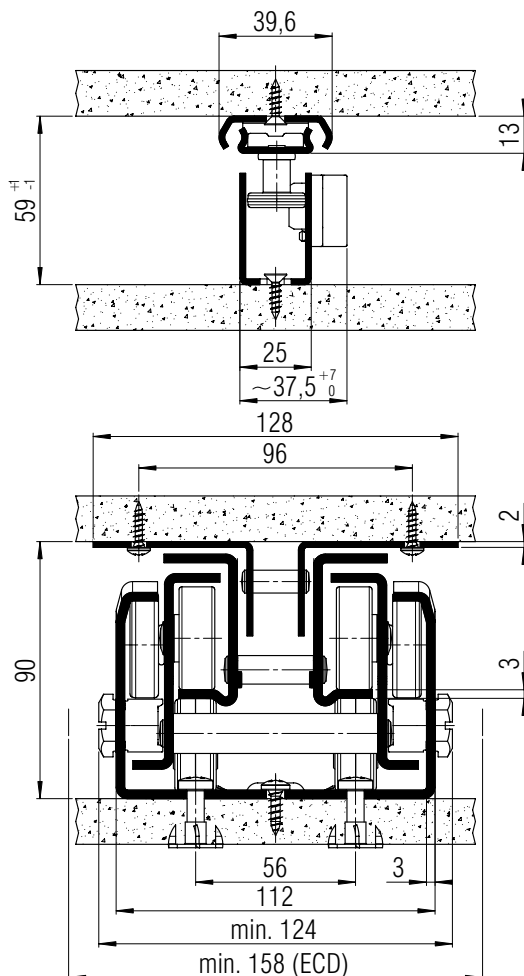
<b>EINBAUBREITE:</b>	min. 124 mm min. 158 mm (ECD)
<b>TRAGKRAFT:</b>	dynamisch bis 200 kg



**WERKSTOFF:** Stahl, weiß pulverbeschichtet

**BESTÜCKUNG:** Massiv-Kunststoffrollen (Delrin\*), kunststoffummantelte Stahlkugellager

- SPEZIFIKATIONEN:**
- ▶ Null Absenkung im ausgezogenen Zustand
  - ▶ schnelle und leichte Montage durch Aufschiebetechnik
  - ▶ optimaler und leiser Lauf, auch unter höchster Belastung
  - ▶ Seiten- und Höhenverstellung integriert
  - ▶ Gegenführung für absolute Seitenstabilität im Liefer-Set integriert
  - ▶ LGA getestet nach DIN 4554 mit 50000 Doppelhuben
  - ▶ Rückanschlag
- ⓘ Die Laufbahnen dieser Führung dürfen NICHT geschmiert werden
- ⊕ Einzug-Dämpfungs-System **FR 777 ECD** optional lieferbar



L mm	Gewicht pro Paar (kg)	Bestellnr.
400	8,70	▶ 7720
450	9,65	▶ 7721
500	10,80	▶ 7722
550	11,75	▶ 7723
600	12,70	▶ 7724
650	13,65	▶ 7725
700	14,60	▶ 7726
750	15,55	▶ 7727
800	16,50	▶ 7728
850	17,45	▶ 7729
900	18,40	▶ 7730
950	19,35	▶ 7731
1000	20,30	▶ 7732
1100	22,20	▶ 7733

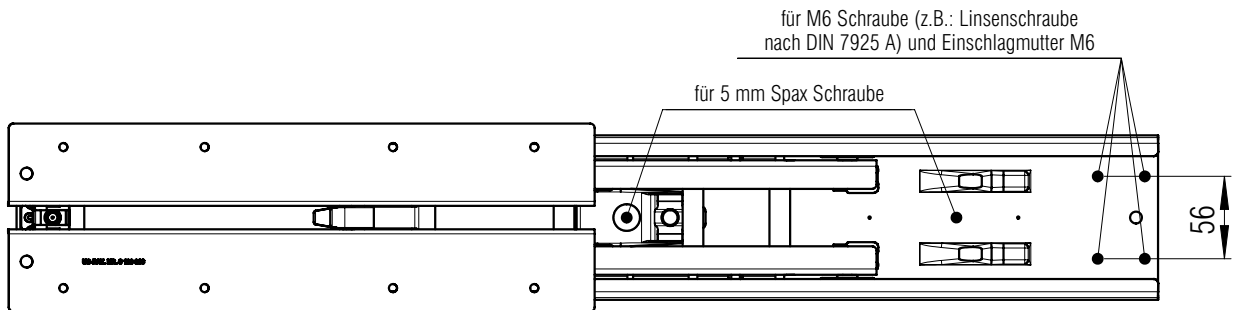
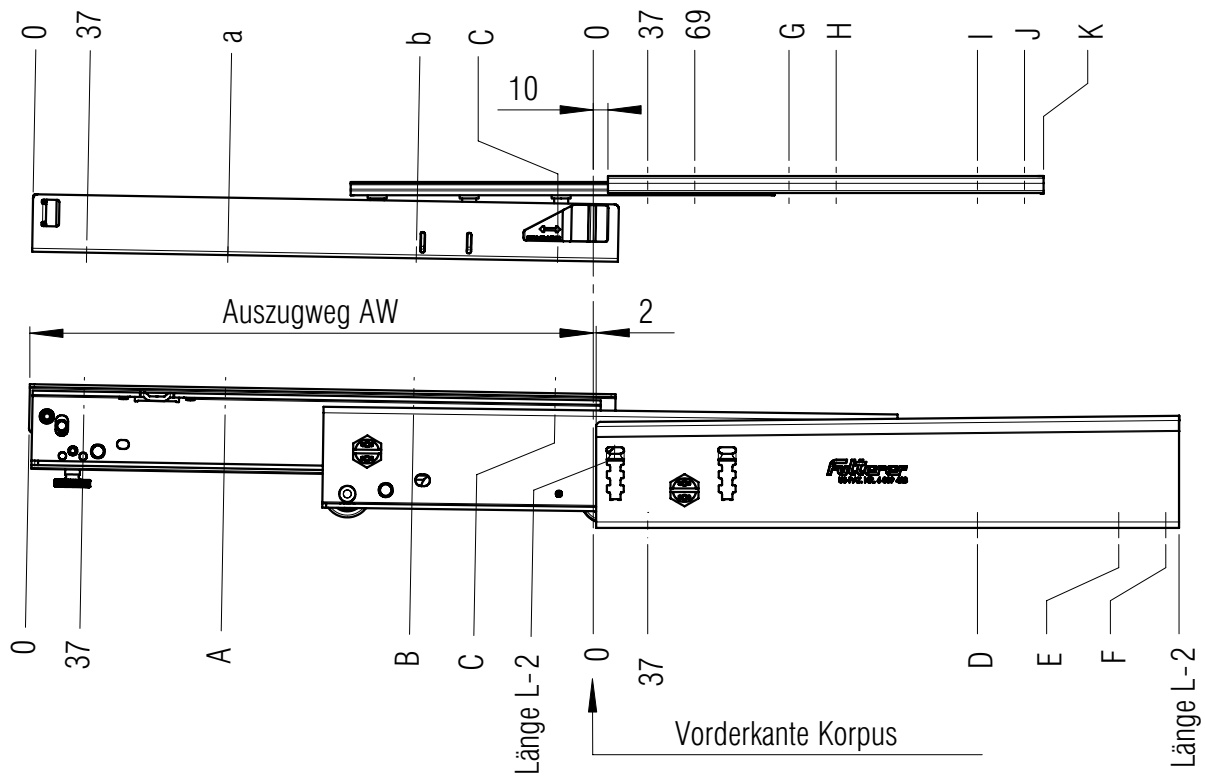
Verpackungseinheit:  
**1 Garnitur im Karton** ▶ **prompt lieferbar**

\*Dulcent (TM) Delrin®

# FR 777

<b>AUSZUGSART:</b>	Differential-Kulissenanzug mit Gegenführung
<b>MONTAGE:</b>	Bodenmontage

<b>EINBAUBREITE:</b>	min. 124 mm min. 158 mm (ECD)
<b>TRAGKRAFT:</b>	dynamisch bis 200 kg



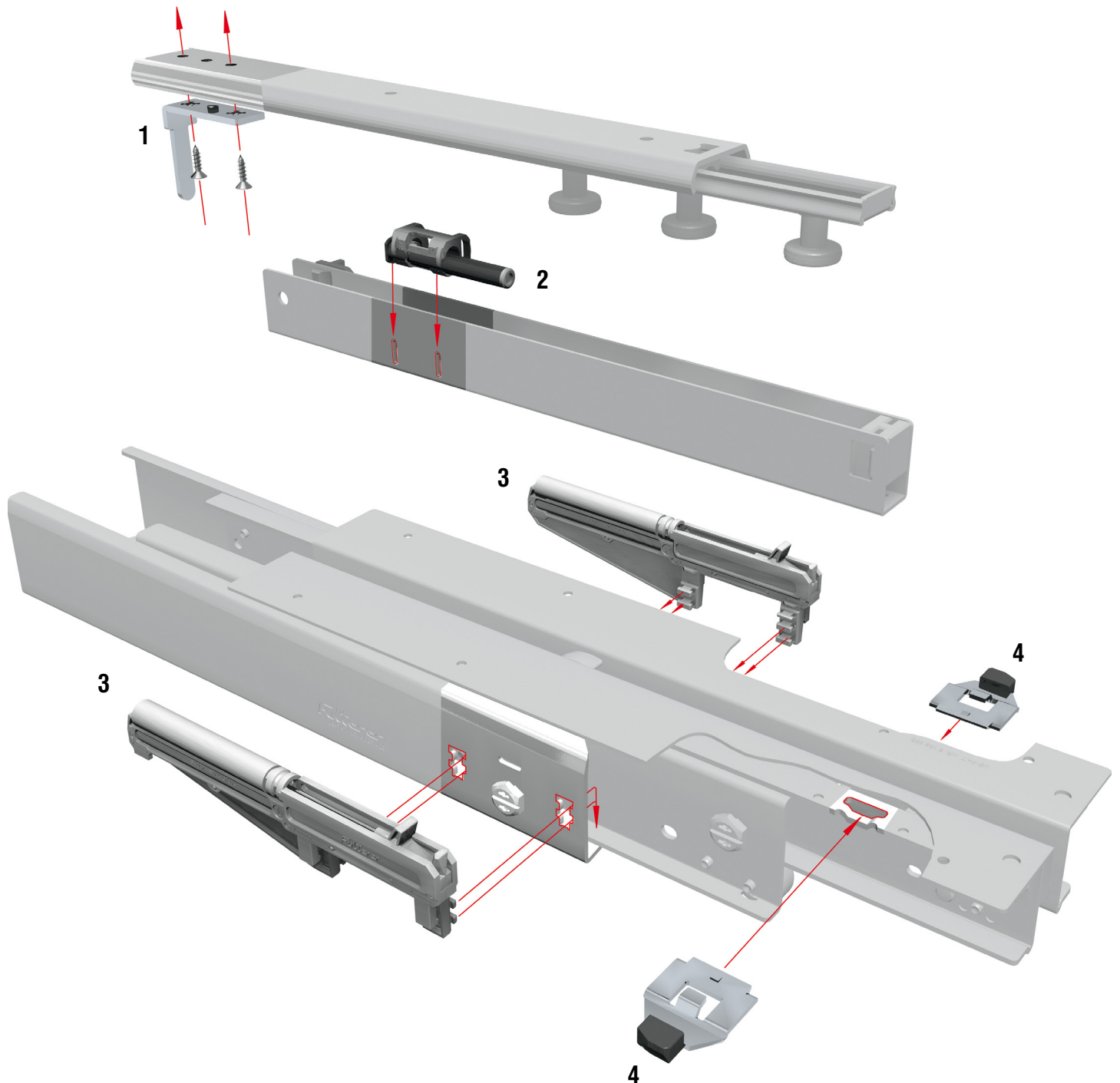
nicht speziell gekennzeichnete Bohrungen sind für 4mm Spax Schrauben ausgelegt

L mm	AW mm	A mm	a mm	B mm	b mm	C mm	D mm	E mm	F mm	G mm	H mm	I mm	J mm	K mm
400	384	133	133	261	261	357		357	389	133	165	261	293	306
450	434	133	133	261	261	421		389	421	133	165	261	293	306
500	484	165	165	325	325	453		421	453	197	229	357	389	402
550	534	197	197	357	357	517		485	517	197	229	357	389	402
600	584	197	197	389	357	549		517	549	197	229	357	389	402
650	634	229	229	421	421	613		581	613	197	229	357	389	402
700	684	261	261	485	485	645	549	613	645	197	229	357	389	402
750	734	261	261	485	485	709	581	677	709	197	229	357	389	402
800	784	293	293	549	549	773	645	741	773	197	229	357	389	402
850	834	293	293	549	549	805	677	773	805	197	229	357	389	402
900	884	325	325	581	581	869	709	837	869	197	229	357	389	402
950	934	325	325	613	613	901	741	869	901	197	229	357	389	402
1000	984	325	325	645	645	965	773	933	965	197	229	357	389	402
1100	1084	389	357	741	741	1061	869	1029	1061	197	229	357	389	402

# FR 777 ECD

**ZUBEHÖR:** Einzug-Dämpfungssystem  
Nachrüst-Set für  
Kulissenanzug FR 777

**WERKSTOFF:** Kunststoff, Stahl



## LIEFERUMFANG:

### Gegenführung:

- ▶ 1. 1 x Anschlagteil aus Stahl zum Schrauben  
2 x Schrauben für Anschlagteil
- ▶ 2. 1 x Dämpfungseinheit steckbar

### Bodenführung:

- ▶ 3. 2 x Dämpfungseinheit steckbar
- ▶ 4. 2 x Mitnehmerteil steckbar

▶ Montageanleitung

## MONTAGE:

### ▶ Gegenführung:

Dämpfungseinheit 2 im U-Profil montieren und Anschlagteil 1 an die Kugelführung schrauben

### ▶ Bodenführung:

Dämpfungseinheit 3 links und rechts im Korpusprofil aufstecken und Mitnehmerteil 4 in der Ladenschiene links und rechts montieren

## SPEZIFIKATIONEN:

- ▶ Einfache Montage durch Stecksystem - der Auszug FR 777 mit der Gegenführung ist bereits für den Einbau des Dämpfungssystems vorbereitet
- ▶ der Auszug wird vor dem Anschlag abgebremst und schließt zuverlässig selbsttätig, sanft und geräuschlos
- ▶ Funktionalität des Einzug-Dämpfungssystems ist sowohl bei leerer als auch bei voller Belastung gegeben

## Bezeichnung

FR 777 ECD – Nachrüstset für Kulissenanzug FR 777

Verpackungseinheit: 1 Set im Polybeutel

## Bestell-Nr.

▶ 3430

▶ prompt lieferbar