



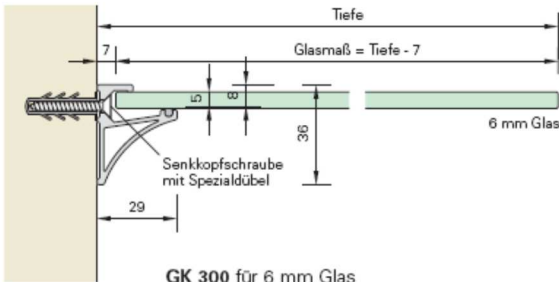
Glas-und Holz Konsolen Alu

Listenpreise:
in Euro zzgl. gesetzlicher MwSt.

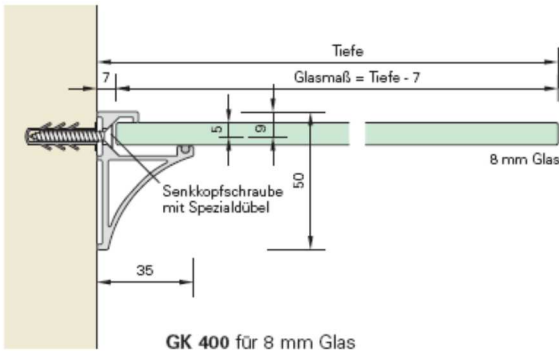
Konditionen :
bekannt oder auf Anfrage

Lieferzeiten :
Standardlängen ab Lager,
Maßfertigung ca. 5-6 Werktage.

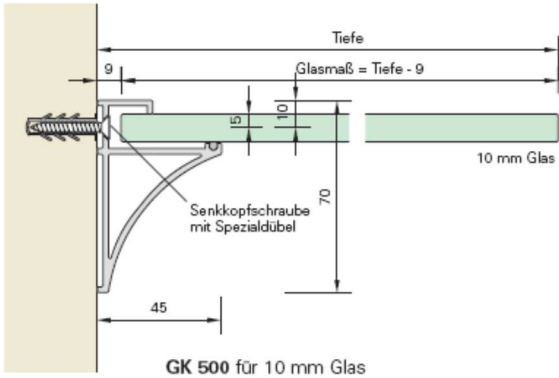
GK 300-600 Einbau- und Glasmaße



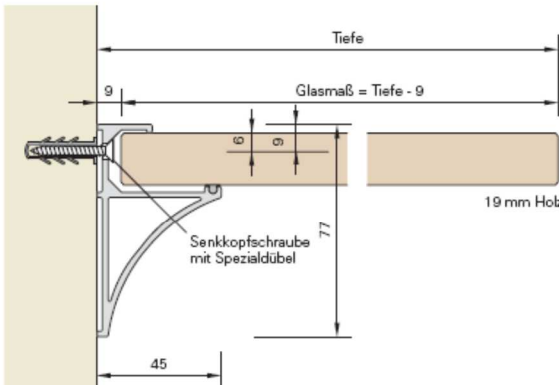
GK 300 – Belastbarkeit für Glasstärke 6 mm bei gleichmäßiger Lastverteilung:
 z.B. 20 cm Tiefe, 100 cm Länge bis 20 kg
 z.B. 25 cm Tiefe, 100 cm Länge bis 15 kg
GK 300 – maximal load for glass thickness 6 mm (equable load distribution)
 e.g. depth 20 cm, width 100 cm, up to 20 kg
 e.g. depth 25 cm, width 100 cm, up to 15 kg



GK 400 – Belastbarkeit für Glasstärke 8 mm bei gleichmäßiger Lastverteilung:
 z.B. 20 cm Tiefe, 100 cm Länge bis 35 kg
 z.B. 30 cm Tiefe, 100 cm Länge bis 25 kg
GK 400 – maximal load for glass thickness 8 mm (equable load distribution)
 e.g. depth 20 cm, width 100 cm, up to 35 kg
 e.g. depth 30 cm, width 100 cm, up to 25 kg



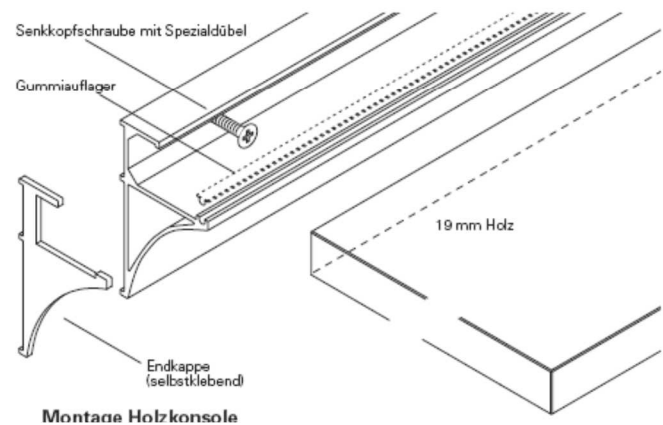
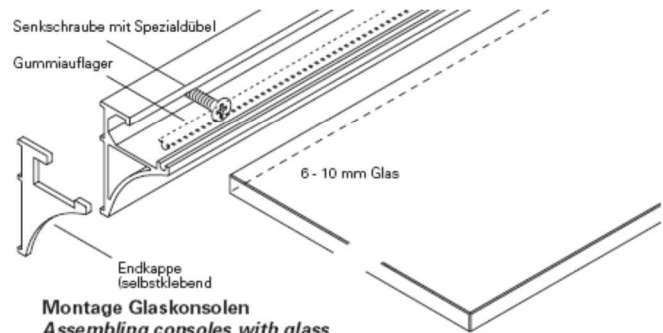
GK 500 – Belastbarkeit für Glasstärke 10 mm bei gleichmäßiger Lastverteilung:
 z.B. 30 cm Tiefe, 100 cm Länge bis 50 kg
 z.B. 40 cm Tiefe, 100 cm Länge bis 32 kg
GK 500 – Maximal load for glass thickness 10 mm (equable load distribution)
 e.g. depth 30 cm, width 100 cm, up to 50 kg
 e.g. depth 40 cm, width 100 cm, up to 32 kg



GK 600 – Belastbarkeit für Holzstärke 19 mm bei gleichmäßiger Lastverteilung:
 z.B. 30 cm Tiefe, 100 cm Länge bis 50 kg
 z.B. 40 cm Tiefe, 100 cm Länge bis 32 kg
GK 600 – Maximal load for wooden panel thickness 19 mm (equable load distribution)
 e.g. depth 30 cm, width 100 cm, up to 50 kg
 e.g. depth 40 cm, width 100 cm, up to 32 kg

GK 600 für 19 mm Holz und Glas

Maßstab / measure 1 : 2,5

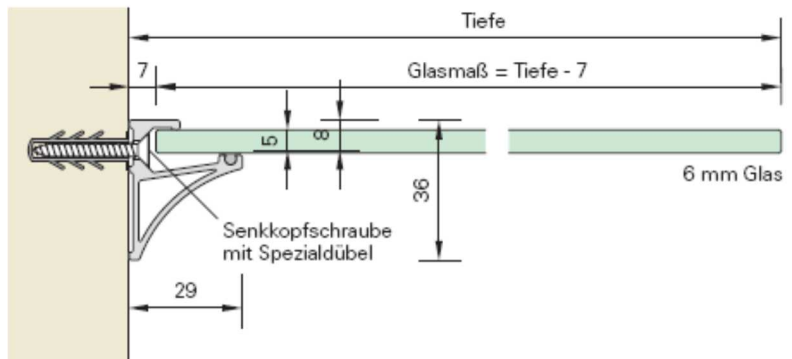


GK 300 Aluminium

Glaskonsole für 6mm Glasdicke

Zuschnitt: nach Angabe,
Mindestberechnungsmaß 400mm

Lagerlängen: bitte Speditionsversand
beachten, Trennschnitt für günstigen
Paketversand möglich.



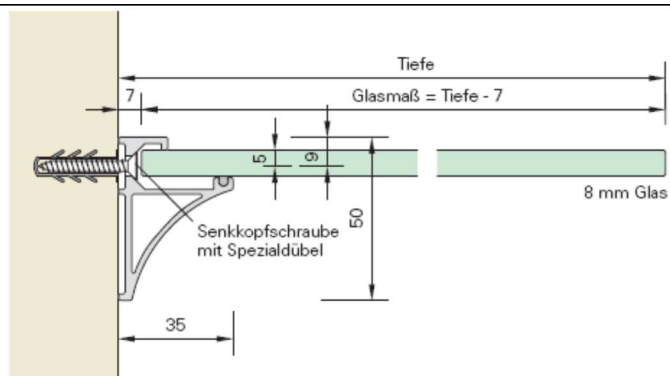
Artikelnummer	Beschreibung	Oberfläche	Listenpreis
GK 300.1000.SM	GK 300 für Glas 6mm (Zuschnitt per Meter)	Silber matt	21,12
GK 300.1000.VA	GK 300 für Glas 6mm (Zuschnitt per Meter)	Edelstahl – Finish	34,46
GK 300.3000.SM	GK 300 für Glas 6mm (Lagerlänge 3,0 Meter)	Silber matt	48,08
GK 300.3000.VA	GK 300 für Glas 6mm (Lagerlänge 3,0 Meter)	Edelstahl – Finish	79,10
GK End.300.SM	Endkappen (Paar) zum Kleben	Silber matt	4,34
GK Montage34	Montageset für GK 300/400 für Länge ca. 1 Meter best. aus 4 Schrauben und Dübel		3,90
GK Trenn	Trennschnitt gerade		2,84
GK Gehrung	Gehrungsschnitt nach Skizze		6,60

GK 400 Aluminium

Glaskonsole für 8mm Glasdicke

Zuschnitt: nach Angabe,
Mindestberechnungsmaß 400mm

Lagerlängen: bitte Speditionsversand beachten, Trennschnitt für günstigen Paketversand möglich.



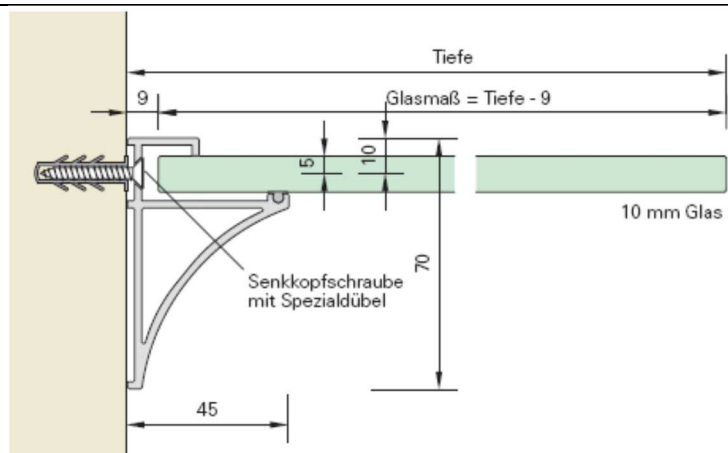
Artikelnummer	Beschreibung	Oberfläche	Listenpreis
GK 400.1000.SM	GK 400 für Glas 8mm (Zuschnitt per Meter)	Silber matt	29,26
GK 400.1000.VA	GK 400 für Glas 8mm (Zuschnitt per Meter)	Edelstahl – Finish	46,58
GK 400.1000.WE	GK 400 für Glas 8mm (Zuschnitt per Meter)	Weiß	29,66
GK 400.1000.GG	GK 400 für Glas 8mm (Zuschnitt per Meter)	Gold Glanz	50,78
GK 400.1000.SG	GK 400 für Glas 8mm (Zuschnitt per Meter)	Silber Glanz	50,78
GK 400.3000.SM	GK 400 für Glas 8mm (Lagerlänge 3,0 Meter)	Silber matt	66,96
GK 400.3000.VA	GK 400 für Glas 8mm (Lagerlänge 3,0 Meter)	Edelstahl – Finish	106,50
GK 400.3000.WE	GK 400 für Glas 8mm (Lagerlänge 3,0 Meter)	Weiß	68,30
GK 400.3000.GG	GK 400 für Glas 8mm (Lagerlänge 3,0 Meter)	Gold Glanz	117,30
GK 400.3000.SG	GK 400 für Glas 8mm (Lagerlänge 3,0 Meter)	Silber Glanz	117,30
GK End.400.SM	Endkappen (Paar) zum Kleben	Silber matt	4,34
GK End.400.GG	Endkappen (Paar) zum Kleben	Gold Glanz	5,10
GK Montage34	Montageset für GK 300/400 für Länge ca. 1 Meter best. aus 4 Schrauben und Dübel		3,90
GK Trenn	Trennschnitt gerade		2,84
GK Gehrung	Gehrungsschnitt nach Skizze		6,60

GK 500 Aluminium

Glaskonsole für 10mm Glasdicke

Zuschnitt: nach Angabe,
Mindestberechnungsmaß 400mm

Lagerlängen: bitte Speditionsversand
beachten, Trennschnitt für günstigen
Paketversand möglich.



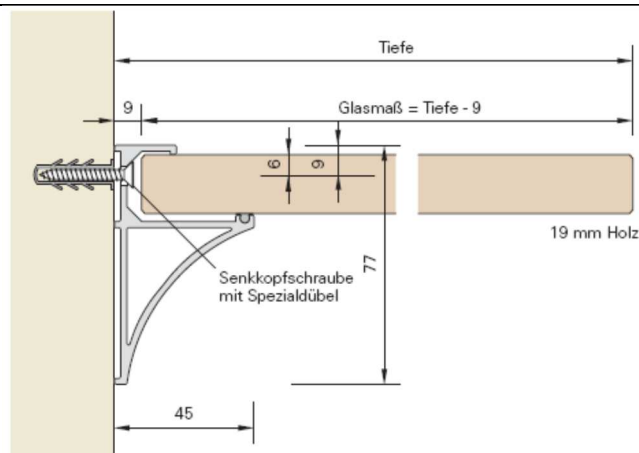
Artikelnummer	Beschreibung	Oberfläche	Listenpreis
GK 500.1000.SM	GK 500 für Glas 10mm (Zuschnitt per Meter)	Silber matt	41,04
GK 500.1000.VA	GK 500 für Glas 10mm (Zuschnitt per Meter)	Edelstahl – Finish	66,22
GK 500.1000.WE	GK 500 für Glas 10mm (Zuschnitt per Meter)	Weiß	43,30
GK 500.3000.SM	GK 500 für Glas 10mm (Lagerlänge 3,0 Meter)	Silber matt	94,82
GK 500.3000.VA	GK 500 für Glas 10mm (Lagerlänge 3,0 Meter)	Edelstahl – Finish	152,80
GK 500.3000.WE	GK 500 für Glas 10mm (Lagerlänge 3,0 Meter)	Weiß	99,76
GK End.500.SM	Endkappen (Paar) zum Kleben	Silber matt	5,10
GK Montage56	Montageset für GK 300/400 für Länge ca. 1 Meter best. aus 4 Schrauben und Dübel		4,34
GK Trenn	Trennschnitt gerade		2,84
GK Gehrung	Gehrungsschnitt nach Skizze		6,60

GK 600 Aluminium

Konsole für 19mm Holzplatten

Zuschnitt: nach Angabe,
Mindestberechnungsmaß 400mm

Lagerlängen: bitte Speditionsversand
beachten, Trennschnitt für günstigen
Paketversand möglich.



Artikelnummer	Beschreibung	Oberfläche	Listenpreis
GK 600.1000.SM	GK 600 für Holz 19mm (Zuschnitt per Meter)	Silber matt	44,80
GK 600.1000.VA	GK 600 für Holz 19mm (Zuschnitt per Meter)	Edelstahl – Finish	68,16
GK 600.1000.WE	GK 600 für Holz 19mm (Zuschnitt per Meter)	Weiß	47,18
GK 600.3000.SM	GK 600 für Holz 19mm (Lagerlänge 3,0 Meter)	Silber matt	103,36
GK 600.3000.VA	GK 600 für Holz 19mm (Lagerlänge 3,0 Meter)	Edelstahl – Finish	157,30
GK 600.3000.WE	GK 600 für Holz 19mm (Lagerlänge 3,0 Meter)	Weiß	108,76
GK End.600.SM	Endkappen (Paar) zum Kleben	Silber matt	5,10
GK Montage56	Montageset für GK 300/400 für Länge ca. 1 Meter best. aus 4 Schrauben und Dübel		4,34
GK Trenn	Trennschnitt gerade		2,84
GK Gehrung	Gehrungsschnitt nach Skizze		6,60