



Listenpreise:
in Euro zzgl. gesetzlicher MwSt.

Lieferzeiten:
ca. 3 Wochen
nach Klärung der technischen Details.

Lieferung:
ab Werk

Bibliotheksleitern Edelstahl

Artikelnummer	Beschreibung	Listenpreis
SL.6005		
BL.6005.2000	Einhängeleiter bis Höhe 2000mm, Holme rund 30mm, Tritte rund 20mm	948,40
BL.6005.2500	Einhängeleiter bis Höhe 2500mm, Holme rund 30mm, Tritte rund 20mm	1092,50
BL.6005.3000	Einhängeleiter bis Höhe 3000mm, Holme rund 30mm, Tritte rund 20mm	1236,60
BL.2000.20	Laufschiene Durchmesser 20mm, Maßfertigung Länge xxxx mm, je 100mm	12,10
BL.1880.20	Laufschiene Durchmesser 20mm, Fix- Lagerlänge 1880mm, inkl. 4 Wandhalter	204,10
BL.2020	Steckverbindung für Laufschiene 20mm, ab 3,5m Länge empfohlen	45,70
BL.2100	Wandbefestigung für Laufschiene, Rosettendurchmesser xx mm (möglich sind 20,25,30,35,40,50,60mm)	21,10
SL.6005.H		
BL.6005H.2000	Einhängeleiter bis Höhe 2000mm, Holme rund 30mm, für Holz- Edelstahltritte vorgerichtet	1056,50
BL.6005H.2500	Einhängeleiter bis Höhe 2500mm, Holme rund 30mm, für Holz- Edelstahltritte vorgerichtet	1164,50
BL.6005H.3000	Einhängeleiter bis Höhe 3000mm, Holme rund 30mm, für Holz- Edelstahltritte vorgerichtet	1272,60
BL.2000.20	Laufschiene Durchmesser 20mm, Maßfertigung Länge xxxx mm, je 100mm	12,10
BL.1880.20	Laufschiene Durchmesser 20mm, Fix- Lagerlänge 1880mm, inkl. 4 Wandhalter	204,10
BL.2020	Steckverbindung für Laufschiene 20mm, ab 3,5m Länge empfohlen	45,70
BL.2100	Wandbefestigung für Laufschiene, Rosettendurchmesser xx mm (möglich sind 20,25,30,35,40,50,60mm)	21,10
BL.601B.H	Holzstufe Buche, lackiert oder Öl/Wachs für Holme rund	68,30
BL.601E.H	Holzstufe Eiche, lackiert oder Öl/Wachs für Holme rund	68,30
BL.601A.H	Holzstufe Ahorn, lackiert oder Öl/Wachs für Holme rund	68,30
BL.601W.H	Holzstufe Wenge, lackiert oder Öl/Wachs für Holme rund	138,30
BL.601VA.H	Edelstahlstufe für Holme rund	106,90
BL.601RAL.H	Edelstahlstufe für Holme rund, RAL xxxx beschichtet	118,90

SL.6005.AK

	Listenpreis
BL.6005AK.2000	1116,50
BL.6005AK.2500	1284,60
BL.6005AK.3000	1452,70
BL.2000.20	12,10
BL.1880.20	204,10
BL.2020	45,70
BL.2100	21,10

SL.6005.AKH

	Listenpreis
BL.6005AKH.2000	972,50
BL.6005AKH.2500	1080,50
BL.6005AKH.3000	1188,50
BL.2000.20	12,10
BL.1880.20	204,10
BL.2020	45,70
BL.2100	21,10
BL.601B.AKH	68,30
BL.601E.AKH	68,30
BL.601A.AKH	68,30
BL.601W.AKH	138,30
BL.601VA.AKH	58,90
BL.601RAL.AKH	70,90

SL.6030

BL.6030	Rollwagen (Stück) für Holzleiter im Eigenbau, für Laufschiene 20mm	Listenpreis 154,90
BL.2000.20	Laufschiene Durchmesser 20mm, Maßfertigung Länge xxxx mm, je 100mm	12,10
BL.1880.20	Laufschiene Durchmesser 20mm, Fix- Lagerlänge 1880mm, inkl. 4 Wandhalter	204,10
BL.2020	Steckverbindung für Laufschiene 20mm, ab 3,5m Länge empfohlen	45,70
BL.2100	Wandbefestigung für Laufschiene, Rosettendurchmesser xx mm (möglich sind 20,25,30,35,40,50,60mm)	21,10
BL.3006	Stopper Minimax für Laufschiene 20mm	58,90

SL.6031

BL.6031	Einhängelasche (Stück) für Holzleiter im Eigenbau, für Laufschiene 20mm	130,90
BL.2000.20	Laufschiene Durchmesser 20mm, Maßfertigung Länge xxxx mm, je 100mm	12,10
BL.1880.20	Laufschiene Durchmesser 20mm, Fix- Lagerlänge 1880mm, inkl. 4 Wandhalter	204,10
BL.2020	Steckverbindung für Laufschiene 20mm, ab 3,5m Länge empfohlen	45,70
BL.2100	Wandbefestigung für Laufschiene, Rosettendurchmesser xx mm (möglich sind 20,25,30,35,40,50,60mm)	21,10

SL.6035

BL.6035.2000	Anstellleiter bis Höhe 2000mm, Holme rund 30mm, Stufen rund 20mm	948,40
BL.6035.2500	Anstellleiter bis Höhe 2500mm, Holme rund 30mm, Stufen rund 20mm	1092,50
BL.6035.3000	Anstellleiter bis Höhe 3000mm, Holme rund 30mm, Stufen rund 20mm	1236,60

SL.6035.H

BL.6035H.2000	Anstellleiter bis Höhe 2000mm, Holme rund 30mm, für Holz- Edelstahltritte vorgerichtet	1056,50
BL.6035H.2500	Anstellleiter bis Höhe 2500mm, Holme rund 30mm, für Holz- Edelstahltritte vorgerichtet	1164,50
BL.6035H.3000	Anstellleiter bis Höhe 3000mm, Holme rund 30mm, für Holz- Edelstahltritte vorgerichtet	1272,60
BL.601B.H	Holzstufe Buche, lackiert oder Öl/Wachs für Holme rund	68,30
BL.601E.H	Holzstufe Eiche, lackiert oder Öl/Wachs für Holme rund	68,30
BL.601A.H	Holzstufe Ahorn, lackiert oder Öl/Wachs für Holme rund	68,30
BL.601W.H	Holzstufe Wenge, lackiert oder Öl/Wachs für Holme rund	138,30
BL.601VA.H	Edelstahlstufe für Holme rund	106,90
BL.601RAL.H	Edelstahlstufe für Holme rund, RAL xxxx beschichtet	118,90

SL.6035.AK

BL.6035AK.2000	Anstellleiter bis Höhe 2000mm, Holme eckig 30x20mm, Tritte 20x20mm	1116,50
BL.6035AK.2500	Anstellleiter bis Höhe 2500mm, Holme eckig 30x20mm, Tritte 20x20mm	1284,60
BL.6035AK.3000	Anstellleiter bis Höhe 3000mm, Holme eckig 30x20mm, Tritte 20x20mm	1452,70

SL.6035.AKH

BL.6035AKH.2000	Anstellleiter bis Höhe 2000mm, Holme eckig 30x20mm, für Holz- Edelstahltritte vorgerichtet	972,50
BL.6035AKH.2500	Anstellleiter bis Höhe 2500mm, Holme eckig 30x20mm, für Holz- Edelstahltritte vorgerichtet	1080,50
BL.6035AKH.3000	Anstellleiter bis Höhe 3000mm, Holme eckig 30x20mm, für Holz- Edelstahltritte vorgerichtet	1188,50
BL.601B.AKH	Holzstufe Buche, lackiert oder Öl/Wachs für Holme eckig	68,30
BL.601E.AKH	Holzstufe Eiche, lackiert oder Öl/Wachs für Holme eckig	68,30
BL.601A.AKH	Holzstufe Ahorn, lackiert oder Öl/Wachs für Holme eckig	68,30
BL.601W.AKH	Holzstufe Wenge, lackiert oder Öl/Wachs für Holme eckig	138,30
BL.601VA.AKH	Edelstahlstufe für Holme eckig	58,90
BL.601RAL.AKH	Edelstahlstufe für Holme eckig, RAL xxxx beschichtet	70,90

SL.6020

BL.6020.2000	Schiebeleiter bis Höhe 2000mm, Holme rund 30mm, Stufen rund 20mm	1056,50
BL.6020.2500	Schiebeleiter bis Höhe 2500mm, Holme rund 30mm, Stufen rund 20mm	1188,50
BL.6020.3000	Schiebeleiter bis Höhe 3000mm, Holme rund 30mm, Stufen rund 20mm	1320,60
BL.2000.20	Laufschiene Durchmesser 20mm, Maßfertigung Länge xxxx mm, je 100mm	12,10
BL.1880.20	Laufschiene Durchmesser 20mm, Fix- Lagerlänge 1880mm, inkl. 4 Wandhalter	204,10
BL.2020	Steckverbindung für Laufschiene 20mm, ab 3,5m Länge empfohlen	45,70
BL.2100	Wandbefestigung für Laufschiene, Rosettendurchmesser xx mm (möglich sind 20,25,30,35,40,50,60mm)	21,10
BL.3006	Stopper Minimax für Laufschiene 20mm	58,90

SL.6010

BL.6010.2000	Schiebeleiter bis Höhe 2000mm, Holme rund 30mm, für Holz- Edelstahltritte vorgerichtet	1176,50
BL.6010.2500	Schiebeleiter bis Höhe 2500mm, Holme rund 30mm, für Holz- Edelstahltritte vorgerichtet	1296,60
BL.6010.3000	Schiebeleiter bis Höhe 3000mm, Holme rund 30mm, für Holz- Edelstahltritte vorgerichtet	1416,60
BL.2000.20	Laufschiene Durchmesser 20mm, Maßfertigung Länge xxxx mm, je 100mm	12,10
BL.1880.20	Laufschiene Durchmesser 20mm, Fix- Lagerlänge 1880mm, inkl. 4 Wandhalter	204,10
BL.2020	Steckverbindung für Laufschiene 20mm, ab 3,5m Länge empfohlen	45,70
BL.2100	Wandbefestigung für Laufschiene, Rosettendurchmesser xx mm (möglich sind 20,25,30,35,40,50,60mm)	21,10
BL.3006	Stopper Minimax für Laufschiene 20mm	58,90
BL.601B.H	Holzstufe Buche, lackiert oder Öl/Wachs für Holme rund	68,30
BL.601E.H	Holzstufe Eiche, lackiert oder Öl/Wachs für Holme rund	68,30
BL.601A.H	Holzstufe Ahorn, lackiert oder Öl/Wachs für Holme rund	68,30
BL.601W.H	Holzstufe Wenge, lackiert oder Öl/Wachs für Holme rund	138,30
BL.601VA.H	Edelstahlstufe für Holme rund	106,90
BL.601RAL.H	Edelstahlstufe für Holme rund, RAL xxxx beschichtet	118,90

SL.6040

BL.6040.2000	Schiebeleiter Tangens bis Höhe 2000mm, Holme rund 30mm, Stufen rund 20mm	1140,50
BL.6040.2500	Schiebeleiter Tangens bis Höhe 2500mm, Holme rund 30mm, Stufen rund 20mm	1284,60
BL.6040.3000	Schiebeleiter Tangens bis Höhe 3000mm, Holme rund 30mm, Stufen rund 20mm	1428,60
BL.2000.20	Laufschiene Durchmesser 20mm, Maßfertigung Länge xxxx mm, je 100mm	12,10
BL.1880.20	Laufschiene Durchmesser 20mm, Fix- Lagerlänge 1880mm, inkl. 4 Wandhalter	204,10
BL.2020	Steckverbindung für Laufschiene 20mm, ab 3,5m Länge empfohlen	45,70
BL.2100	Wandbefestigung für Laufschiene, Rosettendurchmesser xx mm (möglich sind 20,25,30,35,40,50,60mm)	21,10
BL.3011	Stopper Mini-Twin für Laufschiene 20mm	67,30

SL.6040.H

BL.6040H.2000	Schiebeleiter Tangens bis Höhe 2000mm, Holme rund 30mm, für Holz- Edelstahltritte vorgerichtet	1248,60
BL.6040H.2500	Schiebeleiter Tangens bis Höhe 2500mm, Holme rund 30mm, für Holz- Edelstahltritte vorgerichtet	1356,60
BL.6040H.3000	Schiebeleiter Tangens bis Höhe 3000mm, Holme rund 30mm, für Holz- Edelstahltritte vorgerichtet	1464,70
BL.2000.20	Laufschiene Durchmesser 20mm, Maßfertigung Länge xxxx mm, je 100mm	12,10
BL.1880.20	Laufschiene Durchmesser 20mm, Fix- Lagerlänge 1880mm, inkl. 4 Wandhalter	204,10
BL.2020	Steckverbindung für Laufschiene 20mm, ab 3,5m Länge empfohlen	45,70
BL.2100	Wandbefestigung für Laufschiene, Rosettendurchmesser xx mm (möglich sind 20,25,30,35,40,50,60mm)	21,10
BL.3011	Stopper Mini-Twin für Laufschiene 20mm	67,30
BL.601B.H	Holzstufe Buche, lackiert oder Öl/Wachs für Holme rund	68,30
BL.601E.H	Holzstufe Eiche, lackiert oder Öl/Wachs für Holme rund	68,30
BL.601A.H	Holzstufe Ahorn, lackiert oder Öl/Wachs für Holme rund	68,30
BL.601W.H	Holzstufe Wenge, lackiert oder Öl/Wachs für Holme rund	138,30
BL.601VA.H	Edelstahlstufe für Holme rund	106,90
BL.601RAL.H	Edelstahlstufe für Holme rund, RAL xxxx beschichtet	118,90

SL.6060

BL.6060.2000	Teleskop - Schiebeleiter bis Höhe 2000mm, Holme rund 30mm, Stufen rund 20mm	1272,60
BL.6060.2500	Teleskop - Schiebeleiter bis Höhe 2500mm, Holme rund 30mm, Stufen rund 20mm	1416,60
BL.6060.3000	Teleskop - Schiebeleiter bis Höhe 3000mm, Holme rund 30mm, Stufen rund 20mm	1560,70
BL.2000.20	Laufschiene Durchmesser 20mm, Maßfertigung Länge xxxx mm, je 100mm	12,10
BL.1880.20	Laufschiene Durchmesser 20mm, Fix- Lagerlänge 1880mm, inkl. 4 Wandhalter	204,10
BL.2020	Steckverbindung für Laufschiene 20mm, ab 3,5m Länge empfohlen	45,70
BL.2100	Wandbefestigung für Laufschiene, Rosettendurchmesser xx mm (möglich sind 20,25,30,35,40,50,60mm)	21,10
BL.3006	Stopper Maximax für Laufschiene 20mm	58,90

SL.6060.H

BL.6060H.2000	Teleskop - Schiebeleiter bis Höhe 2000mm, Holme rund 30mm, für Holz- Edelstahltritte vorgerichtet	1380,60
BL.6060H.2500	Teleskop - Schiebeleiter bis Höhe 2500mm, Holme rund 30mm, für Holz- Edelstahltritte vorgerichtet	1500,70
BL.6060H.3000	Teleskop - Schiebeleiter bis Höhe 3000mm, Holme rund 30mm, für Holz- Edelstahltritte vorgerichtet	1620,70
BL.2000.20	Laufschiene Durchmesser 20mm, Maßfertigung Länge xxxx mm, je 100mm	12,10
BL.1880.20	Laufschiene Durchmesser 20mm, Fix- Lagerlänge 1880mm, inkl. 4 Wandhalter	204,10
BL.2020	Steckverbindung für Laufschiene 20mm, ab 3,5m Länge empfohlen	45,70
BL.2100	Wandbefestigung für Laufschiene, Rosettendurchmesser xx mm (möglich sind 20,25,30,35,40,50,60mm)	21,10
BL.3006	Stopper Maximax für Laufschiene 20mm	58,90
BL.601B.H	Holzstufe Buche, lackiert oder Öl/Wachs für Holme rund	68,30
BL.601E.H	Holzstufe Eiche, lackiert oder Öl/Wachs für Holme rund	68,30
BL.601A.H	Holzstufe Ahorn, lackiert oder Öl/Wachs für Holme rund	68,30
BL.601W.H	Holzstufe Wenge, lackiert oder Öl/Wachs für Holme rund	138,30
BL.601VA.H	Edelstahlstufe für Holme rund	106,90
BL.601RAL.H	Edelstahlstufe für Holme rund, RAL xxxx beschichtet	118,90

SL.6065.AK

BL.6065AK.2000	Teleskop - Schiebeleiter Akzent bis Höhe 2000mm, Holme eckig 30x20mm, Tritte 20x20mm	1512,70
BL.6065AK.2500	Teleskop - Schiebeleiter Akzent bis Höhe 2500mm, Holme eckig 30x20mm, Tritte 20x20mm	1680,70
BL.6065AK.3000	Teleskop - Schiebeleiter Akzent bis Höhe 3000mm, Holme eckig 30x20mm, Tritte 20x20mm	1848,80
BL.2000.20	Laufschiene Durchmesser 20mm, Maßfertigung Länge xxxx mm, je 100mm	12,10
BL.1880.20	Laufschiene Durchmesser 20mm, Fix- Lagerlänge 1880mm, inkl. 4 Wandhalter	204,10
BL.2020	Steckverbindung für Laufschiene 20mm, ab 3,5m Länge empfohlen	45,70
BL.2100	Wandbefestigung für Laufschiene, Rosettendurchmesser xx mm (möglich sind 20,25,30,35,40,50,60mm)	21,10
BL.3006	Stopper Minimax für Laufschiene 20mm	58,90

SL.6065.AKH

BL.6065AKH.2000	Teleskop - Schiebeleiter Akzent bis Höhe 2000mm, Holme eckig 30x20mm, für Holztritte vorgerichtet	1368,60
BL.6065AKH.2500	Teleskop - Schiebeleiter Akzent bis Höhe 2500mm, Holme eckig 30x20mm, für Holztritte vorgerichtet	1476,70
BL.6065AKH.3000	Teleskop - Schiebeleiter Akzent bis Höhe 3000mm, Holme eckig 30x20mm, für Holztritte vorgerichtet	1584,70
BL.2000.20	Laufschiene Durchmesser 20mm, Maßfertigung Länge xxxx mm, je 100mm	12,10
BL.1880.20	Laufschiene Durchmesser 20mm, Fix- Lagerlänge 1880mm, inkl. 4 Wandhalter	204,10
BL.2020	Steckverbindung für Laufschiene 20mm, ab 3,5m Länge empfohlen	45,70
BL.2100	Wandbefestigung für Laufschiene, Rosettendurchmesser xx mm (möglich sind 20,25,30,35,40,50,60mm)	21,10
BL.3006	Stopper Minimax für Laufschiene 20mm	58,90
BL.601B.AKH	Holzstufe Buche, lackiert oder Öl/Wachs für Holme eckig	68,30
BL.601E.AKH	Holzstufe Eiche, lackiert oder Öl/Wachs für Holme eckig	68,30
BL.601A.AKH	Holzstufe Ahorn, lackiert oder Öl/Wachs für Holme eckig	68,30
BL.601W.AKH	Holzstufe Wenge, lackiert oder Öl/Wachs für Holme eckig	138,30
BL.601VA.AKH	Edelstahlstufe für Holme eckig	58,90
BL.601RAL.AKH	Edelstahlstufe für Holme eckig, RAL xxxx beschichtet	70,90

SL.6068.AK

BL.6068AK.2000	Teleskop - Schiebeleiter Solaris bis Höhe 2000mm, Holme eckig 30x20mm, Tritte 20x20mm	1416,60
BL.6068AK.2500	Teleskop - Schiebeleiter Solaris bis Höhe 2500mm, Holme eckig 30x20mm, Tritte 20x20mm	1584,70
BL.6068AK.3000	Teleskop - Schiebeleiter Solaris bis Höhe 3000mm, Holme eckig 30x20mm, Tritte 20x20mm	1752,80
BL.2068	Laufschiene Flachprofil 25x10mm, Maßfertigung Länge xxxx mm, je angefangene 100mm	14,50
BL.2025.SO	Steckverbindung für Laufschiene Solaris 20x10mm, ab 3,5m Länge empfohlen	129,70
BL.2100	Wandbefestigung für Laufschiene, Rosettendurchmesser xx mm (möglich sind 20,25,30,35,40,50,60mm)	21,10
ST.2150.PA	Wandbefestigung verdeckt für Laufschiene Solaris 20x10mm	49,80
BL.3068	Stopper Solaris für Laufschiene 25x10mm	21,70

SL.6070.AK

BL.6070AK.2000	Schiebeleiter Akzent bis Höhe 2000mm, Holme eckig 30x20mm, Tritte 20x20mm	1092,50
BL.6070AK.2500	Schiebeleiter Akzent bis Höhe 2500mm, Holme eckig 30x20mm, Tritte 20x20mm	1260,60
BL.6070AK.3000	Schiebeleiter Akzent bis Höhe 3000mm, Holme eckig 30x20mm, Tritte 20x20mm	1428,60
BL.2000.20	Laufschiene Durchmesser 20mm, Maßfertigung Länge xxxx mm, je 100mm	12,10
BL.1880.20	Laufschiene Durchmesser 20mm, Fix- Lagerlänge 1880mm, inkl. 4 Wandhalter	204,10
BL.2020	Steckverbindung für Laufschiene 20mm, ab 3,5m Länge empfohlen	45,70
BL.2100	Wandbefestigung für Laufschiene, Rosettendurchmesser xx mm (möglich sind 20,25,30,35,40,50,60mm)	21,10
BL.3006	Stopper Minimax für Laufschiene 20mm	58,90

SL.6070.AKH

BL.6070AKH.2000	Schiebeleiter Akzent bis Höhe 2000mm, Holme eckig 30x20mm, für Holztritte vorgerichtet	948,40
BL.6070AKH.2500	Schiebeleiter Akzent bis Höhe 2500mm, Holme eckig 30x20mm, für Holztritte vorgerichtet	1056,50
BL.6070AKH.3000	Schiebeleiter Akzent bis Höhe 3000mm, Holme eckig 30x20mm, für Holztritte vorgerichtet	1164,50
BL.2000.20	Laufschiene Durchmesser 20mm, Maßfertigung Länge xxxx mm, je 100mm	12,10
BL.1880.20	Laufschiene Durchmesser 20mm, Fix- Lagerlänge 1880mm, inkl. 4 Wandhalter	204,10
BL.2020	Steckverbindung für Laufschiene 20mm, ab 3,5m Länge empfohlen	45,70
BL.2100	Wandbefestigung für Laufschiene, Rosettendurchmesser xx mm (möglich sind 20,25,30,35,40,50,60mm)	21,10
BL.3006	Stopper Minimax für Laufschiene 20mm	58,90
BL.601B.AKH	Holzstufe Buche, lackiert oder Öl/Wachs für Holme eckig	68,30
BL.601E.AKH	Holzstufe Eiche, lackiert oder Öl/Wachs für Holme eckig	68,30
BL.601A.AKH	Holzstufe Ahorn, lackiert oder Öl/Wachs für Holme eckig	68,30
BL.601W.AKH	Holzstufe Wenge, lackiert oder Öl/Wachs für Holme eckig	138,30
BL.601VA.AKH	Edelstahlstufe für Holme eckig	58,90
BL.601RAL.AKH	Edelstahlstufe für Holme eckig, RAL xxxx beschichtet	70,90

SL.6090

BL.6090.2000	Schiebeleiter Quattro bis Höhe 2000mm, Holme rund 30mm, Tritte rund 20mm	1620,70
BL.6090.2500	Schiebeleiter Quattro bis Höhe 2500mm, Holme rund 30mm, Tritte rund 20mm	1764,80
BL.6090.3000	Schiebeleiter Quattro bis Höhe 3000mm, Holme rund 30mm, Tritte rund 20mm	1908,80
BL.2000.20	Laufschiene Durchmesser 20mm, Maßfertigung Länge xxxx mm, je 100mm	12,10
BL.1880.20	Laufschiene Durchmesser 20mm, Fix- Lagerlänge 1880mm, inkl. 4 Wandhalter	204,10
BL.2020	Steckverbindung für Laufschiene 20mm, ab 3,5m Länge empfohlen	45,70
BL.2100	Wandbefestigung für Laufschiene, Rosettendurchmesser xx mm (möglich sind 20,25,30,35,40,50,60mm)	21,10
BL.3006	Stopper Minimax für Laufschiene 20mm	58,90

SL.6090.H

BL.6090H.2000	Schiebeleiter Quattro bis Höhe 2000mm, Holme rund 30mm, für Holz- Edelstahltritte vorgerichtet	1728,80
BL.6090H.2500	Schiebeleiter Quattro bis Höhe 2500mm, Holme rund 30mm, für Holz- Edelstahltritte vorgerichtet	1836,80
BL.6090H.3000	Schiebeleiter Quattro bis Höhe 3000mm, Holme rund 30mm, für Holz- Edelstahltritte vorgerichtet	1944,90
BL.2000.20	Laufschiene Durchmesser 20mm, Maßfertigung Länge xxxx mm, je 100mm	12,10
BL.1880.20	Laufschiene Durchmesser 20mm, Fix- Lagerlänge 1880mm, inkl. 4 Wandhalter	204,10
BL.2020	Steckverbindung für Laufschiene 20mm, ab 3,5m Länge empfohlen	45,70
BL.2100	Wandbefestigung für Laufschiene, Rosettendurchmesser xx mm (möglich sind 20,25,30,35,40,50,60mm)	21,10
BL.3006	Stopper Minimax für Laufschiene 20mm	58,90
BL.601B.H	Holzstufe Buche, lackiert oder Öl/Wachs für Holme rund	68,30
BL.601E.H	Holzstufe Eiche, lackiert oder Öl/Wachs für Holme rund	68,30
BL.601A.H	Holzstufe Ahorn, lackiert oder Öl/Wachs für Holme rund	68,30
BL.601W.H	Holzstufe Wenge, lackiert oder Öl/Wachs für Holme rund	138,30
BL.601VA.H	Edelstahlstufe für Holme rund	106,90
BL.601RAL.H	Edelstahlstufe für Holme rund, RAL xxxx beschichtet	118,90

SL.6080

BL.6080.2000	Schiebeleiter Vario bis Höhe 2000mm, Holme rund 30mm, Tritte rund 20mm	1428,60
BL.6080.2500	Schiebeleiter Vario bis Höhe 2500mm, Holme rund 30mm, Tritte rund 20mm	1572,70
BL.6080.3000	Schiebeleiter Vario bis Höhe 3000mm, Holme rund 30mm, Tritte rund 20mm	1716,80
BL.2000.25	Laufschiene Durchmesser 25mm, Maßfertigung Länge xxxx mm, je 100mm	13,30
BL.2005.VA	Laufschiene gebogen Durchmesser 25mm, Maßfertigung Länge xxxx mm, je 100mm	33,70
BL.2005.R500	Laufschienen-Bogen Durchmesser 25mm, Radius 500mm	238,90
BL.2105.VA	Wandbefestigung Vario, Rosettendurchmesser 50mm	21,10
BL.3005.VA	Stopper Vario	103,30
BL.2025	Steckverbindung für gerade Laufschiene 25mm	45,70
BL.3025.VA	Steckverbindung für gebogene Laufschiene 25mm	142,90

SL.6080.H

BL.6080H.2000	Schiebeleiter Vario bis Höhe 2000mm, Holme rund 30mm, für Holz- Edelstahltritte vorgerichtet	1536,70
BL.6080H.2500	Schiebeleiter Vario bis Höhe 2500mm, Holme rund 30mm, für Holz- Edelstahltritte vorgerichtet	1644,70
BL.6080H.3000	Schiebeleiter Vario bis Höhe 3000mm, Holme rund 30mm, für Holz- Edelstahltritte vorgerichtet	1752,80
BL.2000.25	Laufschiene Durchmesser 25mm, Maßfertigung Länge xxxx mm, je 100mm	13,30
BL.2005.VA	Laufschiene gebogen Durchmesser 25mm, Maßfertigung Länge xxxx mm, je 100mm	33,70
BL.2005.R500	Laufschienen-Bogen Durchmesser 25mm, Radius 500mm	238,90
BL.2105.VA	Wandbefestigung Vario, Rosettendurchmesser 50mm	21,10
BL.3005.VA	Stopper Vario	103,30
BL.2025	Steckverbindung für gerade Laufschiene 25mm	45,70
BL.3025.VA	Steckverbindung für gebogene Laufschiene 25mm	142,90
BL.601B.H	Holzstufe Buche, lackiert oder Öl/Wachs für Holme rund	68,30
BL.601E.H	Holzstufe Eiche, lackiert oder Öl/Wachs für Holme rund	68,30
BL.601A.H	Holzstufe Ahorn, lackiert oder Öl/Wachs für Holme rund	68,30
BL.601W.H	Holzstufe Wenge, lackiert oder Öl/Wachs für Holme rund	138,30
BL.601VA.H	Edelstahlstufe für Holme rund	106,90
BL.601RAL.H	Edelstahlstufe für Holme rund, RAL xxxx beschichtet	118,90

Stufen für runde Holme 30mm EDELSTAHL

BL.601VA.H	Edelstahlstufe für Holme rund	106,90
BL.601RAL.H	Edelstahlstufe für Holme rund, RAL xxxx beschichtet	118,90

Stufen für eckige Holme 30x20mm EDELSTAHL

BL.601VA.AKH	Edelstahlstufe für Holme eckig	58,90
BL.601RAL.AKH	Edelstahlstufe für Holme eckig, RAL xxxx beschichtet	70,90

Stufen für runde Holme 30mm HOLZ

BL.601B.H	Holzstufe Buche, lackiert oder Öl/Wachs für Holme rund	68,30
BL.601E.H	Holzstufe Eiche, lackiert oder Öl/Wachs für Holme rund	68,30
BL.601A.H	Holzstufe Ahorn, lackiert oder Öl/Wachs für Holme rund	68,30
BL.601W.H	Holzstufe Wenge, lackiert oder Öl/Wachs für Holme rund	138,30
BL.601K.H	Holzstufe Kastanie, lackiert oder Öl/Wachs für Holme rund	120,80
BL.601Z.H	Holzstufe Zebrano, lackiert oder Öl/Wachs für Holme rund	120,80
BL.601T.H	Holzstufe Teak, lackiert oder Öl/Wachs für Holme rund	113,80
BL.601N.H	Holzstufe Nussbaum, lackiert oder Öl/Wachs für Holme rund	103,30
BL.601KB.H	Holzstufe Kirschbaum, lackiert oder Öl/Wachs für Holme rund	103,30

Stufen für eckige Holme 30x20mm HOLZ

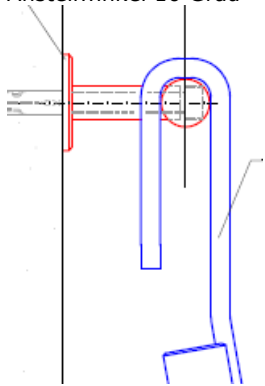
BL.601B.AKH	Holzstufe Buche, lackiert oder Öl/Wachs für Holme eckig	68,30
BL.601E.AKH	Holzstufe Eiche, lackiert oder Öl/Wachs für Holme eckig	68,30
BL.601A.AKH	Holzstufe Ahorn, lackiert oder Öl/Wachs für Holme eckig	68,30
BL.601W.AKH	Holzstufe Wenge, lackiert oder Öl/Wachs für Holme eckig	138,30
BL.601K.AKH	Holzstufe Kastanie, lackiert oder Öl/Wachs für Holme eckig	120,80
BL.601Z.AKH	Holzstufe Zebrano, lackiert oder Öl/Wachs für Holme eckig	120,80
BL.601T.AKH	Holzstufe Teak, lackiert oder Öl/Wachs für Holme eckig	113,80
BL.601N.AKH	Holzstufe Nussbaum, lackiert oder Öl/Wachs für Holme eckig	103,30
BL.601KB.AKH	Holzstufe Kirschbaum, lackiert oder Öl/Wachs für Holme eckig	103,30

Zubehör

BL.6061.K	Kipphebelfuß klein D 45mm (Standardausführung)	34,90
BL.6061.G	Kipphebelfuß groß D 60mm	46,90
BL.6051	Rändelschraube, manuell verstellbare Aushebesicherung (nicht möglich f. Solaris, Vario und Tangens)	40,90
BL.6052	Edelstahl Reling rund 25mm, bis Länge 800mm inkl. 2 Halter, bei Leitern ab 3,0m zwingend	115,30
BL.6052.VER	Edelstahl Reling rund 25mm, ab Länge 800mm je 100mm Verlängerung	3,10
BL.6052.ZH	Zusatzhalter für Edelstahl Reling rund 25mm	22,90
BL.6052.AK	Edelstahl Reling eckig, bis Länge 800mm inkl. 2 Halter, bei Leitern ab 3,0m zwingend	216,10
BL.6052.AK.VER	Edelstahl Reling eckig, ab Länge 800mm je 100mm Verlängerung	3,10
BL.6052.AK.ZH	Zusatzhalter für Reling eckig	22,90
BL.2135.20	Laufschienenbefestigung für Deckelmontage (Möbel), für Laufschiene 20mm	58,90
BL.2135.25	Laufschienenbefestigung für Deckelmontage (Möbel), für Laufschiene 25mm	58,90
BL.HS	Holzschrauben mit Zylinderkopf, Länge 80/100mm	10,90

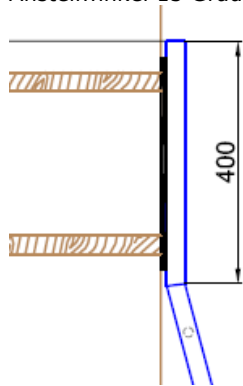
Anfrage / Bestellung

Einhängeleiter O
Anstellwinkel 10 Grad



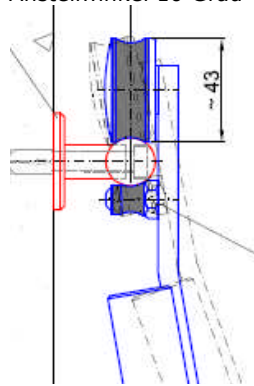
Der Eihängehaken ist so beschaffen, dass die Leiter senkrecht angestellt werden kann und nicht aus der Eihängeschiene kippt.

Anlegeleiter O
Anstellwinkel 15 Grad



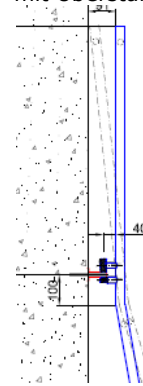
Die Rückseite der senkrechten Anlegeholme ist mit Filz belegt.

Schiebeleiter O
Anstellwinkel 10 Grad



Die Aushängesicherung kann auch als manuell reversibel geliefert werden. Dies ermöglicht ein Umhängen einer Leiter auf mehreren Laufschiene.

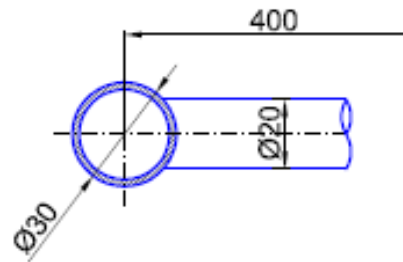
Schiebeleiter O mit Überstand



Der Überstand über die Laufschiene ermöglicht einen sicheren Aus- und Einstieg z. B. auf oder von einer Galerie. Maximale Bauhöhe 800mm

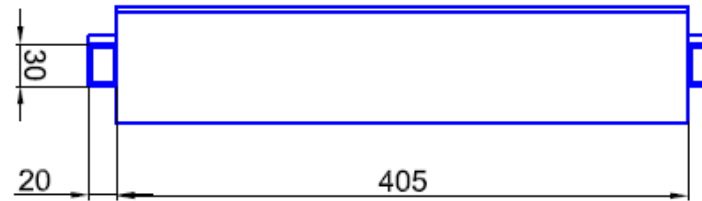
Tritte Edelstahl rund 20mm O

Kommt bei folgenden Modellen zum Einsatz
 6005, 6020, 6035, 6040, 6060, 6080, 6090.



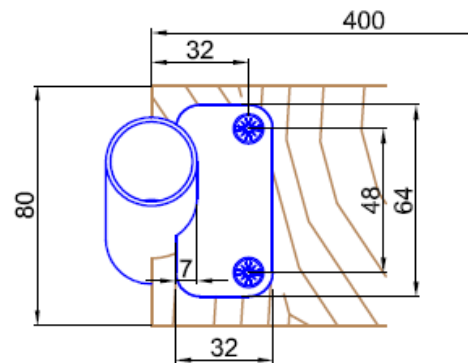
Tritte Edelstahl kantig 405 x 80 x 20mm O

Kommt bei folgenden Modellen zum Einsatz
 6005AK, 6065, 6070.



Tritte Holz O

bauseits, oder optional bei folgenden Modellen
 6005H, 6010, 6035H, 6040H, 6060H, 6080H, 6090H.



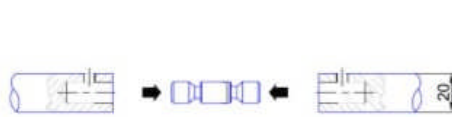
Holzart

(optional geg. Aufpreis)

Zebrano	O
Buche	O
Wenge	O
Kastanie	O
Andere	O
bauseitige Fertigung	O

Laufschienen

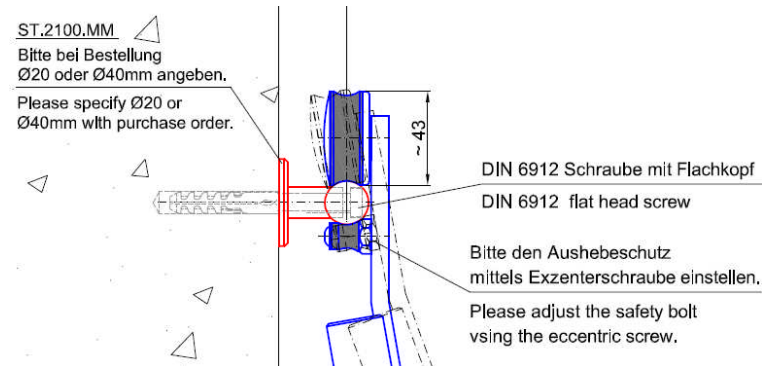
(Edelstahl massiv Durchmesser 20mm)
Maßfertigung in mm, ab einer Gesamtlänge von 3500mm empfehlen wir eine form- und kraftschlüssige Steckverbindung (St.2020). Diese ermöglicht eine leichtere Montage und einen sicheren Transport.



Der Laufschienenstopper ST.3006.MM ist nur bei Leitern mit Rollen notwendig.
Bei Einhängeleitern z. B. Modell 6005 werden keine Stopper benötigt.

Beispiel (Dübelbefestigung in Mauerwerk)

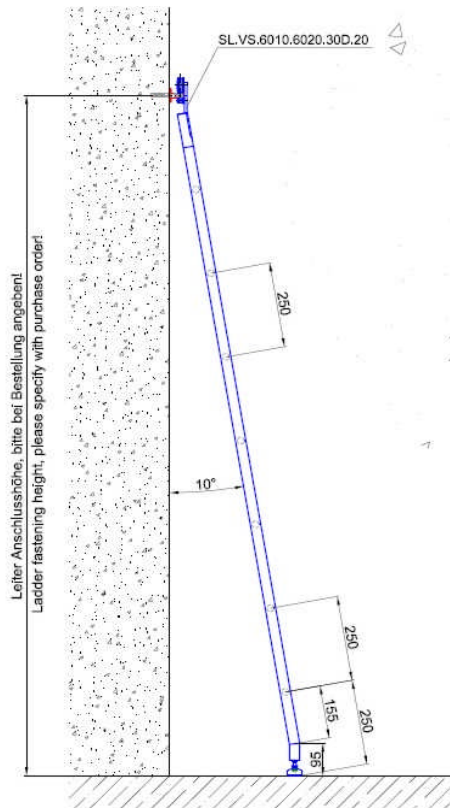
optional können RAMPA Muffen M8 geliefert werden z. B. zur Befestigung in Spanplatten oder in MDF.
Rosettendurchmesser von 20-60mm frei wählbar.



Anschlaghöhe der Laufschiene
(Oberkante Fußboden bis Mitte Achse der Laufschiene)

Laufschiene
(Edelstahl massiv Durchmesser 20mm)

Höhe: _____ mm



gewünschte Länge : _____ mm
(ab einer Gesamtlänge von 3500 mm empfehlen wir eine Steckverbindung / Teilung)

Wandhalter gew. : _____ St.
(max. Achsmaße von 900mm zwischen
2 Befestigungen sollte nicht überschritten werden)

Befestigung an : _____
Mauerwerk/Spanplatte/MDF...

Bemerkungen :