



Baba

Baba ist ein auf Aluminiumprofilen basierendes Anbausystem zur Ausstattung von begehbaren Kleiderschränken, Garderoben und allen Arten von Wohn- und Geschäftsräumen.

Durch eine Reihe nützlicher Anbindungen lassen sich alle nur erdenklichen Anwendungen verwirklichen.

Nach Bedarf können Fächer, Korpusse, Schrankrohre, Kleiderlifte usw. individuell positioniert und verstellt werden.

Eine Erweiterung oder Ergänzung der Anbauten ist jederzeit problemlos möglich.

Baba ist ein modernes Anbausystem mit gestalterischem Freiraum für jeden Anwender.

Mit diesem Produkt verbinden wir den Ehrgeiz und die Absicht unseren Kunden neue Ideen für eine anspruchsvolle Raumgestaltung zu liefern.







Für einen leichten Zuschnitt sind die Profile und Tablare aus Aluminium. Alle Anbindungen sind Druckgussteile und Alufarbig beschichtet.

Die einfache Konzeption des Systems ist Garant für rationelle Montage.





Auf Wunsch und bei entsprechenden Losgrößen, fertigen wir das Baba-System auch in diversen Farben oder Farbkombinationen.



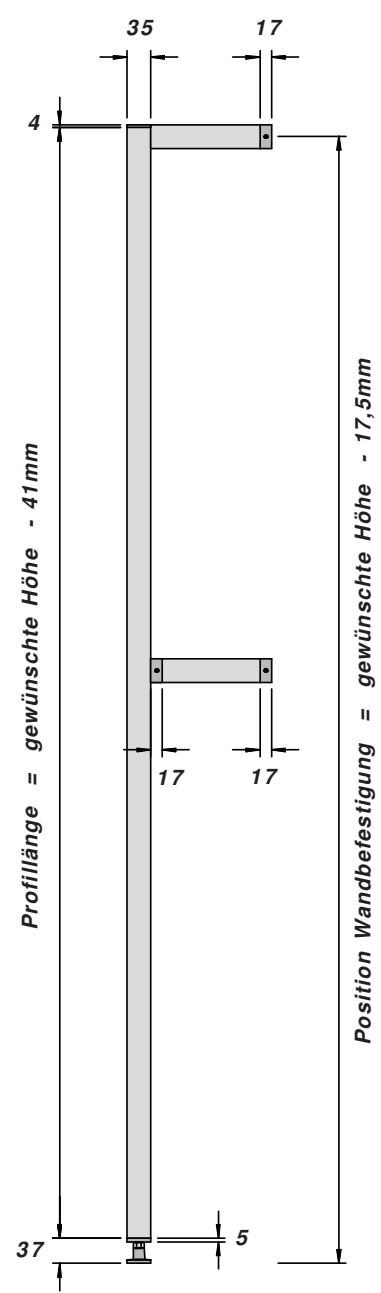
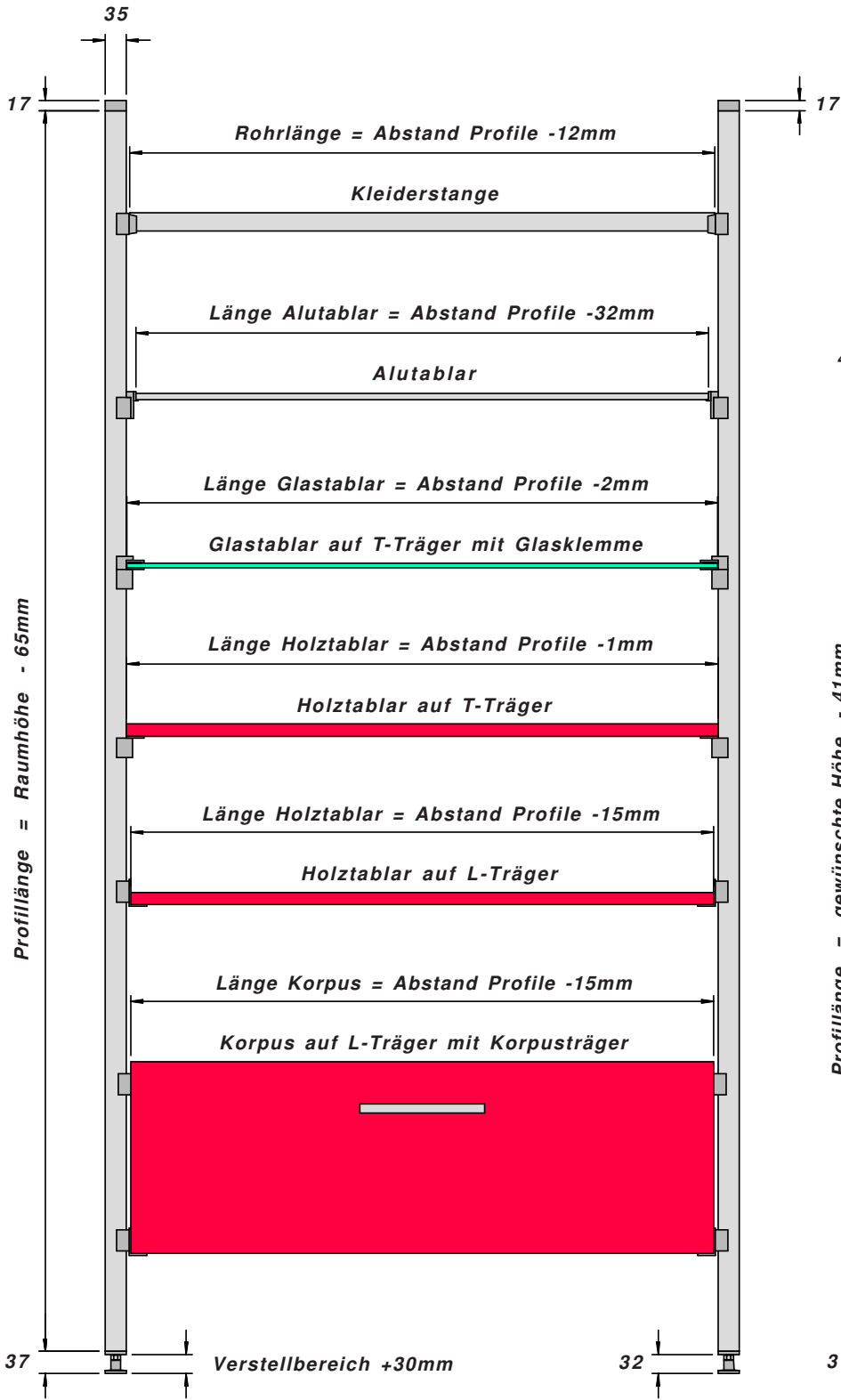


Bestechend sind die Möglichkeiten der individuellen Detaillösungen.

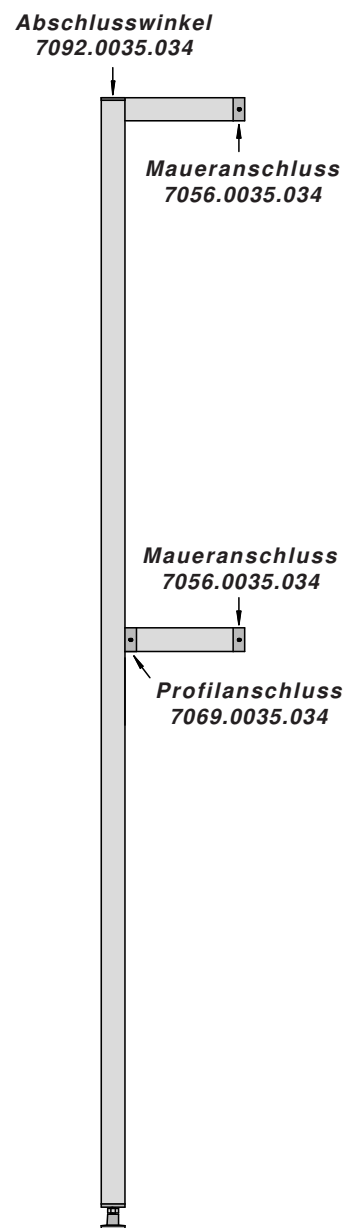
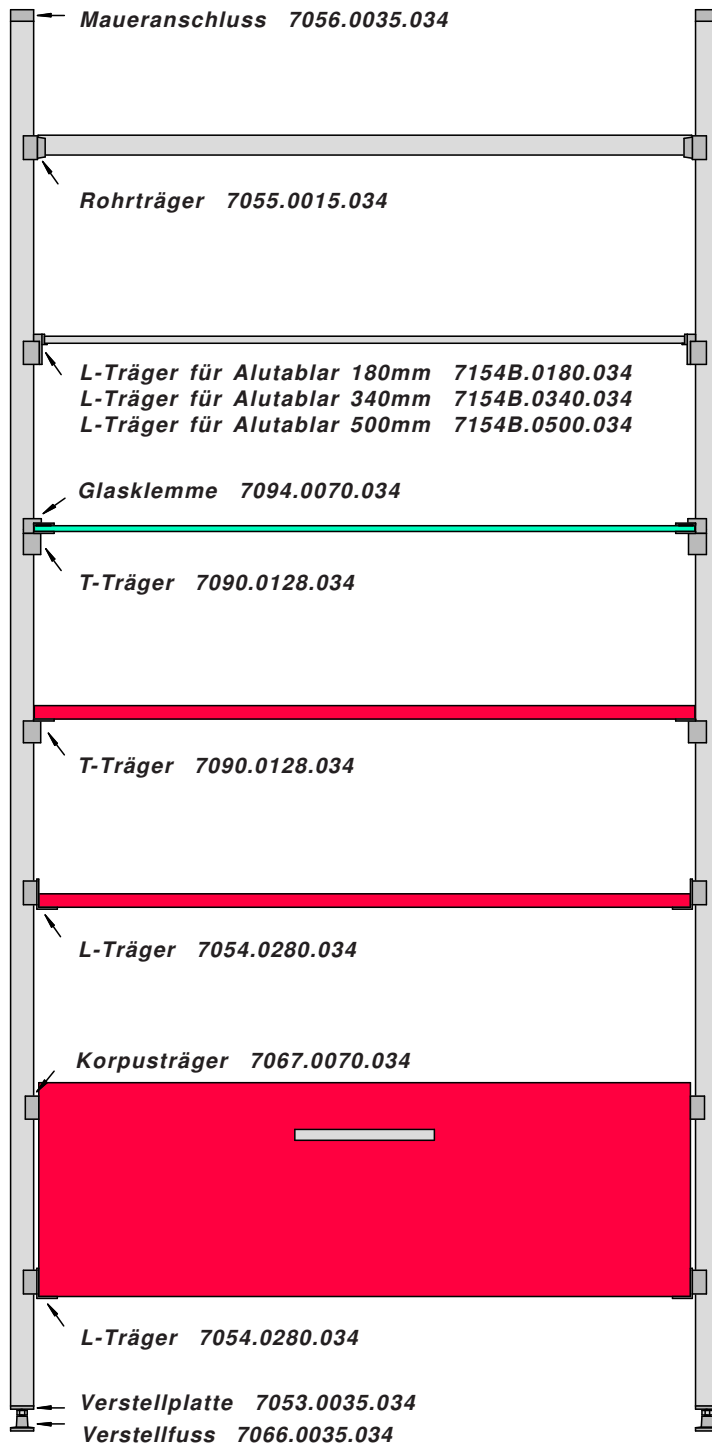


Baba bietet den Materialmix nach Geschmack und Zeitgeist. Mit den passenden Anbindungen lässt sich nach Lust und Laune kombinieren.

Zuschnittmaße



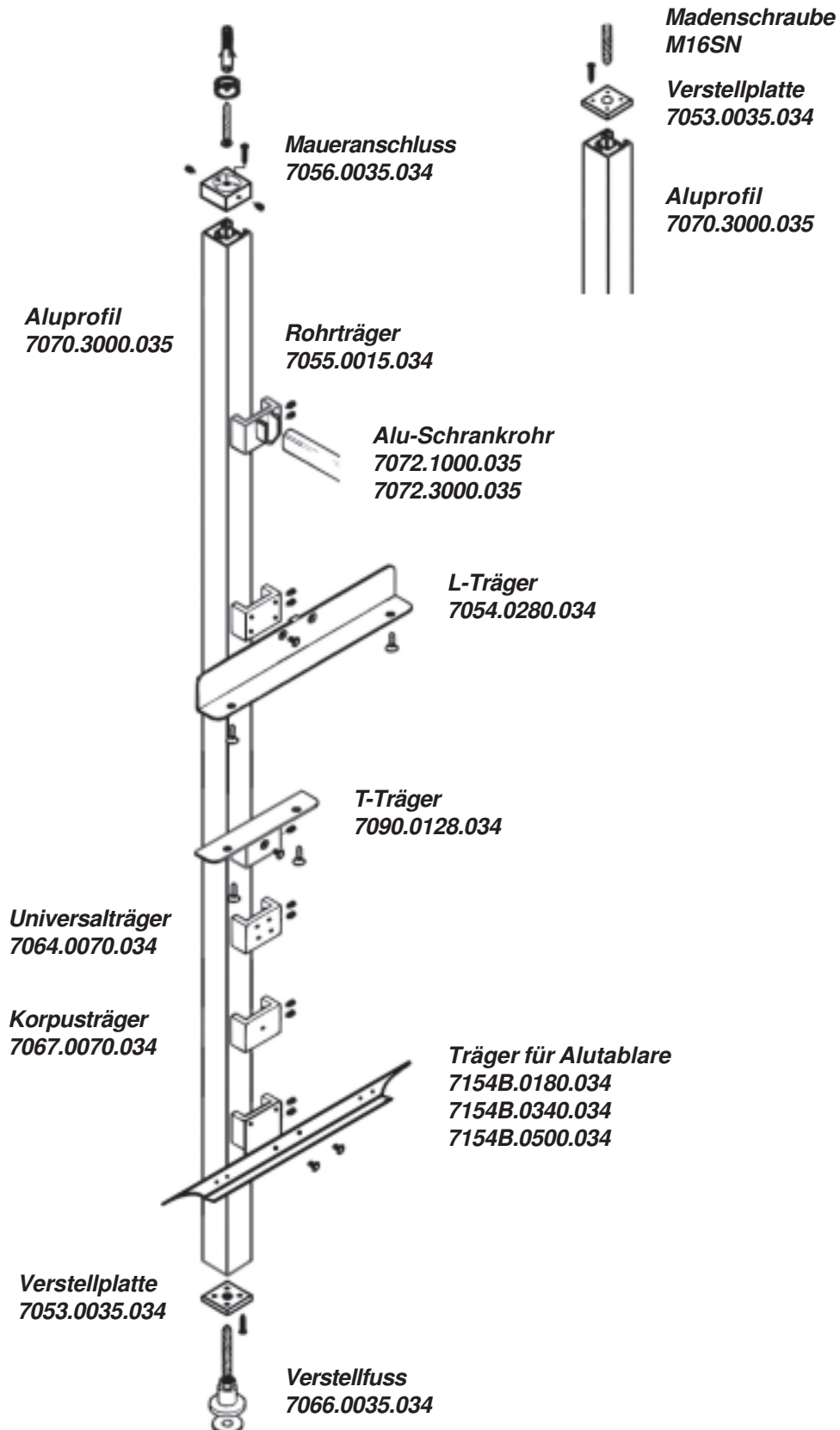
Anwendung



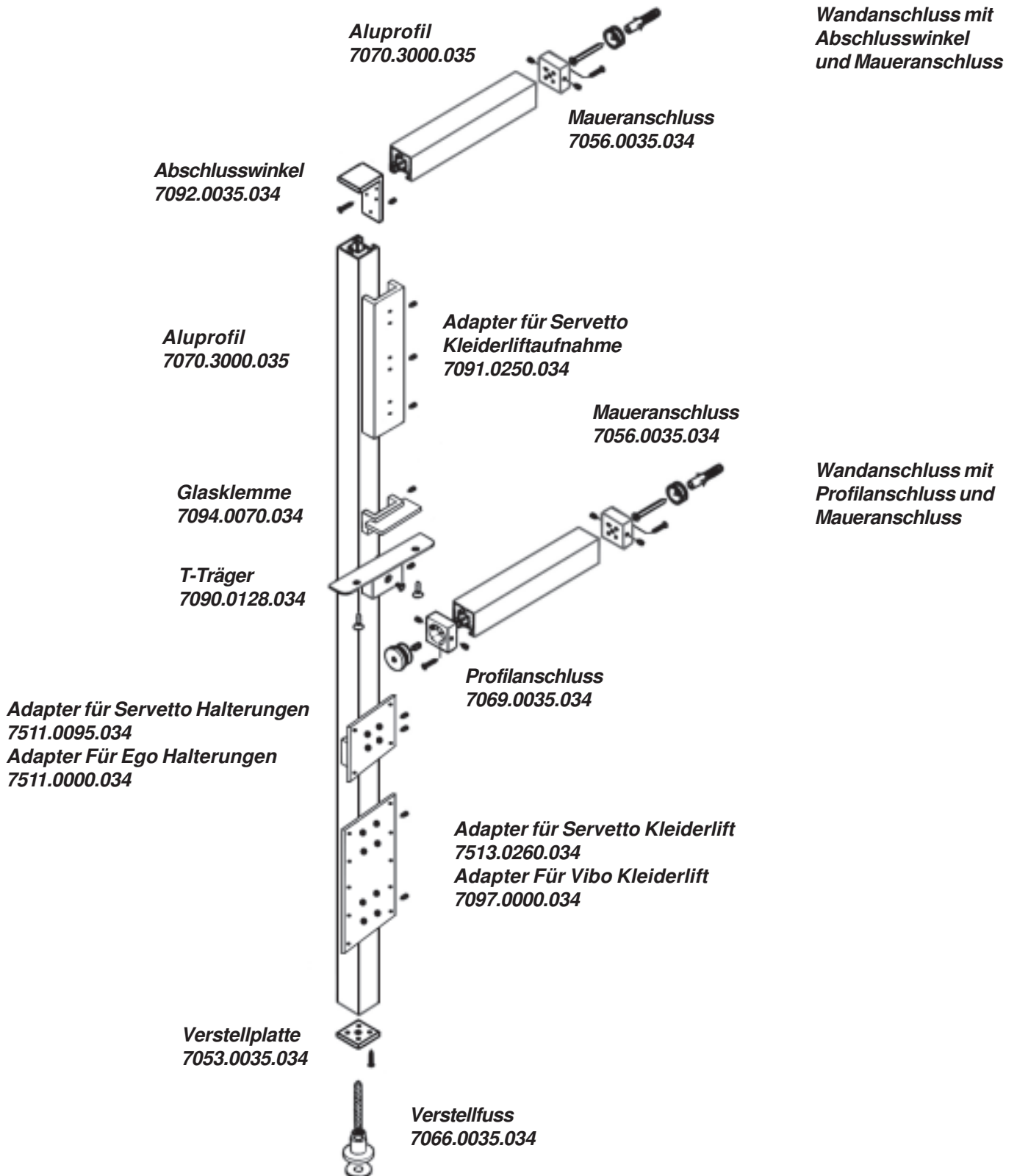
Montageübersicht

Deckenmontage mit
Maueranschluss

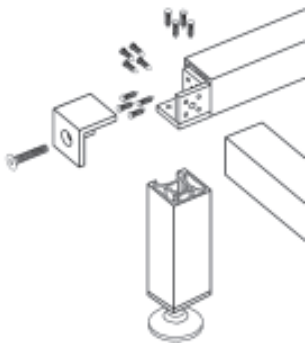
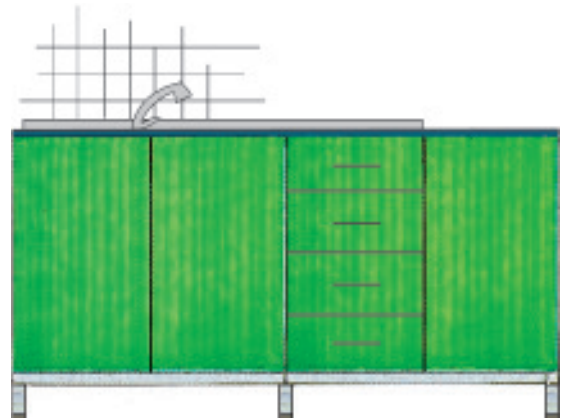
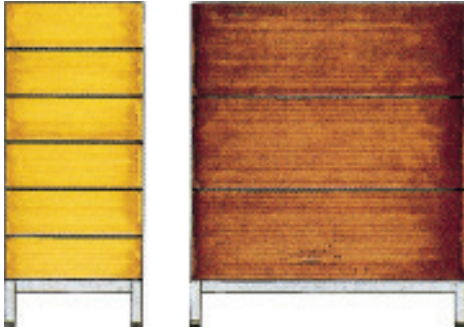
Deckenmontage mit Madenschraube und Verstellplatte



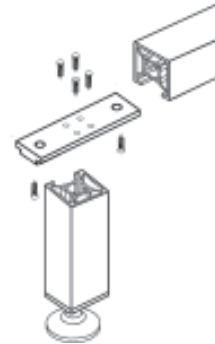
Montageübersicht



Sockelrahmen



**Sockelrahmen mit Eckverbinder,
Verstellplatte und Verstellfuss.**



**Mittelfusspatte mit Verstellfuss
für langen Sockelrahmen.**





BFB GmbH GmbH
Daimlerstr. 12
D-71083 Herrenberg
Tel. 07032-2028-0
Fax 07032-2028-20
info@bfb-gmbh.de
www.bfb-gmbh.de