



BFB GmbH

Baba

Daimlerstr. 12 D 71083 Herrenberg
Tel. 07032-2028-0 Fax 07032-2028-20



*Das Anbausystem für Schrankräume,
Raumteiler, Sockelrahmen und mehr*



**Mauer- und Deckenanschluß
 Profil - Eckverbinder**
 Alucolor



7056



7050

Artikelnummer	Beschreibung	VE	Listenpreis
7056.0035.034	Mauer- und Deckenanschluß	1	9,17
7050.0035.034	Eckverbinder	1	8,96

**Sockelfuß
 Verstellplatte**
 Alucolor



Artikelnummer	Beschreibung	VE	Listenpreis
7053.0035.034	Verstellplatte für Verstellfuß	1	4,49
7066.0035.034	Verstellfuß	1	6,39

**Rohrträger
 Schrankrohr**
 Alucolor und Aluminium EV1 eloxiert



Artikelnummer	Beschreibung	VE	Listenpreis
7055.0015.034	Rohrträger für Schrankrohr	1	7,56
7072.1000.035	Schrankrohr Aluminium EV1, Länge 1000mm	1	10,61
7072.3000.035	Schrankrohr Aluminium EV1, Länge 3000mm	1	31,85

Aluminiumprofil 35x35mm

Aluminium EV1 eloxiert



Artikelnummer	Beschreibung	VE	Listenpreis
7070.2500.035	Aluminiumprofil 35 x 35mm, Länge 2500mm	1	73,83
7070.3000.035	Aluminiumprofil 35 x 35mm, Länge 3000mm	1	88,71

T-Träger für Holz- und Glasböden *

Alucolor

* auch in Kombination mit Glasklemme 7094 als Träger für Glasböden zu verwenden.



7090

Artikelnummer	Beschreibung	VE	Listenpreis
7090.0128.034	T-Träger für Holztablare	1	14,93

Universalträger

Korpusträger

Alucolor



7064



7067

Artikelnummer	Beschreibung	VE	Listenpreis
7064.0070.034	Universalträger mit metrischem Gewinde	1	5,28
7067.0070.034	Korpusträger mit Inbusschraube	1	10,11

Profilanschluß für Profil-Wandverbindung

Einpressmuffe M8

Alucolor



7069



51087

Artikelnummer	Beschreibung	VE	Listenpreis
7069.0035.034	Profilanschluß für Queranbindungen an senkr. Profile	1	9,41
51087.000	Einpressmuffe mit M8 Innengewinde	1	1,80

Glasklemme*

Korpusklemme*

Alucolor

* für Kombination mit T-Träger 7090



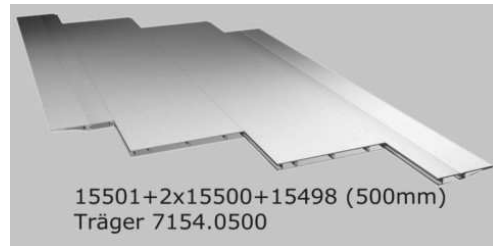
7094



7095

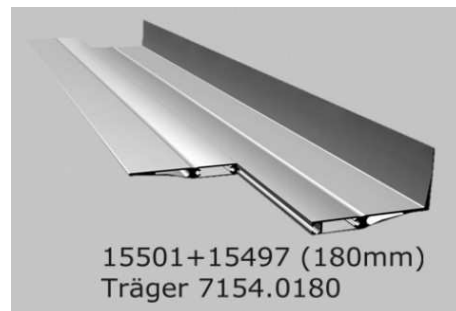
Artikelnummer	Beschreibung	VE	Listenpreis
7094.0070.034	Glasklemme mit Kunststoffauflage	1	6,08
7095.0070.034	Korpusklemme	1	6,36

Träger für Aluminiumtablare
 Alucolor



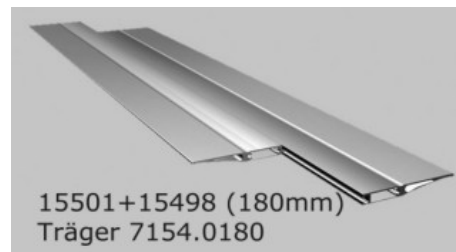
Artikelnummer	Beschreibung	VE	Listenpreis
7154B.0180.034	Träger für Aluminiumtablare, für Tablartiefe 180mm	1	19,59
7154B.0340.034	Träger für Aluminiumtablare, für Tablartiefe 340mm	1	20,81
7154B.0500.034	Träger für Aluminiumtablare, für Tablartiefe 500mm	1	22,42

Winkel - Aluminiumprofil mit Nut
 Aluminium EV1 eloxiert



Artikelnummer	Beschreibung	VE	Listenpreis
15497.0928.035	Winkelprofil mit Nut, Länge 928mm	1	64,66

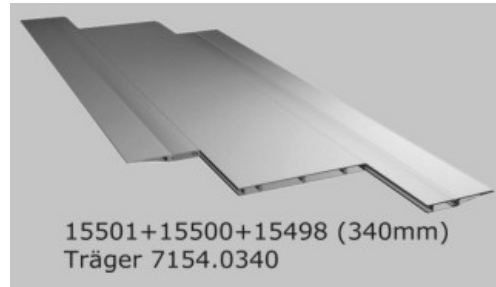
End - Aluminiumprofil mit Nut
 Aluminium EV1 eloxiert



Artikelnummer	Beschreibung	VE	Listenpreis
15498.0928.035	Endprofil mit Nut, Länge 928mm	1	50,81

End - Aluminiumprofil mit Feder

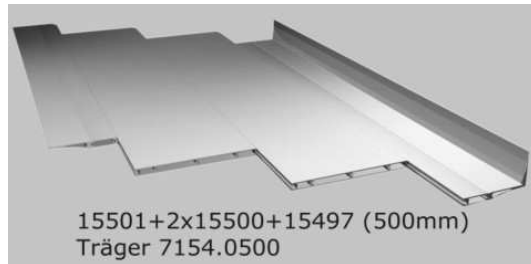
Aluminium EV1 eloxiert



Artikelnummer	Beschreibung	VE	Listenpreis
15501.0928.035	Endprofil mit Feder, Länge 928mm	1	53,12

Mittel - Aluminiumprofil mit Nut und Feder

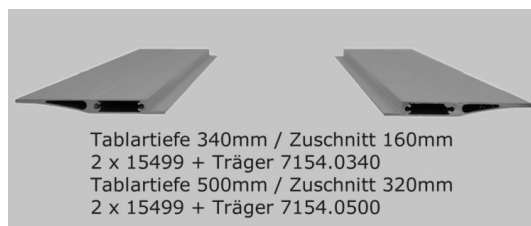
Aluminium EV1 eloxiert



Artikelnummer	Beschreibung	VE	Listenpreis
15500.0928.035	Mittelprofil mit Feder, Länge 928mm	1	71,62

End - Aluminiumprofil für Einlegeböden

Aluminium EV1 eloxiert



Artikelnummer	Beschreibung	VE	Listenpreis
15499.0928.035	Endprofil für Einlegeböden 8mm, Länge 928mm	1	54,24

Adapter für EGO Artikel 7501, 7502, 7505

Alucolor



Artikelnummer	Beschreibung	VE	Listenpreis
7511.0000.034	Adapter für Gürtel-, Krawatten-, und Universalhalter	1	21,75

EGO Gürtelhalter

Alucolor



Artikelnummer	Beschreibung	VE	Listenpreis
7501.0430.034	EGO Gürtelhalter, Länge 430mm	1	66,41

EGO Krawattenhalter

Alucolor



Artikelnummer	Beschreibung	VE	Listenpreis
7502.0430.034	EGO Krawattenhalter, Länge 430mm	1	66,41

EGO Universalhalter 4-fach

Alucolor



Artikelnummer	Beschreibung	VE	Listenpreis
7505.0460.034	EGO Krawattenhalter, Länge 460mm	1	71,55

Adapter für VIBO Kleiderlift 7507

Alucolor, es werden 2 Stück je Lift benötigt



Artikelnummer	Beschreibung	VE	Listenpreis
7097.0000.034	Adapter für Kleiderlift EGO 7507	1	33,20

VIBO Kleiderlift

Alucolor, Belastung max. 12kg



Artikelnummer	Beschreibung	VE	Listenpreis
7507.0830.034	Kleiderlift EGO, Alucolor Breite 600-830mm	1	124,42
7507.1150.034	Kleiderlift EGO, Alucolor Breite 830-1150mm	1	124,42

Adapter für SERVETTO Selfsystem und Kleiderlift



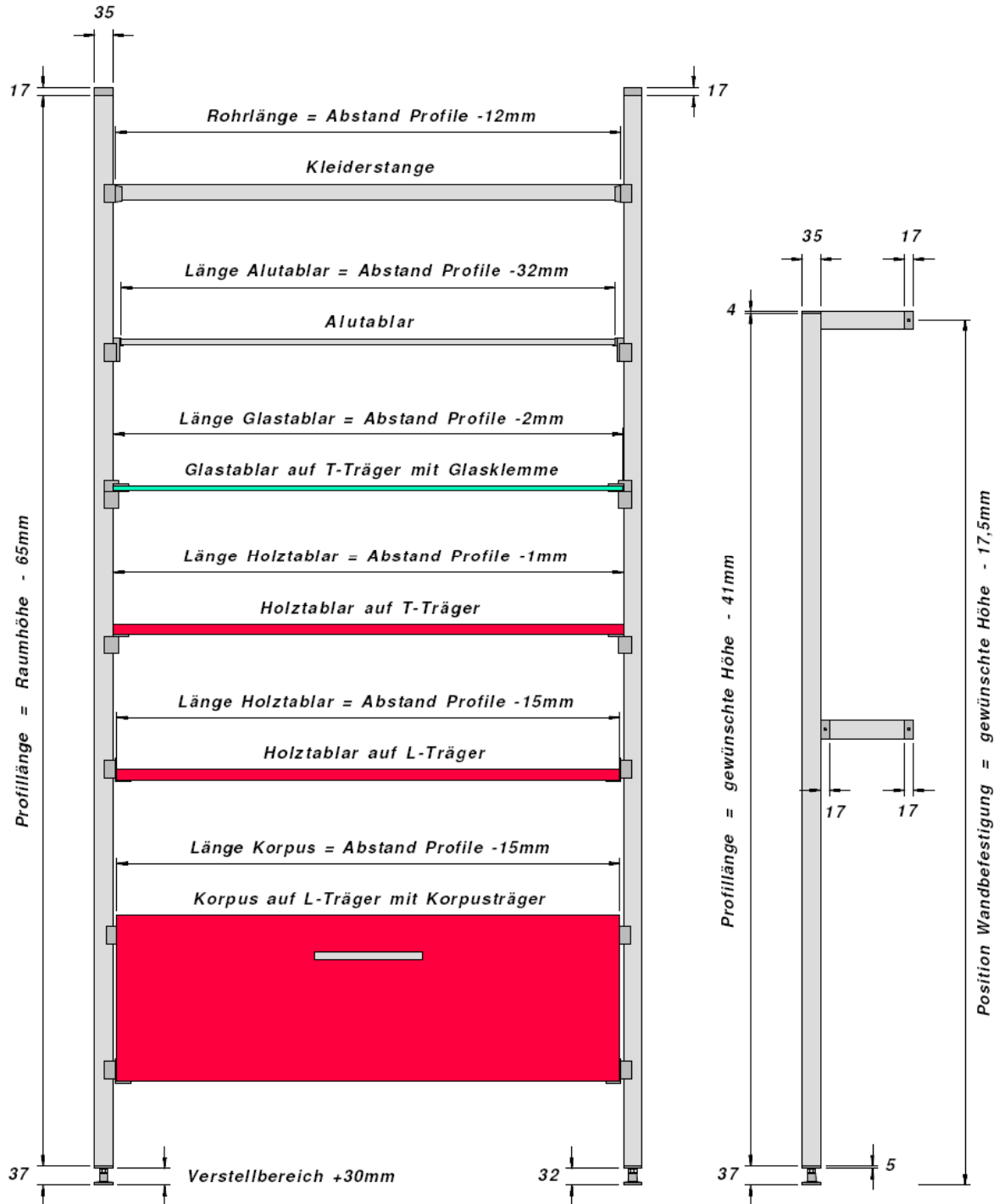
7511



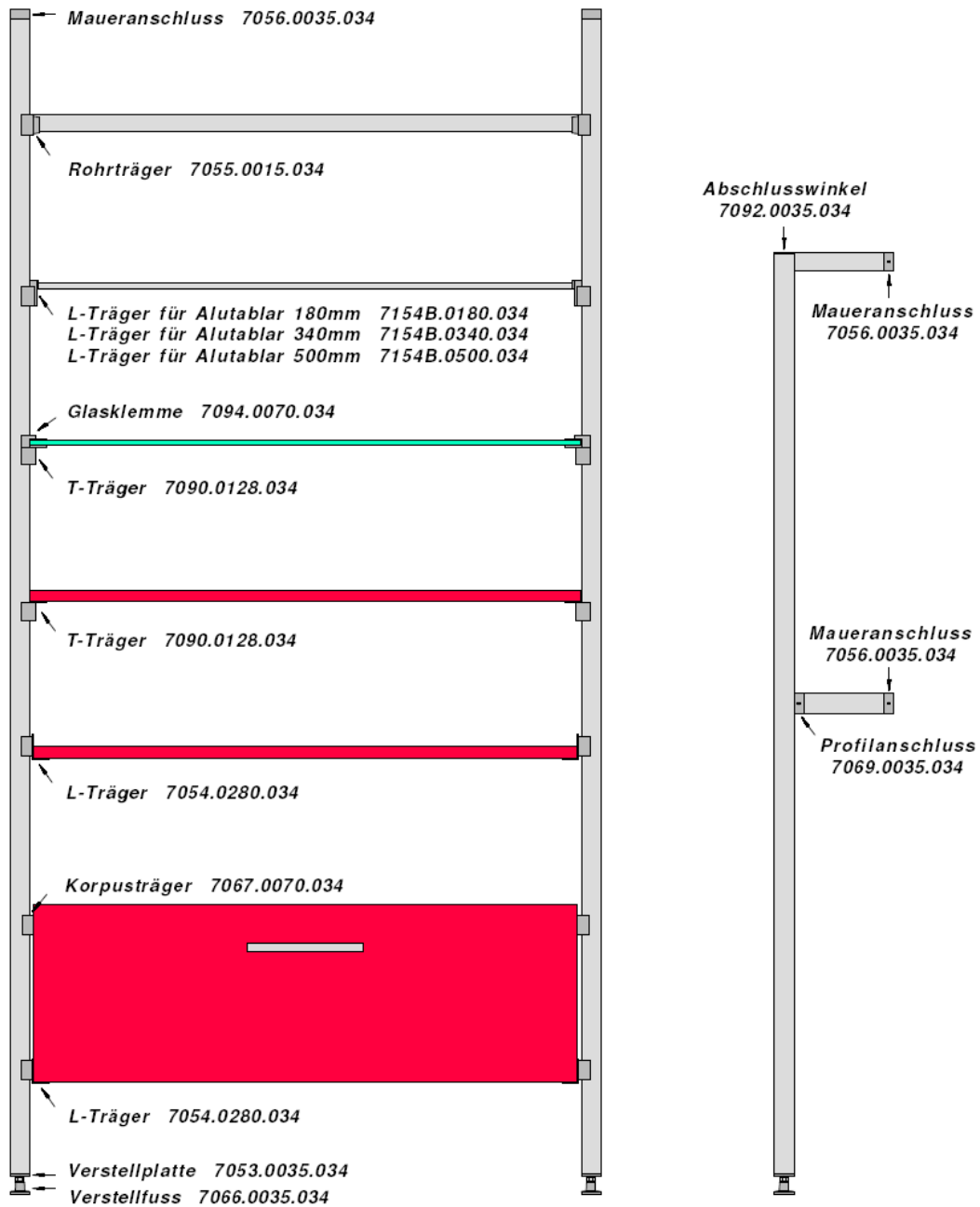
7513

Artikelnummer	Beschreibung	VE	Listenpreis
7511.0095.034	Adapter für Servetto Selfsystem	1	21,05
7513.0260.034	Adapter für Servetto Kleiderlift	1	29,48

Zuschnittmaße



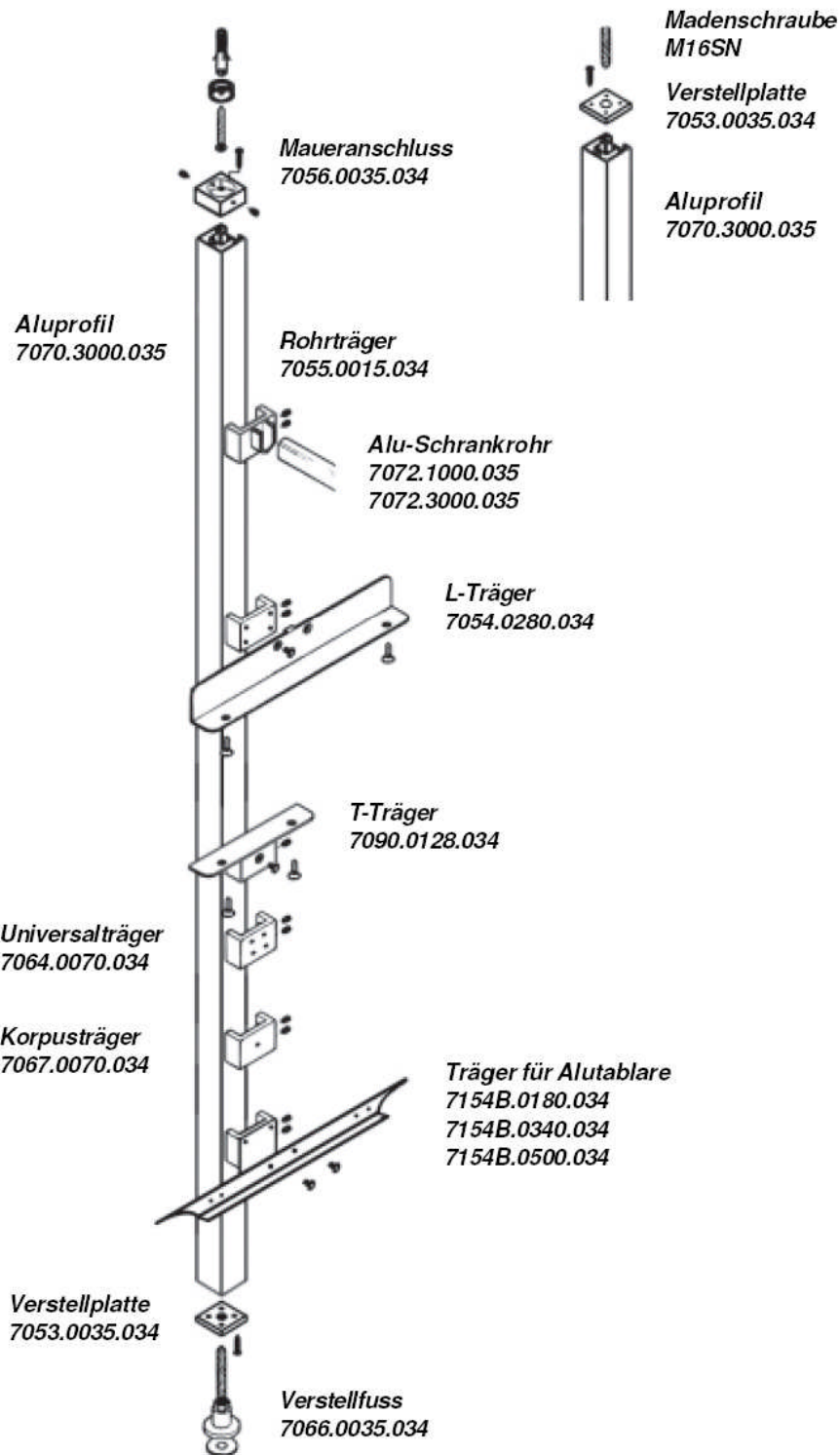
Anwendung



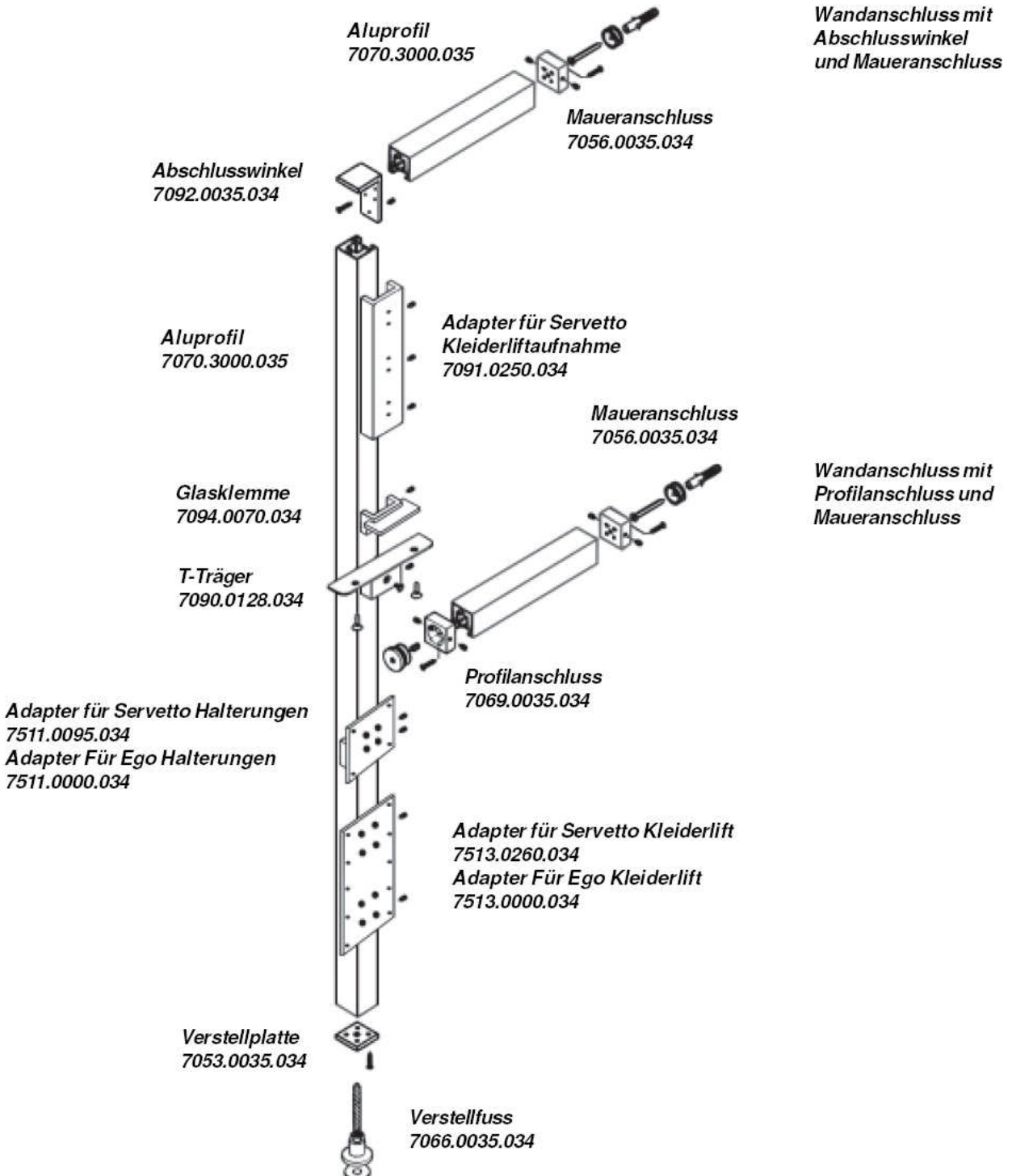
Montageübersicht

Deckenmontage mit
Maueranschluss

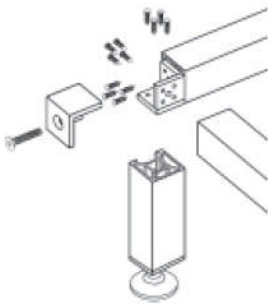
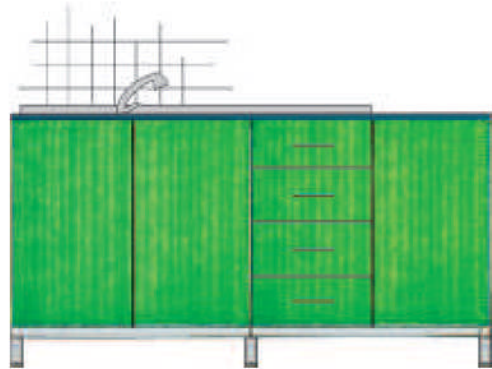
Deckenmontage mit Maden-
schraube und Verstellplatte



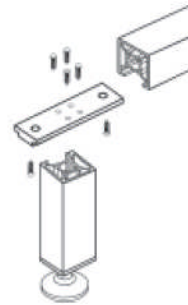
Montageübersicht



Sockelrahmen



**Sockelrahmen mit Eckverbinder,
Verstellplatte und Verstellfuss.**



**Mittelfusspatte mit Verstellfuss
für langen Sockelrahmen.**



Mittelfußplatte

Alucolor



Artikelnummer	Beschreibung	Listenpreis
7071.0085.034	Mittelfußplatte für Sockelsystem	7,28

Abschlussprofil

Aluminium



Artikelnummer	Beschreibung	Listenpreis
7089.3000.035	Abschlussprofil, Länge 3000mm	52,76

Abschlusswinkel

Alucolor



Artikelnummer	Beschreibung	Listenpreis
7092.0035.034	Abschlusswinkel	5,64



Notizen