



**Listenpreise:**  
in Euro zzgl. gesetzlicher  
MwSt.

**Konditionen**  
bekannt oder auf Anfrage

**Lieferzeiten**  
ab Lager, Zwischenverkauf  
vorbehalten

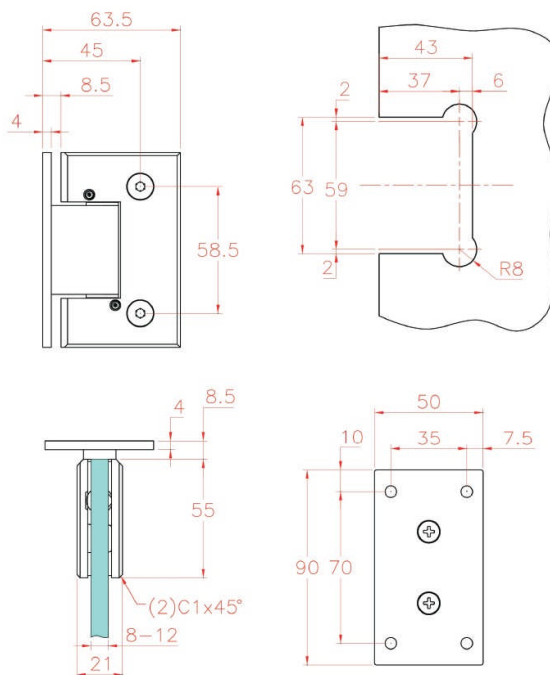
# Pendeltürbänder Holz / Glas

**Pendeltürband 40kg**  
für Glasstärke 8-10mm.

Anbindung Wand/Glas

Tragkraft: 60 kg per Paar  
90 ° Feststellung  
Schließfunktion ab ca. 30 °  
0-Stellung +/-15° justierbar

Tür lässt sich auch im geöffneten Zustand fixieren.



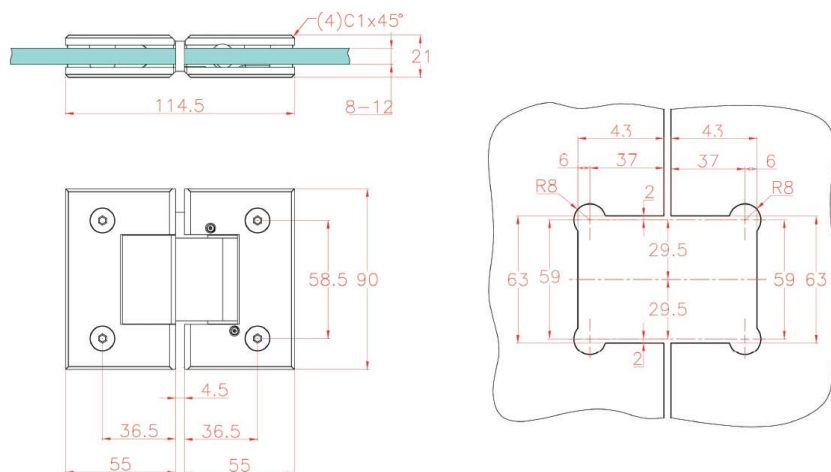
Art.-Nr.	Beschreibung	Oberfläche	VE	Listenpreis
6852.G-W-20	Pendeltürband Glas/Wand	matt Nickel (edelstahlfarbig)	1 Paar	193,68

**Pendeltürband 40kg**  
für Glasstärke 8-10mm.

Anbindung Glas/Glas

Tragkraft: 40 kg per Paar  
90 ° Feststellung  
Schließfunktion ab ca. 30 °  
0-Stellung +/-15° justierbar

Tür lässt sich auch im geöffneten Zustand fixieren.

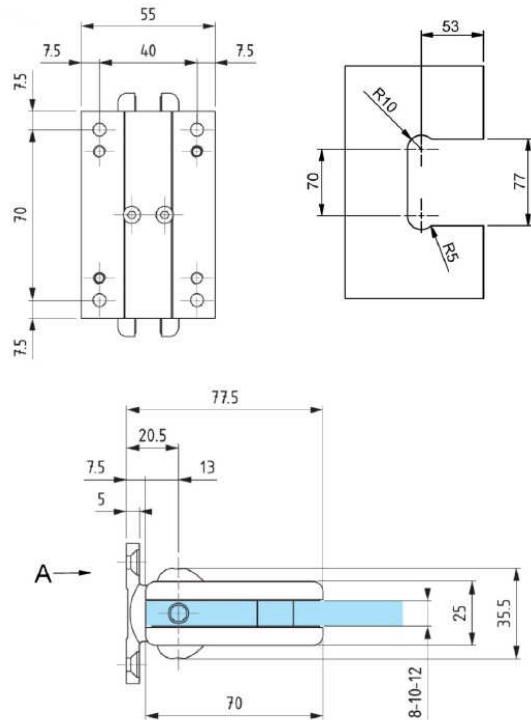


Art.-Nr.	Beschreibung	Oberfläche	VE	Listenpreis
6862.G-G-20	Pendeltürband Glas/Glas	matt Nickel (edelstahlfarbig)	1 Paar	248,49

**Pendeltürband 60kg**  
für Glasstärke 8-10mm.

Anbindung Wand/Glas

Tragkraft: 60 kg per Paar  
90 ° Feststellung  
Schließfunktion ab 85 °

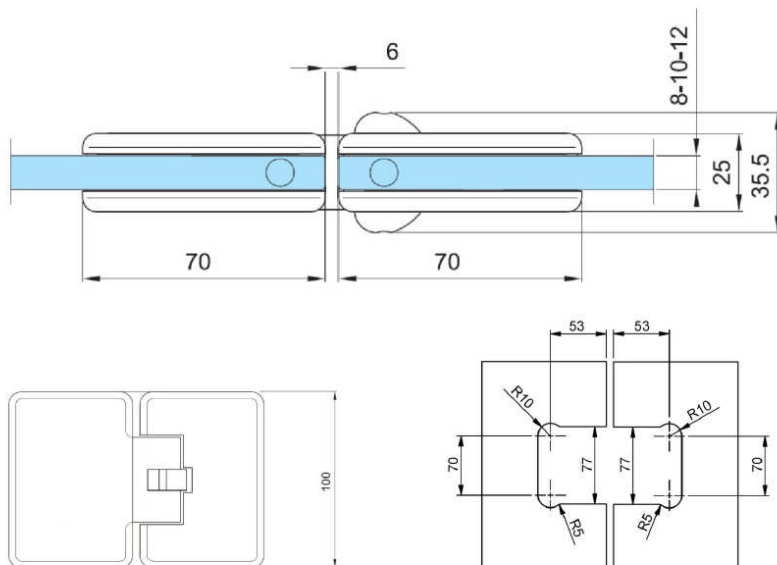


Art.-Nr.	Beschreibung	Oberfläche	VE	Listenpreis
6851.G-W-04	Pendeltürband Glas/Wand	glanz Chrom	1 Paar	440,66
6851.G-W-20	Pendeltürband Glas/Wand	matt Nickel (edelstahlfarbig)	1 Paar	440,66
6851.G-W-F1	Pendeltürband Glas/Wand	silberfarbig eloxiert (F1)	1 Paar	440,66

**Pendeltürband 60kg**  
für Glasstärke 8-10mm.

Anbindung Glas/Glas

Tragkraft: 60 kg per Paar  
90 ° Feststellung  
Schließfunktion ab 85 °

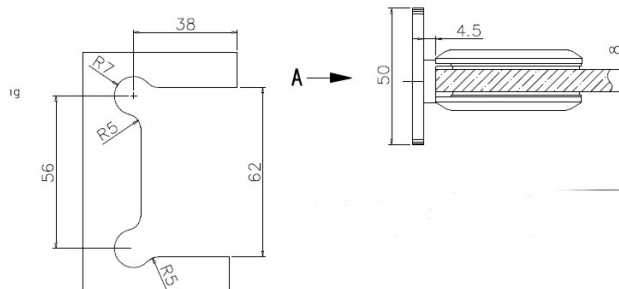
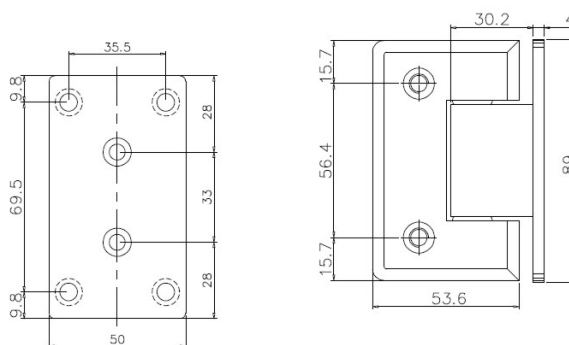
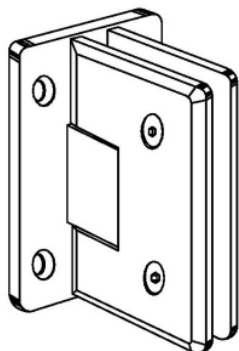


Art.-Nr.	Beschreibung	Oberfläche	VE	Listenpreis
6861.G-G-04	Pendeltürband Glas/Glas	glanz Chrom	1 Paar	554,92
6861.G-G-20	Pendeltürband Glas/Glas	matt Nickel (edelstahlfarbig)	1 Paar	554,92
6861.G-G-F1	Pendeltürband Glas/Glas	silberfarbig eloxiert (F1)	1 Paar	554,92

**Pendeltürband 45kg**  
für Glasstärke 8-12mm.

Anbindung Wand/Glas

Tragkraft: 45 kg per Paar  
90 ° Feststellung  
Schließfunktion ab 30 °  
Anschraubplatte **mittig**

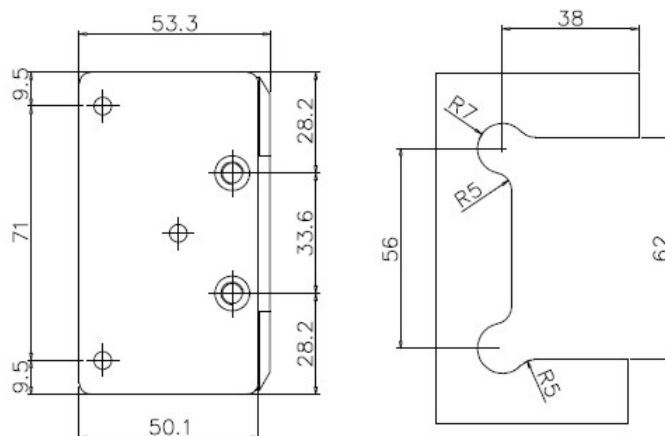
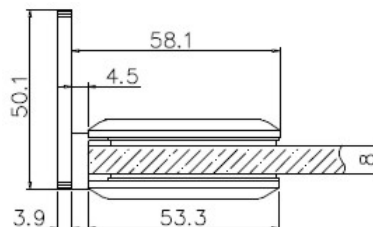


Art.-Nr.	Beschreibung	Oberfläche	VE	Listenpreis
6854M.G-W-04	Pendeltürband Glas/Wand	glanz Chrom	1 Paar	94,72

**Pendeltürband 45kg**  
für Glasstärke 8-12mm.

Anbindung Wand/Glas

Tragkraft: 45 kg per Paar  
90 ° Feststellung  
Schließfunktion ab 30 °  
Anschraubplatte **versetzt**

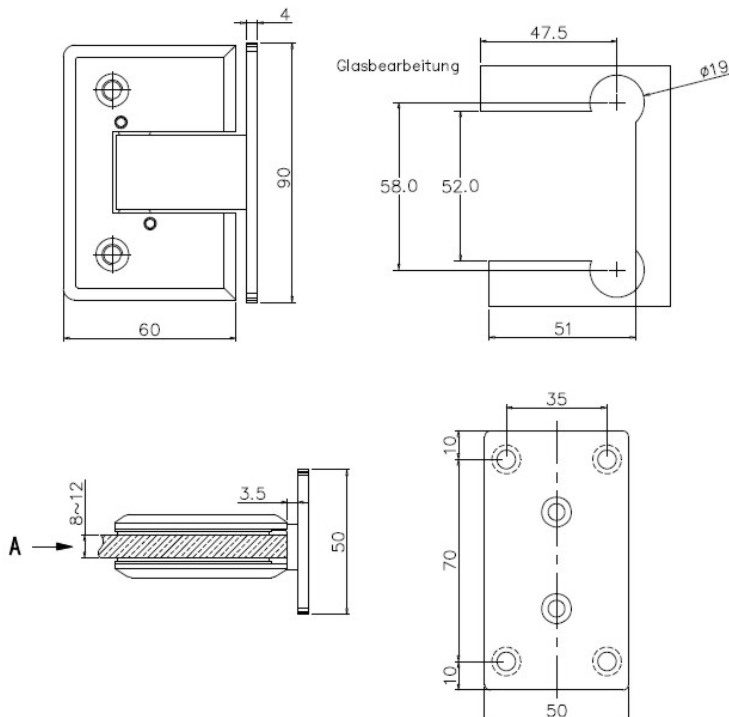


Art.-Nr.	Beschreibung	Oberfläche	VE	Listenpreis
6854V.G-W-04	Pendeltürband Glas/Wand	glanz Chrom	1 Paar	94,72

**Pendeltürband 60kg**  
für Glasstärke 8-12mm.

Anbindung Wand/Glas

Tragkraft: 60 kg per Paar  
87 ° Feststellung  
Schließfunktion ab 70 °  
Pneumatische Schließfunktion  
Anschraubplatte **mittig**



Art.-Nr.	Beschreibung	Oberfläche	VE	Listenpreis
6856.G-W-20	Pendeltürband Glas/Wand	matt Nickel (edelstahlfarbig)	1 Paar	217,97

# Pneutmisches Pendeltürband 6856

Türbreiten bis 915 mm  
Glasstärke 8 - 12 mm  
Türgewicht 30 - 60 kg pro Paar  
Selbstschließung ab 70 °

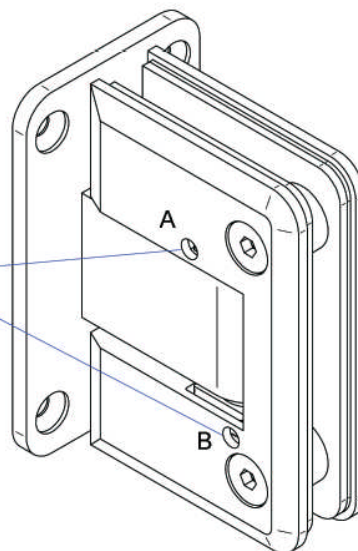
Das Band ist auf 5.300.000 Zyklen getestet

Bei dem Pendeltürband 6856 können Sie die Nullstellung um +/- 15 ° verstellen. Somit können sie z. B. 2 flg. Türen oder Türen in Verbindung mit Türseitenteilen optimal einstellen.

Um die Einstellung vorzunehmen lösen Sie die Schrauben A + B und halten die Türe in der gewünschten Position. Dann ziehen Sie die Schrauben A + B wieder an.

**Achtung:**

Bitte vergewissern Sie sich, das die Schrauben A + B fest angezogen sind, ansonsten hören Sie ein klicken beim öffnen und schließen der Tür.

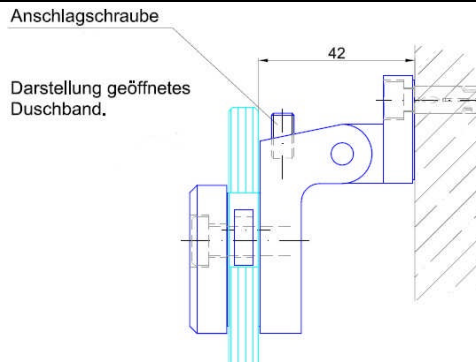




**Duschtürband 3360**

Glas / Wand Anbindung

Edelstahl Korn 600 fein geschliffen

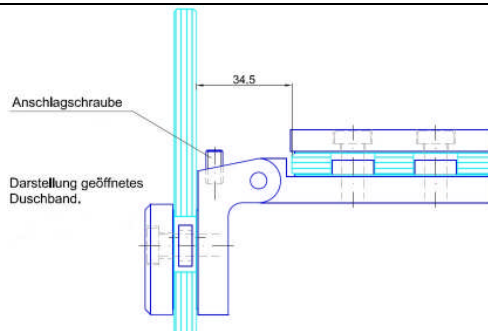


Art.-Nr.	Beschreibung	Oberfläche	für Türdicken	Glasbohrung	VE	Listenpreis
DU.3360	Duschtürband Edelstahl	Korn 600 geschliffen	6-10mm	20mm	1 St.	274,31

**Duschtürband 3350**

Glas / Glas Anbindung

Edelstahl Korn 600 fein geschliffen

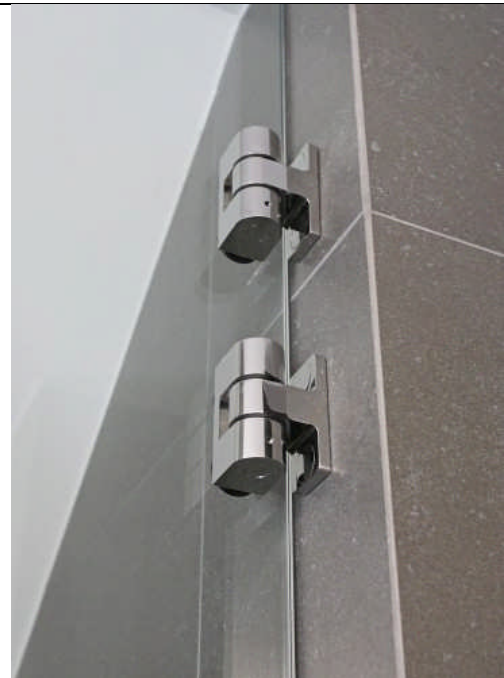
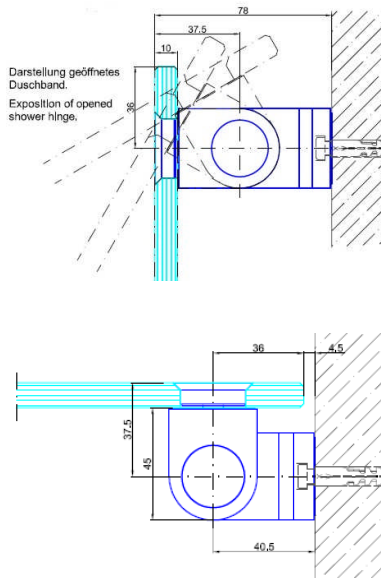


Art.-Nr.	Beschreibung	Oberfläche	für Türdicken	Glasbohrung	VE	Listenpreis
DU.3350	Duschtürband Edelstahl	Korn 600 geschliffen	6-10mm	16mm	1 St.	306,86

**Duschtürband 3365**

Glas / Wand Anbindung

Edelstahl Korn 600 fein geschliffen

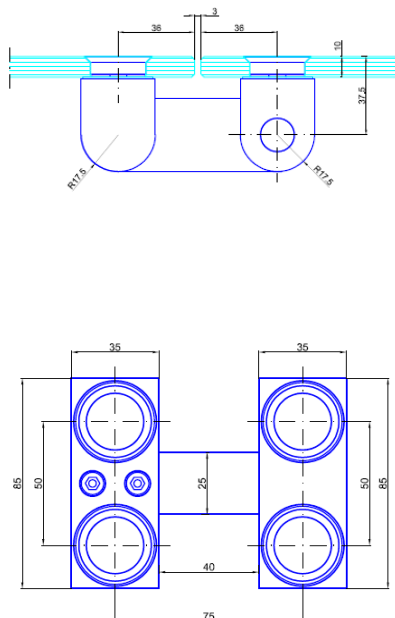


Art.-Nr.	Beschreibung	Oberfläche	für Türdicken	Glasbohrung	VE	Listenpreis
DU.3365	Duschtürband Edelstahl	Korn 600 geschliffen	10-12mm	26/32mm konisch	1 St.	354,90

**Duschtürband 3376**

Glas / Glas Anbindung

Edelstahl Korn 600 fein geschliffen



Art.-Nr.	Beschreibung	Oberfläche	für Türdicken	Glasbohrung	VE	Listenpreis
DU.3376	Duschtürband Edelstahl	Korn 600 geschliffen	10-12mm	26/32mm konisch	1 St.	382,80

**Pendeltürband für Holztüren**

Einseitig wirkend. (Anschlagtür)

Mit Spannstift, Befestigungsschrauben und Montageanleitung.



Art.-Nr.	Beschreibung	Oberfläche	für Türdicken	Max. Türbreite	max. Türgewicht	VE	Listenpreis
64.512.00	Lappenhöhe 75mm	Nickel matt	18-25mm	610mm	15kg	1 Paar	51,72
64.512.01	Lappenhöhe 100mm	Nickel matt	25-30mm	735mm	22kg	1 Paar	55,17
64.512.05	Lappenhöhe 125mm	Nickel matt	30-35mm	735mm	27kg	1 Paar	62,93
64.512.09	Lappenhöhe 150mm	Nickel matt	35-40mm	735mm	40kg	1 Paar	70,68
64.512.13	Lappenhöhe 175mm	Nickel matt	40-45mm	860mm	55kg	1 Paar	102,58

**Pendeltürband für Holztüren**

Doppelseitig wirkend. (Pendel-Saloontür)

Mit Spannstift, Befestigungsschrauben und Montageanleitung.



Art.-Nr.	Beschreibung	Oberfläche	für Türdicken	Max. Türbreite	max. Türgewicht	VE	Listenpreis
64.501.29	Lappenhöhe 75mm	Stahl verzinkt	18-25mm	610mm	15kg	1 Paar	56,89
64.501.30	Lappenhöhe 100mm	Stahl verzinkt	25-30mm	735mm	22kg	1 Paar	60,34
64.501.33	Lappenhöhe 125mm	Stahl verzinkt	30-35mm	735mm	27kg	1 Paar	74,99
64.501.36	Lappenhöhe 150mm	Stahl verzinkt	35-40mm	735mm	40kg	1 Paar	84,48
64.501.39	Lappenhöhe 175mm	Stahl verzinkt	40-45mm	860mm	55kg	1 Paar	109,47
64.501.42	Lappenhöhe 200mm	Stahl verzinkt	45-50mm	985mm	70kg	1 Paar	168,09

**Pendeltürband für Holztüren**

Doppelseitig wirkend. (Pendel-Saloontür)

Mit Spannstift, Befestigungsschrauben und Montageanleitung.



Art.-Nr.	Beschreibung	Oberfläche	für Türdicken	Max. Türbreite	max. Türgewicht	VE	Listenpreis
64.502.29	Lappenhöhe 75mm	Nickel matt	18-25mm	610mm	15kg	1 Paar	69,82
64.502.30	Lappenhöhe 100mm	Nickel matt	25-30mm	735mm	22kg	1 Paar	77,58
64.502.33	Lappenhöhe 125mm	Nickel matt	30-35mm	735mm	27kg	1 Paar	91,37
64.502.36	Lappenhöhe 150mm	Nickel matt	35-40mm	735mm	40kg	1 Paar	107,75
64.502.39	Lappenhöhe 175mm	Nickel matt	40-45mm	860mm	55kg	1 Paar	164,64
64.502.42	Lappenhöhe 200mm	Nickel matt	45-50mm	985mm	70kg	1 Paar	225,84

**Pendeltürband für Holztüren**

Doppelseitig wirkend. (Pendel-Saloontür)

Mit Spannstift, Befestigungsschrauben und Montageanleitung.



Art.-Nr.	Beschreibung	Oberfläche	für Türdicken	Max. Türbreite	max. Türgewicht	VE	Listenpreis
64.503.29	Lappenhöhe 75mm	messingfarbig	18-25mm	610mm	15kg	1 Paar	73,27
64.503.30	Lappenhöhe 100mm	messingfarbig	25-30mm	735mm	22kg	1 Paar	76,72
64.503.33	Lappenhöhe 125mm	messingfarbig	30-35mm	735mm	27kg	1 Paar	98,27
64.503.36	Lappenhöhe 150mm	messingfarbig	35-40mm	735mm	40kg	1 Paar	122,40
64.503.39	Lappenhöhe 175mm	messingfarbig	40-45mm	860mm	55kg	1 Paar	167,23
64.503.42	Lappenhöhe 200mm	messingfarbig	45-50mm	985mm	70kg	1 Paar	232,74

**Pendeltürband für Holztüren**

Doppelseitig wirkend. (Pendel-Saloontür)

Mit Spannstift, Befestigungsschrauben und Montageanleitung.



Art.-Nr.	Beschreibung	Oberfläche	für Türdicken	Max. Türbreite	max. Türgewicht	VE	Listenpreis
64.506.33	Lappenhöhe 125mm	geschwärzt	30-35mm	735mm	27kg	1 Paar	215,50
64.506.36	Lappenhöhe 150mm	geschwärzt	35-40mm	735mm	40kg	1 Paar	227,57
64.506.39	Lappenhöhe 175mm	geschwärzt	40-45mm	860mm	55kg	1 Paar	258,60

**Pendeltürband für Holztüren**

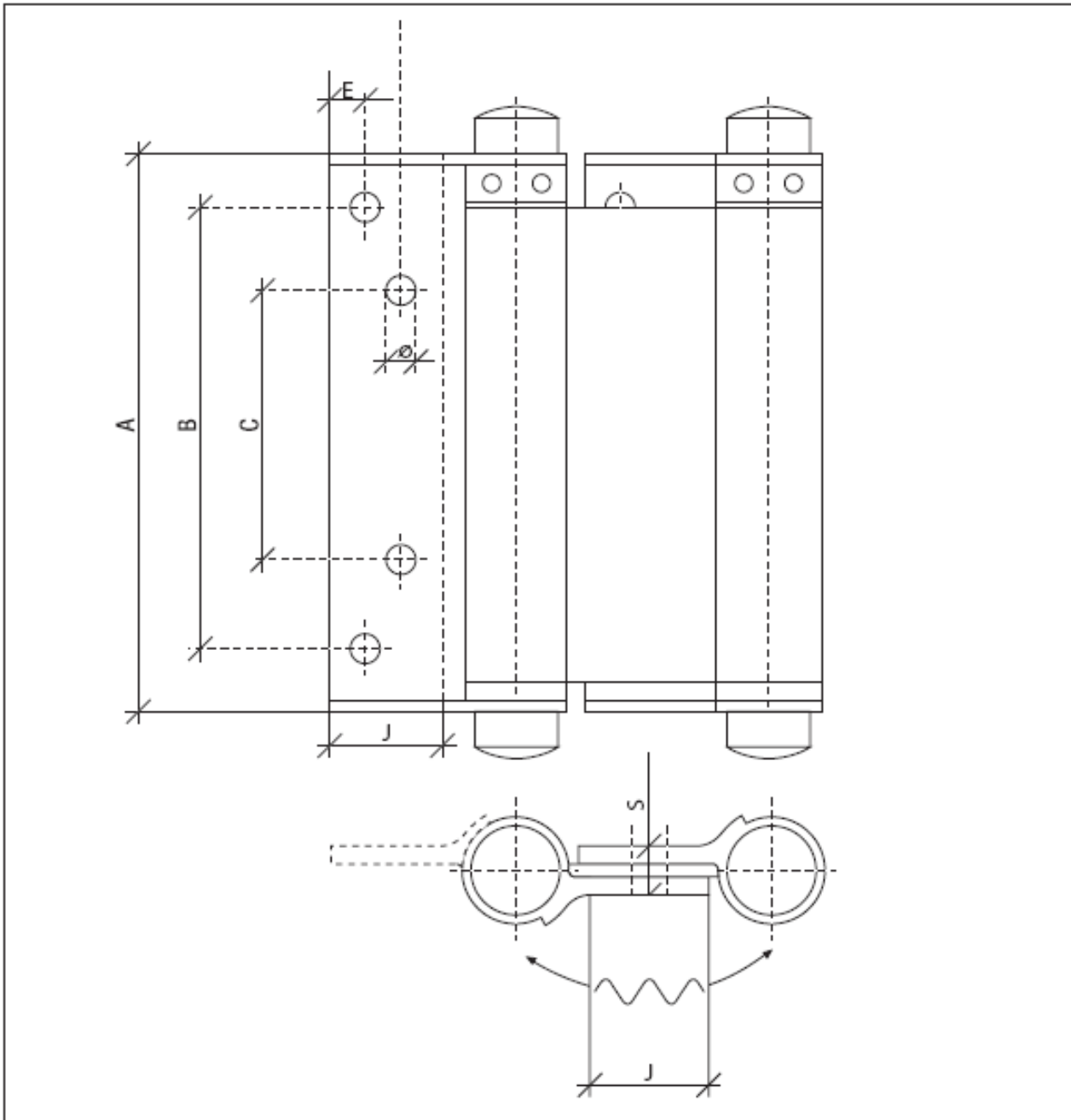
Doppelseitig wirkend. (Pendel-Saloontür)

Mit Spannstift, Befestigungsschrauben und Montageanleitung.



Art.-Nr.	Beschreibung	Oberfläche	für Türdicken	Max. Türbreite	max. Türgewicht	VE	Listenpreis
64.508.33	Lappenhöhe 125mm	Edelstahl matt	30-35mm	735mm	27kg	1 Paar	162,06
64.508.36	Lappenhöhe 150mm	Edelstahl matt	35-40mm	735mm	40kg	1 Paar	206,88
64.508.39	Lappenhöhe 175mm	Edelstahl matt	40-45mm	860mm	55kg	1 Paar	253,43

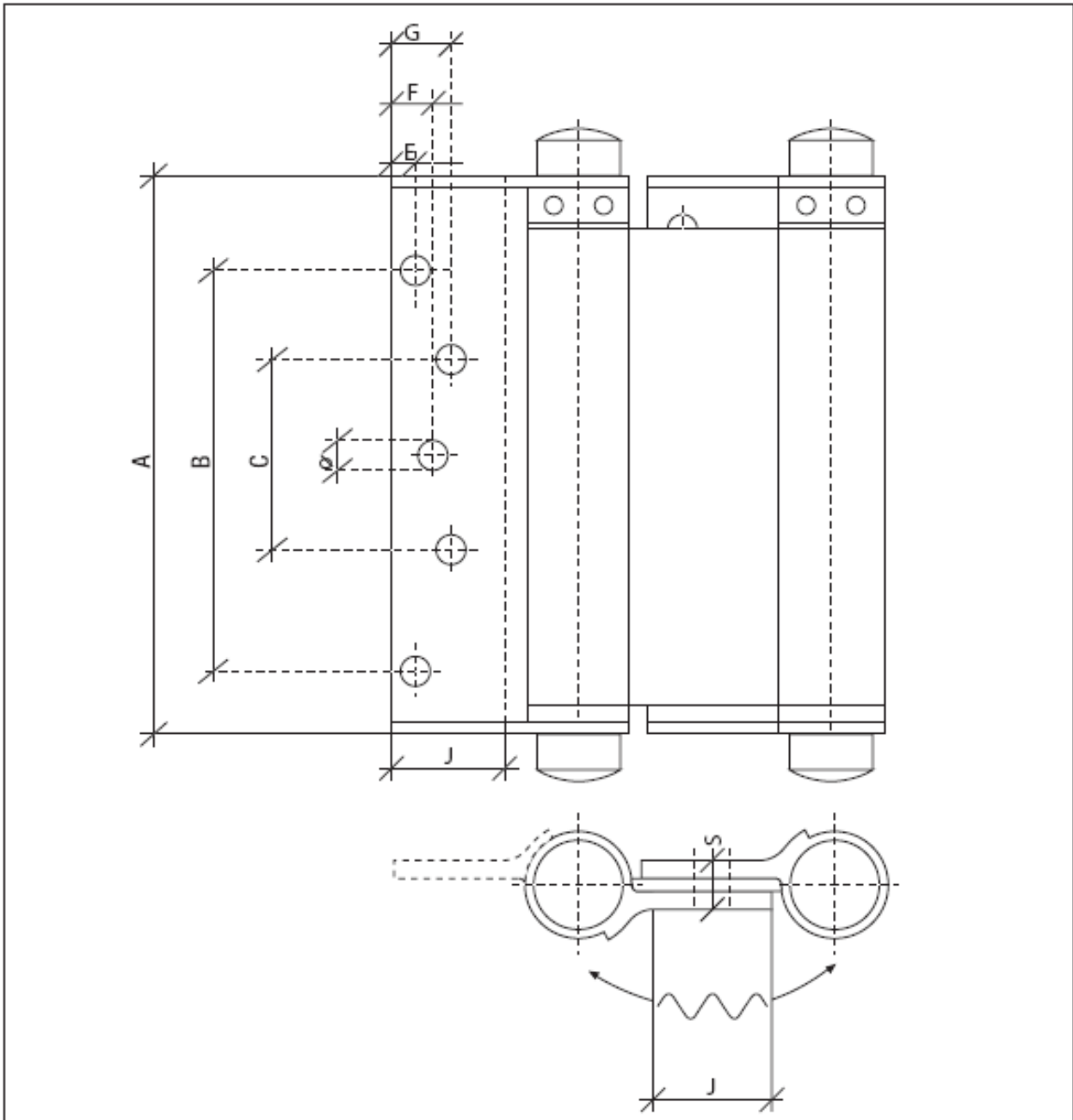
**Maße für Lappenhöhe 75 + 100mm**



Material / Matière / Materia  
 I: Rostfrei / Inox / Inossidabile  
 L: Vermessingt / Laitonné / Ottolato  
 N: Vernikkelt / Nickelée / Nichelato  
 Z: Verzinkt / Zingato / Zincato

Art.	Art.	Art.	Art.	A	B	C	ø	E	F	G	H	J	D	S	T	kg
D29I75	D29L75	D29N75	D29Z75	76.5	54	29	6	8	13	-	-	21	21	10	18-25	15
D30I100	D30L100	D30N100	D30Z100	100.5	79.5	45	6	9	15	-	-	23.5	21	10	25-30	22

**Maße für Lappenhöhe 125 - 200mm**



Material / Matière / Materia

I: Rostfrei / Inox / Inossidabile

L: Vermessingt / Laitonné / Ottoneo

N: Vernickelt / Nickelée / Nichelato

Z: Verzinkt / Zinguée / Zincato

Art.	Art.	Art.	Art.	A	B	C	ø	E	F	G	H	J	D	S	T	kg
D33I125	D33L125	D33N125	D33Z125	126.5	102	58	6	12.5	14.5	21	-	33	23	11	30-35	27
D36I150	D36L150	D36N150	D36Z150	151	122.5	78.5	6	12	19	24	-	33	26	12	35-40	40
D39I175	D39L175	D39N175	D39Z175	176	141.5	87.5	6	12	17	26	-	36	29	15	40-45	55
D42I200	D42L200	D42N200	D42Z200	200	161	86	6	16	20.5	31	-	43	34	17	45-50	70