

Seilspannsysteme für große
Tischplatten

Listenpreise:
in Euro zzgl. gesetzlicher MwSt.

Konditionen :
bekannt oder auf Anfrage

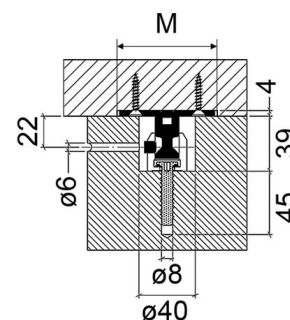
Lieferzeiten : ab Lager

Tischfuß - Montagesysteme

**Tischfuß –
Montagesystem TYP V - K**

für Tischfüße **massiv** 80x80,
100x100 und 120x120mm,

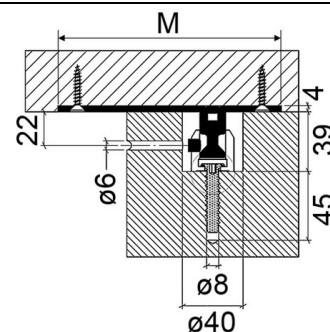
**Montageplatte zentriert
montiert.**



Art.-Nr.	Typ	Bauart / Fuß	Maße Grundplatte (M)	Fußformat	Set	Listenpreis
52.126.12	V-80	zentrisch Fuß massiv	54x54x4mm	80x80mm	4 St.	109,90
52.126.11	V-100	zentrisch Fuß massiv	72x72x4mm	100x100mm	4 St.	117,00
52.126.10	V-120	zentrisch Fuß massiv	92x92x4mm	120x120mm	4 St.	122,60

**Tischfuß –
Montagesystem TYP VE - K**
für Tischfüße **massiv** 50 / 60 und
80mm

**Montageplatte außermittig
montiert.**

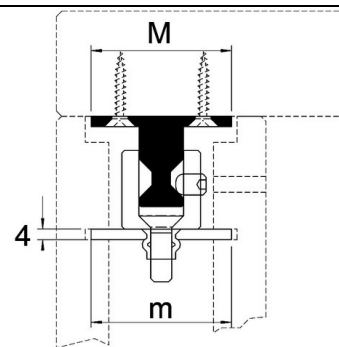
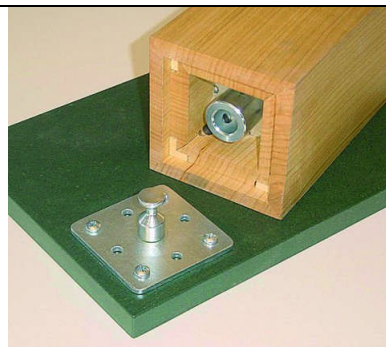


Art.-Nr.	Typ	Bauart / Fuß	Maße Grundplatte (M)	Fußformat	Set	Listenpreis
52.126.17	VE-50	exzentrisch Fuß massiv	72x72x4mm	50x50mm	4 St.	122,60
52.126.16	VE-60	exzentrisch Fuß massiv	92x92x4mm	60x60mm	4 St.	122,60
52.126.15	VE-80	exzentrisch Fuß massiv	110x110x4mm	80x80mm	4 St.	129,70

**Tischfuß –
Montagesystem TYP H**

für Tischfüße hohl 80 / 100 und
120mm.

**Montageplatte zentriert
montiert.**

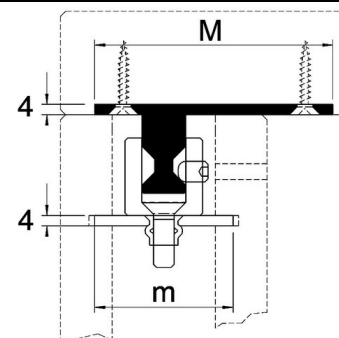


Art.-Nr.	Typ	Bauart / Fuß	Maße Grundplatte (M/m)	Fußformat	Set	Listenpreis
52.127.42	H-80	zentriert Fuß hohl*	54x54x4mm	80x80mm	4 St.	157,80
52.127.52	H-100	zentriert Fuß hohl*	72x72x4mm	100x100mm	4 St.	173,00
52.127.57	H-120	zentriert Fuß hohl*	92x92x4mm	120x120mm	4 St.	184,80

**Tischfuß –
Montagesystem TYP HE**

für Tischfüße hohl 80 und 100mm.

**Montageplatte außermittig
montiert.**

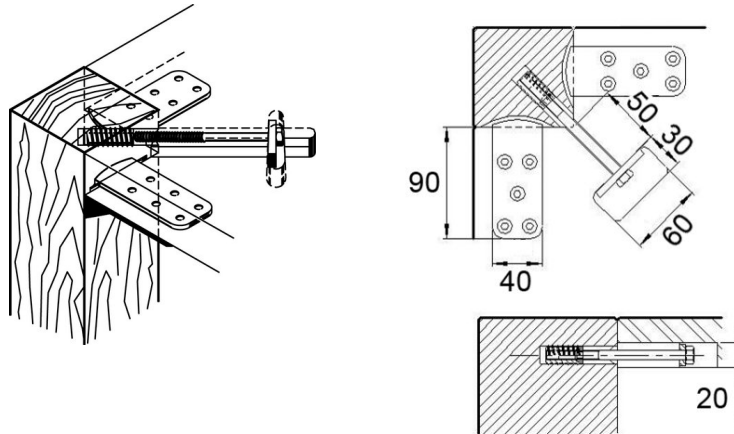


Art.-Nr.	Typ	Bauart / Fuß	Maße Grundplatte (M/m)	Fußformat	Set	Listenpreis
52.127.54	HE-80	zentriert Fuß hohl*	110x110x4mm	80x80mm	4 St.	162,80
52.127.55	HE-100	zentriert Fuß hohl*	110x110x4mm	100x100mm	4 St.	178,20

**Tischfuß –
Montagesystem
TYP INECK MINI**

für Tischfüße **massiv** 70-120mm.

Für ausgeschnittene Tischplatten, Fuß
oben bündig mit Tischplatte.

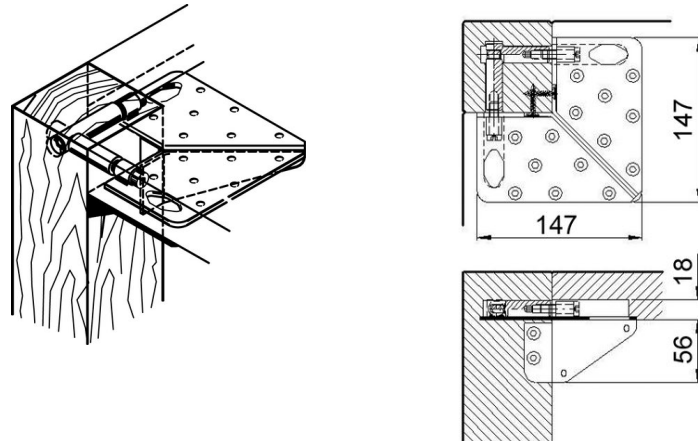


Art.-Nr.	Typ	Bauart / Fuß	Maße Grundplatte	Fußformat	Set	Listenpreis
52.127.58	INECK Mini	exzentrisch Fuß massiv	2 Stück a 90x40x4mm	80x80mm	4 St.	91,60

**Tischfuß –
Montagesystem
TYP INECK MAXI**

für Tischfüße **massiv** 70-120mm.

Für ausgeschnittene Tischplatten, Fuß
oben bündig mit Tischplatte.

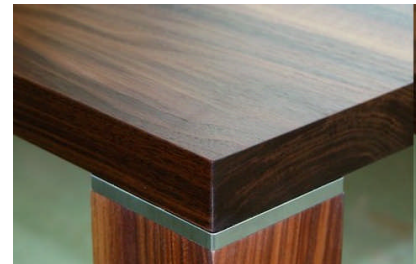
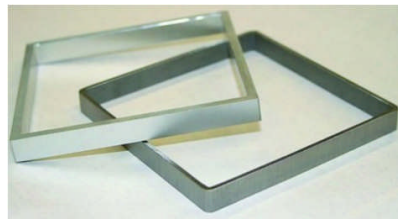


Art.-Nr.	Typ	Bauart / Fuß	Maße Grundplatte	Fußformat	Set	Listenpreis
52.127.59	INECK Maxi	exzentrisch Fuß massiv	147x147x3mm	70-120mm	4 St.	260,00

**Dekorfilet
zu Aufstecken**

für alle Montagesets geeignet.

Höhe 10mm



Art.-Nr.	Beschreibung	Oberfläche	Fußformat	VE	Listenpreis
52.126.90	Decorfilets zum Aufstecken	Edelstahl geschliffen	100x100mm	1 St.	35,20
52.126.92	Decorfilets zum Aufstecken	Edelstahl geschliffen	80x80mm	1 St.	30,20
52.126.94	Decorfilets zum Aufstecken	Edelstahl geschliffen	60x60mm	1 St.	25,10
52.126.91	Decorfilets zum Aufstecken	Aluminium eloxiert	100x100mm	1 St.	35,20
52.126.93	Decorfilets zum Aufstecken	Aluminium eloxiert	80x80mm	1 St.	30,20
52.126.95	Decorfilets zum Aufstecken	Aluminium eloxiert	60x60mm	1 St.	25,10

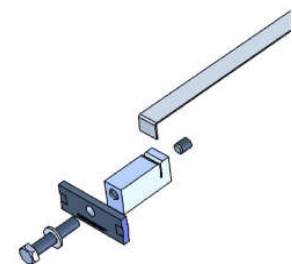
Flachspanner-System

für Tischplatten bis Länge 4500mm

Ausrichtbeschlag für Tischplatten ohne Zargen. Beugt dem Durchhängen der Tischplatte vor.

Komplettsset für Tische bis 3m. Die Edelstahlbänder können selbst gekürzt werden.

Set best. aus: 4 Gewindeklötzchen mit Schlitz und Schrauben, 4 Spannschrauben M8x40mm, 2 Edelstahlbänder 15x1mm einseitig abgewinkelt.

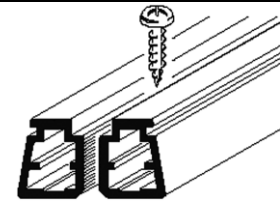
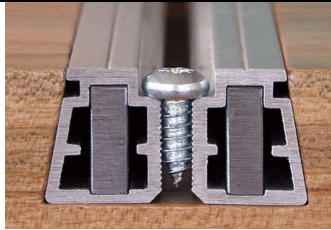


Art.-Nr.	Ausführung	max. Tischlänge	VE	Listenpreis
52.122.01	Edelstahl	3000mm	1 Set	165,50
52.122.02	Edelstahl	4500mm	1 Set	202,40

Gratleisten

für Tischplatten zum Einnuten

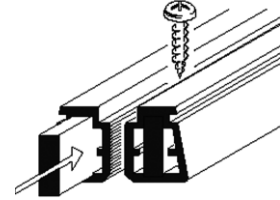
Zweiteilige Aluminiumprofile mit oder ohne
Stahleinlagen, inkl. Schrauben.



52.128.01-10



52.128.41



52.128.11-30

Art.-Nr.	Ausführung	Länge	VE	Listenpreis
52.128.01	ohne Stahleinlage	1070mm	1 Set	76,10
52.128.00	ohne Stahleinlage	1850mm	1 Set	100,50
52.128.11	mit Stahleinlage	1070mm	1 Set	116,00
52.128.10	mit Stahleinlage	1850mm	1 Set	156,60
52.128.30	mit Stahleinlage	6500mm	1 Set	338,20
				! Spedition
52.128.42	Vierkantmuttern zur Befestigung von Seilspannern an Gratleisten		1 Set	14,80
52.128.41	Schwalbenschwanzfräser	Schaft 8/30mm, Winkel 10°, Schnitttiefe 24mm, Durchmesser 20mm	1 St.	107,80

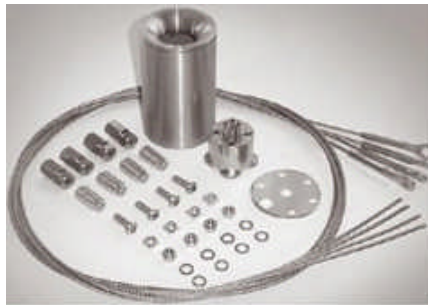
Seilkreuzspanner-System

Steghöhe 100 und 150mm

Ausrichtbeschlag-System für schwere Tischplatten ohne Zargen. Beugt dem Durchhängen der Tischplatte vor.

Komplettsset für Tische bis 3m oder 4,5m. Die Edelstahlseile können selbst gekürzt werden.

Zus. Ankerplatten für furnierte Tischplatten oder andere weichere Untergründe



Art.-Nr.	Ausführung	Steghöhe	max. Tischlänge	VE	Listenpreis
52.127.65	Edelstahl z. Schrauben	100mm	3000mm	1 Set	271,70
52.127.66	Edelstahl z. Schrauben	150mm	4500mm	1 Set	292,40
52.127.69	Edelstahl z. Einpressen	100mm	3000mm	1 Set	202,30
52.127.70	Edelstahl z. Einpressen	150mm	4500mm	1 Set	223,00
52.127.67	Edelstahl Ankerplatten	für furnierte Tischplatten		1 Set	82,70

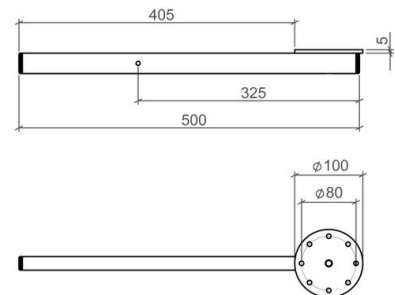
Schwenkbeschlag

für Tischplattenverlängerungen.

Set best. aus:

2 Schwenkarme 500mm mit Montageplatten Durchmesser 100mm und 2 Anschlagleisten Buche mit Führungsstift

* Belastung bei Ausladung 500mm mittig



Art.-Nr.	Beschreibung	Länge	Belastung	VE	Listenpreis
52.226.01	Schwenkbeschlag	500mm	60kg*	1 Set	159,60

Notizen