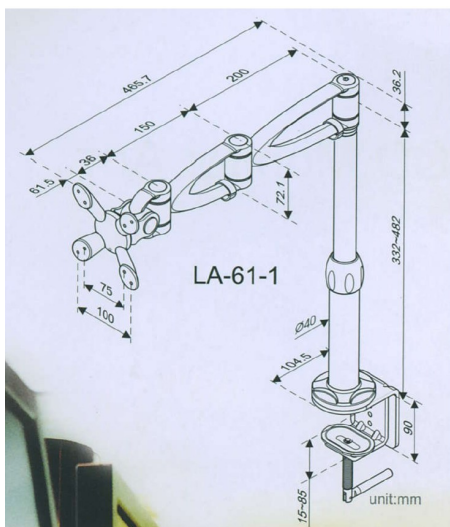


**Listenpreise:**  
in Euro zzgl. gesetzlicher MwSt.

**Konditionen :**  
bekannt oder auf Anfrage

# TV-Lifte / Bildschirmhalter



**LCD Monitorhalter für Tischmontage mit Gasdruckfeder zur stufenlosen Höhenverstellung. Tragkraft bis 8kg.**

(Tragkraft von 8-15 kg auf Anfrage).

**Tischplattenstärke : 15 – 85mm Typ LA 61, oder zum Durchbohren Typ LA 62.**

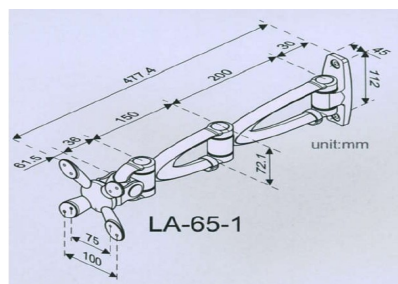
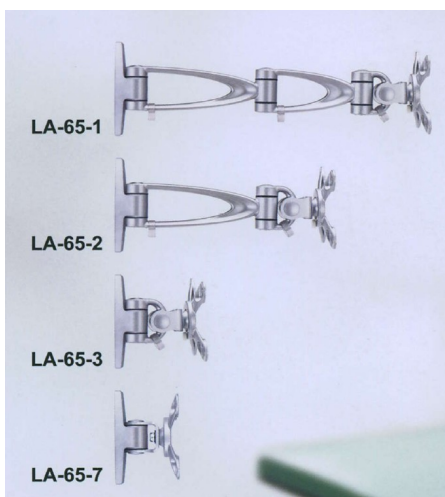
LA 61 – 1 mit 3 Achsen : Ausladung max. 465 mm

LA 61 – 2 mit 2 Achsen : Ausladung max. 299 mm

LA 61 – 3 mit 1 Achse : Ausladung max. 115 mm

Höhenverstellung von 332 – 482mm

Art.-Nr.	Ausladung	Achsen	Befestigung	Höhe von / bis	Listenpreis
LA 61-1	465mm	3	per Klemme	332-482mm	315,33
LA 61-2	299mm	2	per Klemme	332-482mm	277,38
LA 61-3	115mm	1	per Klemme	332-482mm	231,84
LA 62-1	465mm	3	mit Bohrung	332-482mm	315,33
LA 62-2	299mm	2	mit Bohrung	332-482mm	277,38
LA 62-3	115mm	1	mit Bohrung	332-482mm	231,84



**LCD Monitorhalter für Wandmontage, Tragkraft bis 12 kg.**

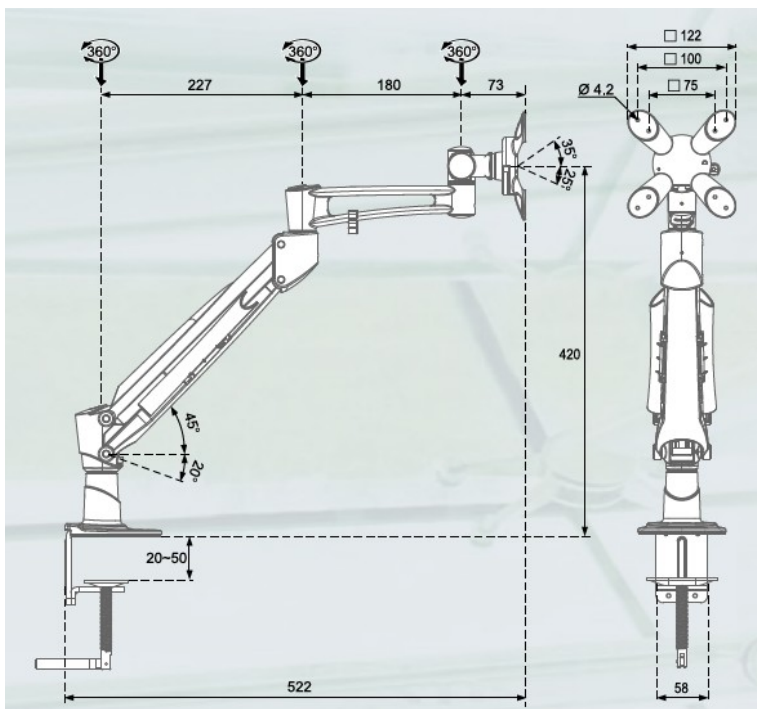
LA 65 – 1 mit 3 Achsen : Ausladung max. 477 mm

LA 65 – 2 mit 2 Achsen : Ausladung max. 327 mm

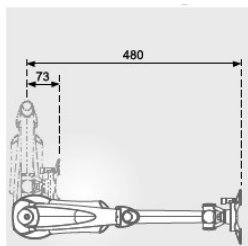
LA 65 – 3 mit 1 Achse : Ausladung max. 127mm

LA 65 – 7 mit 1 Achse : Ausladung max. 91mm

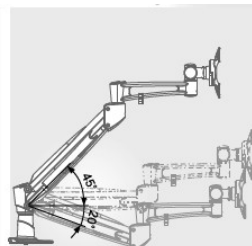
Art.-Nr.	Ausladung	Achsen	Höhe	Listenpreis
LA 65-1	477mm	3	112mm	252,08
LA 65-2	327mm	2	112mm	214,13
LA 65-3	127mm	1	112mm	166,06
LA 65-7	91mm	1	112mm	130,64



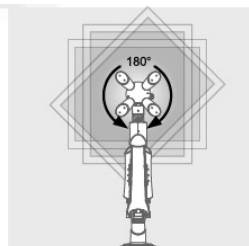
**LCD Monitorhalter für Tischmontage zum Klemmen. Tragkraft bis 9kg.**  
 (Tragkraft von 8-15 kg auf Anfrage).  
 Für Plattenstärke 20-50mm



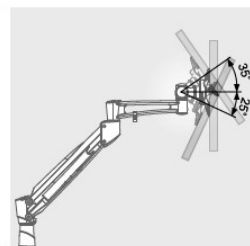
**Ausladung**  
 73mm bis 480mm



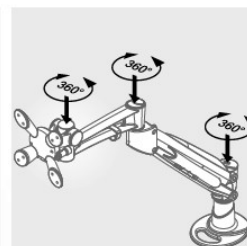
**Neigung**  
 -20° bis +45°



**Monitor Drehbereich**  
 LI/RE 180°

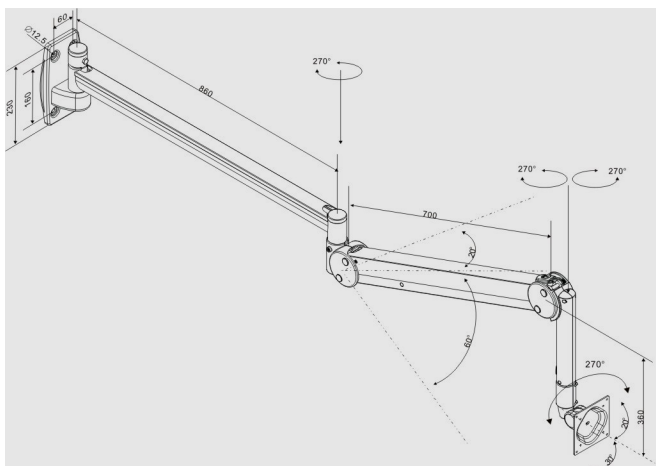


**Monitor Neigung.**  
 -25° bis +35°



**Achsrotation**  
 3 Achsen je 360°

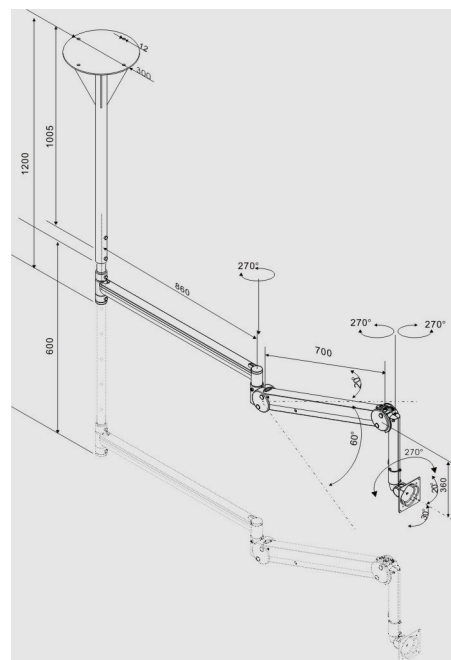
<b>Art.-Nr.</b>	<b>Ausladung</b>	<b>Achsen</b>	<b>Befestigung</b>	<b>Höhe bis</b>	<b>Listenpreis</b>
LA 911	480mm	4	per Klemme	480mm	349,03



**LCD Monitorhalter für Wandmontage Tragkraft bis 6kg.**

Material Aludruckguss und Kunststoff, spez. für medizinische Umgebung eingerichtet, besten Desinfektionsmöglichkeiten. Durch integrierte Gasfeder leicht zu positionieren. Die versteckte Kabelführung bietet zusätzlich große Sicherheit.

Art.-Nr.	Ausladung	Achsen	Befestigung	Listenpreis
HAL 105	1560mm	5	Schrauben	632,50



**LCD Monitorhalter für Deckenmontage Tragkraft bis 6kg.**

Material Aludruckguss und Kunststoff, spez. für medizinische Umgebung eingerichtet, besten Desinfektionsmöglichkeiten. Durch integrierte Gasfeder leicht zu positionieren. Die versteckte Kabelführung bietet zusätzlich große Sicherheit.

Art.-Nr.	Ausladung	Achsen	Befestigung	Listenpreis
HAL 107	1560mm	4	Schrauben	754,40

Notizen

**TV-Wandhalter**

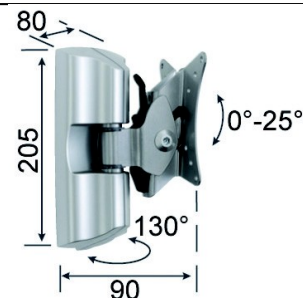
Stahl Silber Metallic, für Flachbildschirme  
 LCD/PLASMA,  
 VESA Standard für Bildschirmgrößen bis 940mm,  
 inkl. Befestigungsmaterial und Montageanleitung



Art.-Nr.	Maße	Belastung	VPE	Listenpreis
51.360.20	115x24x130mm	30kg	1	33,20

**TV-Wandhalter**

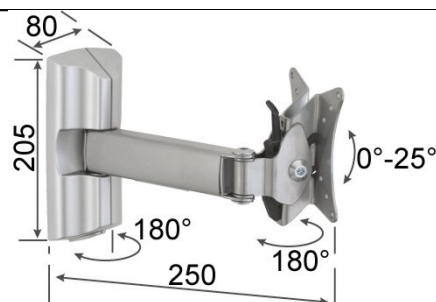
Stahl Silber Metallic, für Flachbildschirme  
 LCD/PLASMA,  
 VESA Standard für Bildschirmgrößen bis 940mm,  
 inkl. Befestigungsmaterial und Montageanleitung.  
 Drehbar 130°, Neigbar 25°



Art.-Nr.	Maße	Belastung	VPE	Listenpreis
51.360.25	80x90x205mm	25kg	1	73,26

**TV-Wandhalter**

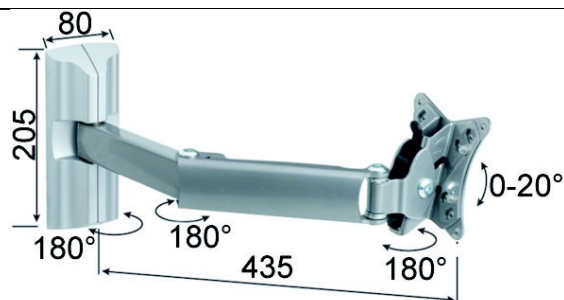
Stahl Silber Metallic, für Flachbildschirme  
 LCD/PLASMA,  
 VESA Standard für Bildschirmgrößen bis 940mm,  
 inkl. Befestigungsmaterial und Montageanleitung.  
 Drehbar 180/180°, Neigbar 25°



Art.-Nr.	Maße	Belastung	VPE	Listenpreis
51.360.30	80x250x205mm	25kg	1	102,76

**TV-Wandhalter**

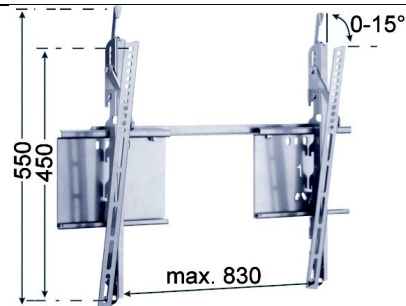
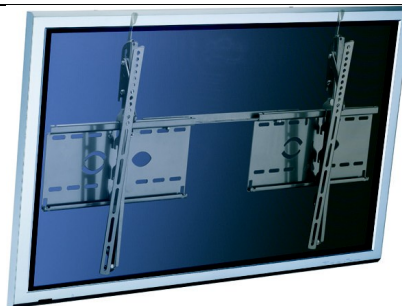
Stahl Silber Metallic, für Flachbildschirme  
LCD/PLASMA,  
VESA Standard für Bildschirmgrößen bis 940mm,  
inkl. Befestigungsmaterial und Montageanleitung.  
Drehbar 180/180/180°, Neigbar 20°



Art.-Nr.	Maße	Belastung	VPE	Listenpreis
51.360.35	80x435x205mm	25kg	1	134,42

**TV-Wandhalter**

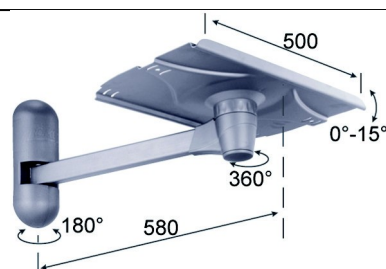
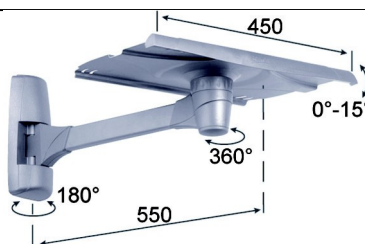
Stahl Silber Metallic, für  
Flachbildschirme LCD/PLASMA,  
VESA Standard für  
Bildschirmgrößen bis 1270mm,  
inkl. Befestigungsmaterial und  
Montageanleitung.  
Neigbar 15°



Art.-Nr.	Maße	Belastung	VPE	Listenpreis
51.360.40	805x60x550mm	65kg	1	149,60

**TV-Wandhalter**

Stahl Silber Metallic,  
für Flachbildschirme bis 550 /  
720mm.  
Drehbar 180/360°  
Neigbar 15°



Art.-Nr.	Ausladung	Belastung	VPE	Listenpreis
51.360.45	550mm	42kg	1	57,86
51.360.50	580mm	54kg	1	87,56

**TV Liftsystem ECO**

Tragkraft bis 50kg  
 anpassbar bis max. 50" TV Größen  
 Einbauhöhe min. 745mm  
 Einbaubreite min. 755mm  
 Einbautiefe min. 220mm  
 Hub 640mm  
 Hubgeschwindigkeit 38mm / sec.  
 Ansteuerung per Handschalter oder Funkfernbedienung  
 Abschaltautomatik (Kollisionsschutz)  
 massiv Bodenplatte, hohe Standsicherheit

**Lieferumfang**

1 Hubsäule mit Halteplatte und Bodenplatte  
 1 Paar Befestigungstraversen  
 1 Fernbedienung  
 1 Handschalter  
 1 Steuereinheit mit Netzkabel und Stecker  
 Befestigungsmaterial



Art.-Nr.	Beschreibung	Hub	Belastung	VPE	Listenpreis
6996 8020	TV Liftsystem ECO	640mm	bis 50kg	1	1100,00

**TV Liftsystem UP**

Tragkraft bis 50kg  
 anpassbar bis max. 50" TV Größen  
 Einbauhöhe min. 755mm  
 Einbaubreite min. 755mm  
 Einbautiefe min. 220mm  
 Hub 980mm  
 Hubgeschwindigkeit 38mm / sec.  
 Ansteuerung per Handschalter oder Funkfernbedienung  
 Abschaltautomatik (Kollisionsschutz)  
 massiv Bodenplatte, hohe Standsicherheit

**Lieferumfang**

1 Hubsäule mit Halteplatte und Bodenplatte  
 1 Paar Befestigungstraversen  
 1 Fernbedienung  
 1 Handschalter  
 1 Steuereinheit mit Netzkabel und Stecker  
 Befestigungsmaterial



Art.-Nr.	Beschreibung	Hub	Belastung	VPE	Listenpreis
6996 8025	TV Liftsystem UP	980mm	bis 50kg	1	1238,00

**TV Liftsystem UP and TURN**

Tragkraft bis 50kg  
 anpassbar bis max. 50"  
 Einbauhöhe min. 805mm  
 Einbaubreite min. 755mm  
 Einbautiefe min. 347mm  
 Hub 980mm  
 Hubgeschwindigkeit 38mm / sec.  
 Schwenkbereich der Dreheinheit 270° (je 135° li/re)  
 Ansteuerung per Handschalter oder Funkfernbedienung  
 Abschaltautomatik (Kollisionsschutz)  
 massiv Bodenplatte, hohe Standsicherheit



**Lieferumfang**

1 Hubsäule mit Halteplatte und Bodenplatte  
 1 Paar Befestigungstraversen  
 1 Fernbedienung  
 1 Handschalter  
 1 Steuereinheit mit Netzkabel und Stecker  
 Befestigungsmaterial

Art.-Nr.	Beschreibung	Hub	Belastung	VPE	Listenpreis
6996 8030	TV Liftsystem UP and TURN	980mm	bis 50kg	1	2204,00

**TV Liftsystem GO and TURN**

Tragkraft bis 50kg  
 anpassbar bis max. 50"  
 Einbauhöhe min. 805mm  
 Einbaubreite min. 755mm  
 Einbautiefe min. 405mm  
 Hub 780mm oder starre Säule  
 Hubgeschwindigkeit 38mm / sec.  
 Schwenkbereich der Dreheinheit 90° (je 45° li/re)  
 Ausfahrweg 250mm  
 Ansteuerung per Handschalter oder Funkfernbedienung  
 Abschaltautomatik (Kollisionsschutz)  
 massiv Bodenplatte, hohe Standsicherheit



**Lieferumfang**

1 Hubsäule mit Halteplatte und Bodenplatte  
 1 Paar Befestigungstraversen  
 1 Fernbedienung  
 1 Handschalter  
 1 Steuereinheit mit Netzkabel und Stecker  
 Befestigungsmaterial

Art.-Nr.	Beschreibung	Hub	Belastung	VPE	Listenpreis
6996 8035	TV Liftsystem GO and TURN	780mm	bis 50kg	1	3240,00
6996 8040	TV Liftsystem GO and TURN	starre Säule	bis 50kg	1	2689,00



# Liftsystem ScreenMotion

	<b>Führungssäule – Winkel 45°</b> Guide column – 45° angle		<b>Standplatte mit Sensortechnik</b> Sensor-controlled base plate
	<b>Führungssäule – Grundstellung</b> Guide column – home position		<b>Komfort- und Standardfernbedienung</b> Comfort and standard remote control
	<b>Bildschirmträger</b> Screen support		<b>Steuerung mit Erdung</b> Control box with grounding
	<b>Befestigungswinkel</b> Mounting bracket		<b>Bodenplatte</b> Ground plate

**Listenpreise:**  
in Euro zzgl. gesetzlicher MwSt.

**Lieferzeiten**  
ab Lager, Zwischenverkauf  
vorbehalten.

**Lieferung**  
ab netto 250,00 frei Haus.

**ScreenMotion Basic**

**Tragkraft : 65kg**

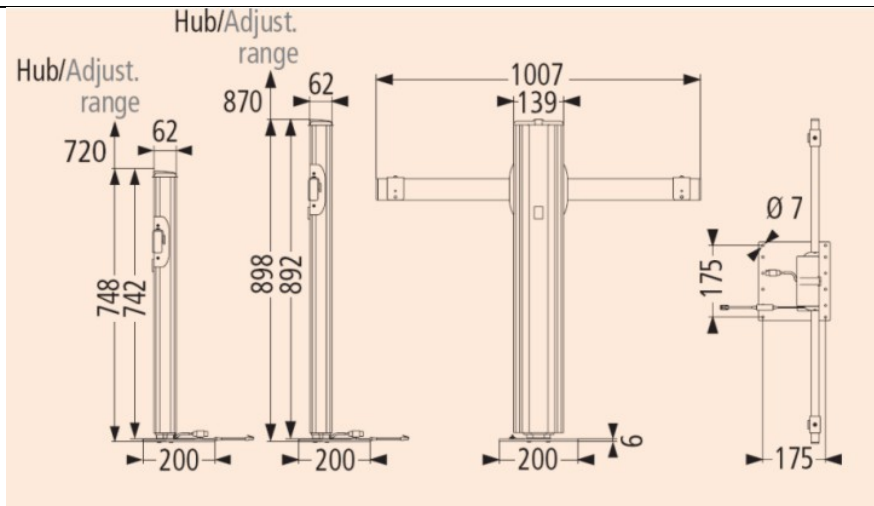
starrs Elektrohebesystem für den Einbau in Möbel

Ansteuerung per Handschalter und IR Fernbedienung. Mit automatischer Abschaltung des Bildschirms beim Einfahren.

**Set bestehend aus:**

Hubsäule Alu Silber, Standplatte alufarbig, Steuerung KST Schwarz, IR Fernbedienung, Netzkabel und Kupplung

Netzanschluss 230V/50Hz



Artikel	Beschreibung	Breite	Höhe	Hubhöhe	Listenpreis
SME 720 B	Hebesystem el. Basic	1007mm	748mm	720mm	1208,56
SME 870 B	Hebesystem el. Basic	1007mm	898mm	870mm	1257,20

**ScreenMotion Revolution**

**Tragkraft : 45kg**

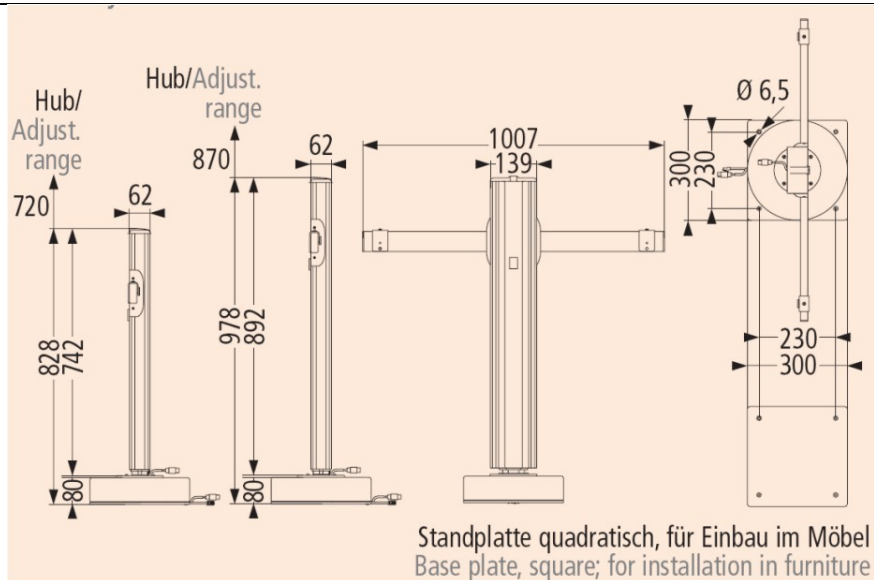
drehbares Elektrohebesystem für den Einbau in Möbel

Ansteuerung per Handschalter und IR Fernbedienung. Mit automatischer Abschaltung des Bildschirms beim Einfahren. Drehbetrieb 180° nach rechts, 150° nach links.

**Set bestehend aus:**

Hubsäule Alu Silber, Standplatte alufarbig, Steuerung KST Schwarz, IR Fernbedienung, Netzkabel und Kupplung

Netzanschluss 230V/50Hz



Artikel	Beschreibung	Breite	Höhe	Hubhöhe	Listenpreis
SME 720 R	Hebesystem el. Basic	1007mm	828mm	720mm	1977,15
SME 870 R	Hebesystem el. Basic	1007mm	978mm	870mm	2025,79



Notizen