



**Grass Dynapro
mit Soft-Close
mit Tipmatic Plus**

Vollauszug mit Dämpfungssystem
sanfter und leiser Einzug
Belastung bis 40 / 60kg

Edelstahl Einsätze INOX SYS



Tipmatic Plus für grifflose Möbelfronten



mit Synchronisation für breite Schubladen

Listenpreise:
in Euro zzgl. gesetzlicher MwSt.

Konditionen
bekannt oder auf Anfrage.

Lieferzeiten
ab Lager,
Zwischenverkauf vorbehalten.

Grass Dynapro Führungssysteme

Grass Dynapro 40kg

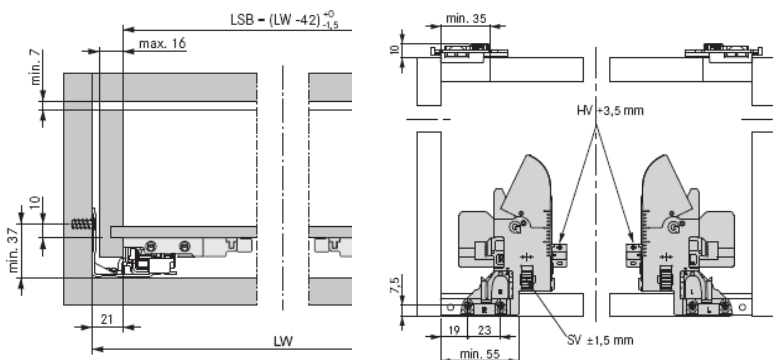
Vollauszüge mit Soft-Close Dämpfung
 für Holzschubladen



Artikelnummer	Ident- Nr (SK)	Nennlänge mm	Belastung	VE	Listenpreis
F130116307504	G4484	250	40kg	1	24,50
F130116014204	G4484	250	40kg	5	22,70
F130115000211	G4484	250	40kg	20	21,40
F130116308504	G4485	270	40kg	1	24,50
F130116015204	G4485	270	40kg	5	22,70
F130115003211	G4485	270	40kg	20	21,40
F130116309504	G4486	300	40kg	1	24,50
F130116016204	G4486	300	40kg	5	22,70
F130115006211	G4486	300	40kg	20	21,40
F130116310504	G4487	320	40kg	1	24,50
F130116017204	G4487	320	40kg	5	22,70
F130115944211	G4487	320	40kg	20	21,40
F130116311504	G4488	350	40kg	1	24,50
F130116018204	G4488	350	40kg	5	22,70
F130115009211	G4488	350	40kg	20	21,40
F130116312504	G4489	380	40kg	1	24,50
F130116019204	G4489	380	40kg	5	22,70
F130115012211	G4489	380	40kg	20	21,40
F130116313504	G4490	400	40kg	1	24,50
F130116020204	G4490	400	40kg	5	22,70
F130115015211	G4490	400	40kg	20	21,40
F130116314504	G4491	420	40kg	1	25,10
F130116021204	G4491	420	40kg	5	23,10
F130115945211	G4491	420	40kg	20	21,80
F130116315504	G4492	450	40kg	1	25,10
F130116022204	G4492	450	40kg	5	23,10
F130115018210	G4492	450	40kg	20	21,80
F130116316504	G4493	480	40kg	1	25,40
F130116023204	G4493	480	40kg	5	23,60
F130115946210	G4493	480	40kg	15	22,30
F130116317504	G4494	500	40kg	1	25,40
F130116024204	G4494	500	40kg	5	23,60
F130115021210	G4494	500	40kg	15	22,30
F130116318504	G4495	520	40kg	1	27,70
F130116025204	G4495	520	40kg	5	26,00
F130115417210	G4495	520	40kg	15	24,50
F130116319504	G4496	550	40kg	1	27,70
F130116026204	G4496	550	40kg	5	26,00
F130115024210	G4496	550	40kg	15	24,50
F134125074517	Rastkupplungen und Verstelladapter Set, für Dynapro Soft Close				6,60

Grass Dynapro 60kg

Vollauszüge mit Soft-Close Dämpfung
 für Holzschubladen



Artikelnummer	Ident- Nr.	Nennlänge mm	Belastung	VE	Listenpreis
F130116320504	G4497	450	60kg	1	36,40
F130116027204	G4497	450	60kg	5	34,90
F130115027210	G4497	450	60kg	15	32,90
F130116321502	G4498	500	60kg	1	37,10
F130116028204	G4498	500	60kg	5	35,60
F130115030210	G4498	500	60kg	15	33,60
F130116322504	G4499	520	60kg	1	40,60
F130116029204	G4499	520	60kg	5	39,20
F130115420210	G4499	520	60kg	15	36,90
F130116323504	G4500	550	60kg	1	40,60
F130116030204	G4500	550	60kg	5	39,20
F130115033210	G4500	550	60kg	15	36,90
F130116324504	G4501	580	60kg	1	44,00
F130116031204	G4501	580	60kg	5	42,70
F130115947208	G4501	580	60kg	12	40,30
F130116325504	G4502	600	60kg	1	44,00
F130116032204	G4502	600	60kg	5	42,70
F130115036208	G4502	600	60kg	12	40,30
F130116326504	G4503	650	60kg	1	47,50
F130116033204	G4503	650	60kg	5	46,30
F130115039208	G4503	650	60kg	12	43,60
F134125074517	Rastkupplungen und Verstelladapter Set, für Dynapro Soft Close				6,60

Grass Dynapro 40kg

Vollauszüge mit Tipmatic Plus

Auswurftechnik für Holzschubladen

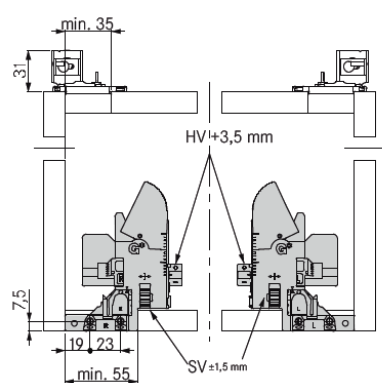
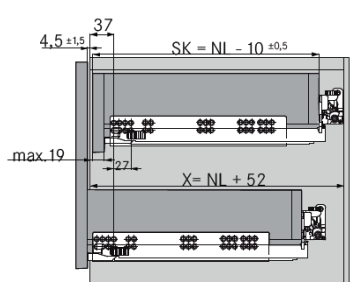
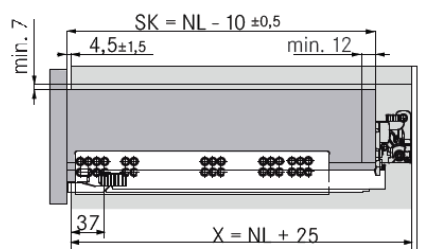


Artikelnummer	Ident- Nr.	Nennlänge mm	Belastung	VE	Listenpreis
F130116329504	G4504	250	40kg	1	30,10
F130116036204	G4504	250	40kg	5	27,60
F130115956211	G4504	250	40kg	20	26,40
F130116330504	G4505	270	40kg	1	30,10
F130116037204	G4505	270	40kg	5	27,60
F130115959211	G4505	270	40kg	20	26,40
F130116331504	G4506	300	40kg	1	30,10
F130116038204	G4506	300	40kg	5	27,60
F130115962211	G4506	300	40kg	20	26,40
F130116332504	G4507	320	40kg	1	30,10
F130116039204	G4507	320	40kg	5	27,60
F130115965211	G4507	320	40kg	20	26,40
F130116333504	G4508	350	40kg	1	30,10
F130116040204	G4508	350	40kg	5	27,60
F130115968211	G4508	350	40kg	20	26,40
F130116334504	G4509	380	40kg	1	30,10
F130116041204	G4509	380	40kg	5	27,60
F130115423211	G4509	380	40kg	20	26,40
F130116335504	G4510	400	40kg	1	30,10
F130116042204	G4510	400	40kg	5	27,60
F130115971211	G4510	400	40kg	20	26,40
F130116336504	G4511	420	40kg	1	30,70
F130116043204	G4511	420	40kg	5	28,10
F130115974211	G4511	420	40kg	20	27,00
F130116337504	G4512	450	40kg	1	30,70
F130116044204	G4512	450	40kg	5	28,10
F130115977210	G4512	450	40kg	15	27,00
F130116338504	G4513	480	40kg	1	31,30
F130116045204	G4513	480	40kg	5	28,70
F130115980210	G4513	480	40kg	15	27,50
F130116339504	G4514	500	40kg	1	31,30
F130116046204	G4514	500	40kg	5	28,70
F130115983210	G4514	500	40kg	15	27,50
F130116340504	G4515	520	40kg	1	34,20
F130116047204	G4515	520	40kg	5	31,60
F130115426210	G4515	520	40kg	15	30,30
F130116341504	G4516	550	40kg	1	34,20
F130116048204	G4516	550	40kg	5	31,60
F130115987210	G4516	550	40kg	15	30,30
F134125076504	G4534	Rastkupplungen, Verstelladapter, Verriegelungseinheit und Verbindungshebel			27,50
6430.1070.5.01	68272-01 (VE1)	Synchronisationsstange zum selbst Ablängen, für Korpusbreite bis 1200mm			9,10
6430.1070.5.10	68272-04 (VE10)	Synchronisationsstange zum selbst Ablängen, für Korpusbreite bis 1200mm			7,60

Grass Dynapro 60kg

Vollauszüge mit Tipmatic Plus

Auswurftechnik für Holzschubladen



Artikelnummer	Ident- Nr.	Nennlänge mm	Belastung	VE	Listenpreis
F130116342504	G4517	450	60kg	1	42,60
F130116049204	G4517	450	60kg	5	40,10
F130115990210	G4517	450	60kg	15	38,40
F130116343504	G4518	500	60kg	1	43,50
F130116050204	G4518	500	60kg	5	40,90
F130115993210	G4518	500	60kg	15	39,20
F130116344504	G4519	520	60kg	1	47,50
F130116051204	G4519	520	60kg	5	44,90
F130115429210	G4519	520	60kg	15	43,10
F130116345504	G4520	550	60kg	1	47,50
F130116052204	G4520	550	60kg	5	44,90
F130115996210	G4520	550	60kg	15	43,10
F130116346504	G4521	580	60kg	1	51,60
F130116053204	G4521	580	60kg	5	49,00
F130115999208	G4521	580	60kg	12	47,00
F130116347504	G4522	600	60kg	1	51,60
F130116054204	G4522	600	60kg	5	49,00
F130116002208	G4522	600	60kg	12	47,00
F130116348504	G4523	650	60kg	1	55,70
F130116055204	G4523	650	60kg	5	53,10
F130116005208	G4523	650	60kg	12	51,00

F134125076504	G4534	Rastkupplungen, Verstelladapter, Verriegelungseinheit und Verbindungshebel			27,50
6430.1070.5.01	68272-01 (VE1)	Synchronisationsstange zum selbst Ablängen, für Korpusbreite bis 1200mm			9,10
6430.1070.5.10	68272-04 (VE10)	Synchronisationsstange zum selbst Ablängen, für Korpusbreite bis 1200mm			7,60

Grass Ino(x)sys

das Einteilungssystem für Holzschubladen.

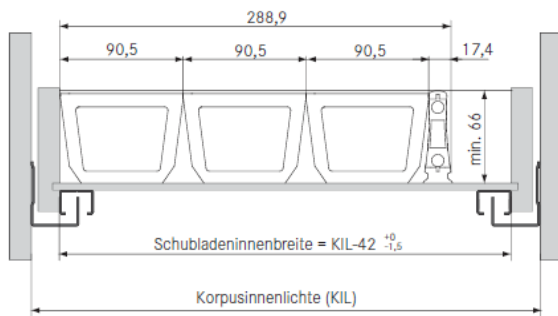
Hochwertige Schalen aus Edelstahl,
Spülmaschinenfest.

Bestmögliche Stauraumnutzung, Anwendung als
Besteck- oder Kleinteileeinsatz.

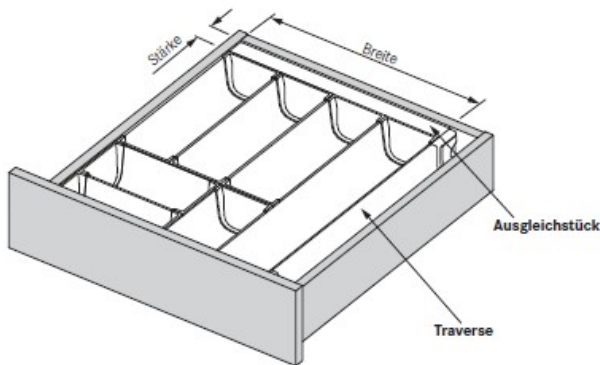
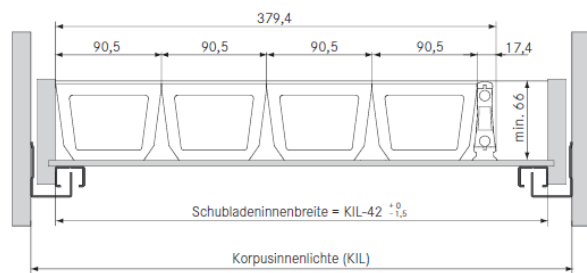
* andere Sets auf Anfrage *



**Einbaumaße
für Korpus-Außenbreite 400mm**

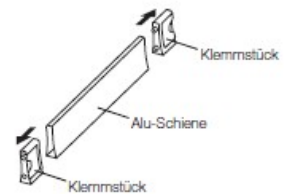


**Einbaumaße
für Korpus-Außenbreite 500mm**



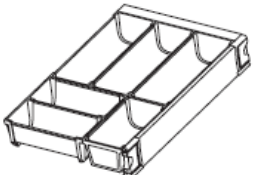
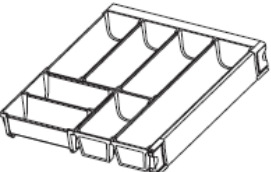
Traverse:

Die zwei Klemmstücke von der Traverse abnehmen und anschließend die Alu-Schiene ablängen.

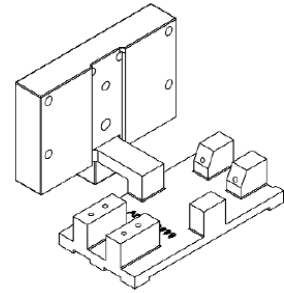


Ino(x)sys Typ B3 und B4

Länge der Alu-Schiene = Schubkasteninnentiefe - 87 mm

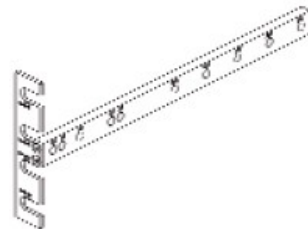
Artikelnummer	Beschreibung	für Nennlänge	VE	Listenpreis
66516-01	 Einsatz ab Korpusbreite 400mm	500mm	1 Set	100,28
66517-01	 Einsatz ab Korpusbreite 500mm	500mm	1 Set	117,55

Bohrlehre für Schubkasten



Artikelnummer	Beschreibung	VE	Listenpreis
F146109874299	Bohrlehre für Schubkasten	1 St.	Anfrage

Bohrlehre für Korpuschiene



Artikelnummer	Beschreibung	VE	Listenpreis
F146109873299	Bohrlehre für Korpuschienen	1 St.	Anfrage

Bohrlehre für Verriegelungseinheit Tipmatic Plus



Artikelnummer	Beschreibung	VE	Listenpreis
F146109875299	Bohrlehre für Verriegelungseinheit Tipmatic Plus	1 St.	Anfrage

Notizen