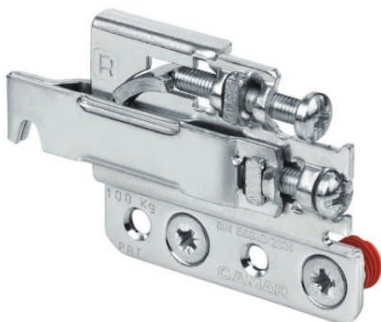




# Schrankaufhänger



**Listenpreise:**  
in Euro zzgl. gesetzlicher MwSt.

**Konditionen :**  
bekannt oder auf Anfrage.

**Lieferzeiten :**  
ab Lager, Zwischenverkauf vorbehalten.

**Schrankaufhänger UAH 807**  
für Unterschränke

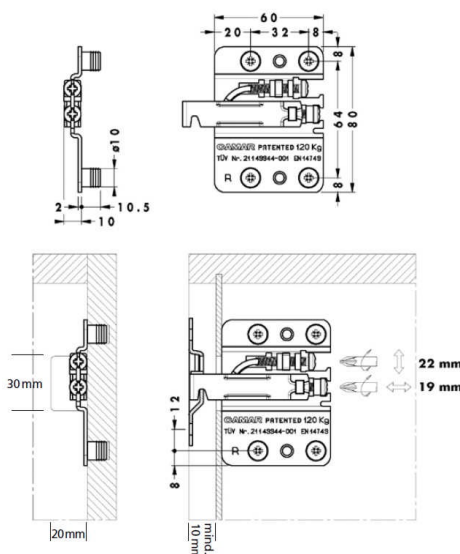
**Tragkraft 240kg/ Paar**

Stahl mit 4 Dübel zum Einpressen

TÜV LGA getestet nach den Normen EN 14749 und EN 14688 und ISO 7170.

Verstellbereich horizontal 19mm, vertikal 22mm.

Mit Aushängesicherung.

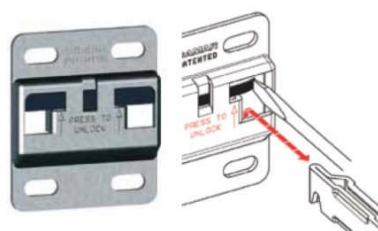
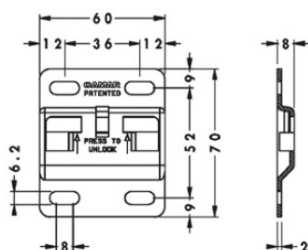


Art.-Nr.	Beschreibung	Oberfläche	VPE	Listenpreis
6994 4640-01	Schrankaufhänger RECHTS, zum Einpressen	verzinkt	1	4,90
6994 4640-10			100	4,40
6994 4641-01	Schrankaufhänger LINKS, zum Einpressen	verzinkt	1	4,90
6994 4641-10			100	4,40
6994 4642-01	Abdeckkappe für Schrankaufhänger 807, Rechts	Weiß	1	0,40
6994 4642-10			100	0,35
6994 4643-01	Abdeckkappe für Schrankaufhänger 807, Links	Weiß	1	0,40
6994 4643-10			100	0,35

**Aufhängeplatte für Schrankaufhänger UAH 807**

Eine Lasche verhindert das unbeabsichtigte Aushängen.

Diese kann mit einem Schraubendreher betätigt



Art.-Nr.	Beschreibung	Oberfläche	VPE	Listenpreis
6994 4646-01	Aufhängeplatte für Schrankaufhänger UAH 807	verzinkt	1	2,00
6994 4646-10			100	1,75

**Montagewerkzeug für Schrankaufhänger UAH 807**

Zum Einpressen des Unterschränkaufhängers in die Seitenwand

Bei Bestellungen ab 100 Paar des Schrankaufhängers UAH 807 Montagewerkzeug ohne Berechnung.

**Gültig bis 31.12.2011**



Art.-Nr.	Beschreibung	Oberfläche	VPE	Listenpreis
6994 4647	Montagewerkzeug für UAH 807		1	133,40

**Schrankaufhänger SAH 801**  
für Oberschränke

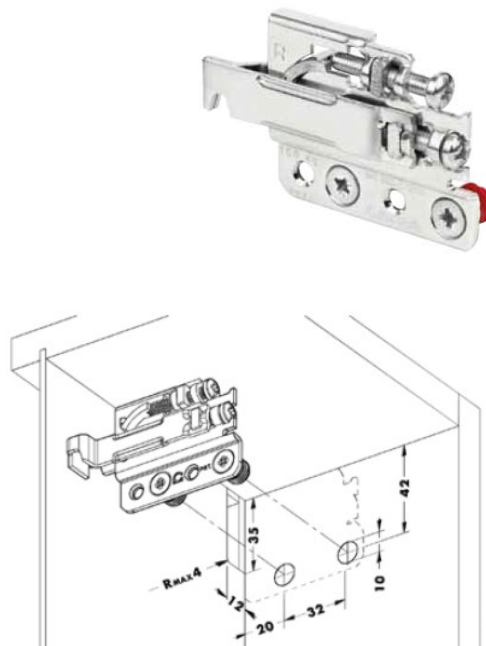
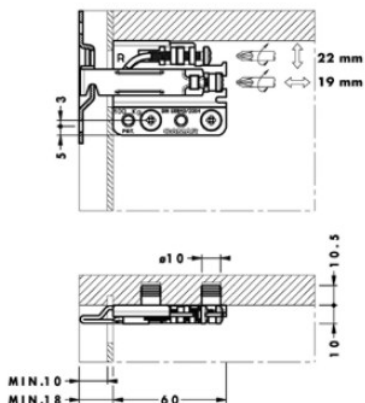
**Tragkraft 200kg/Paar**

Stahl mit 2 Dübel zum Einpressen

TÜV LGA getestet nach den Normen EN 14749 und EN 14688 und ISO 7170.

Verstellbereich horizontal 19mm, vertikal 22mm.

Mit Aushängesicherung.

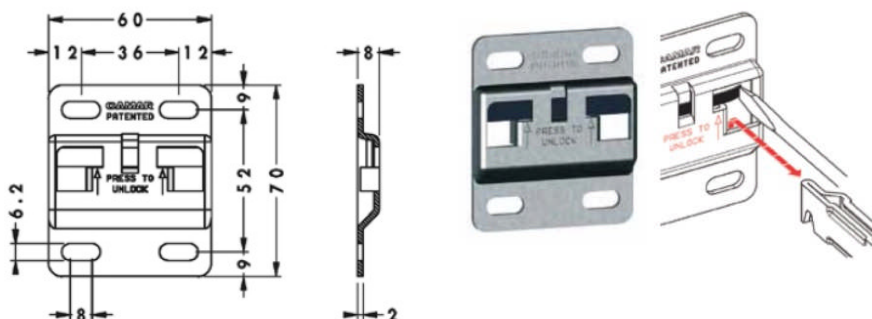


Art.-Nr.	Beschreibung	Oberfläche	VPE	Listenpreis
6994 4651-01	Schrankaufhänger RECHTS, zum Einpressen	verzinkt	1	2,90
6994 4651-20			200	1,80
6994 4652-01	Schrankaufhänger LINKS, zum Einpressen	verzinkt	1	2,90
6994 4652-20			200	1,80
6994 4657-01	Abdeckkappe für Schrankaufhänger 807, Rechts	Weiß	1	0,35
6994 4657-20			200	0,30
6994 4658-01	Abdeckkappe für Schrankaufhänger 807, Links	Weiß	1	0,35
6994 4658-20			200	0,30

**Aufhängeplatte für Schrankaufhänger SAH 801**

Eine Lasche verhindert das unbeabsichtigte Aushängen.

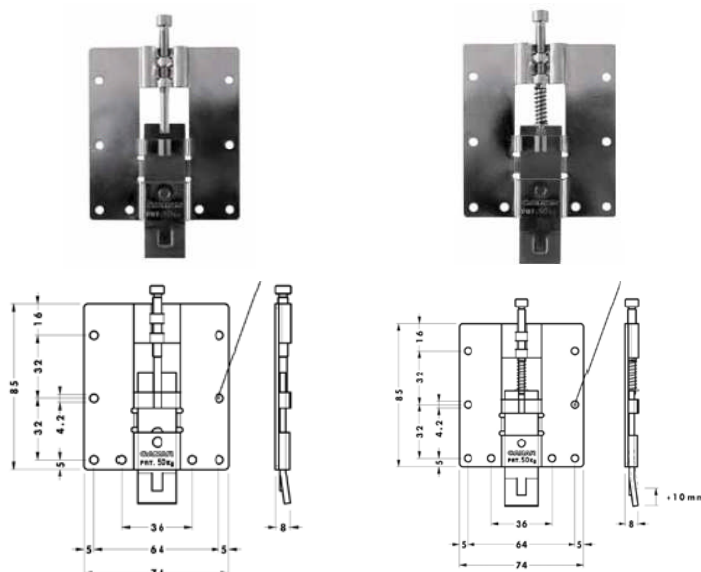
Diese kann mit einem Schraubendreher betätigt



Art.-Nr.	Beschreibung	Oberfläche	VPE	Listenpreis
6994 4646-01	Aufhängeplatte für Schrankaufhänger UAH 807	verzinkt	1	2,00
6994 4646-40			400	1,30

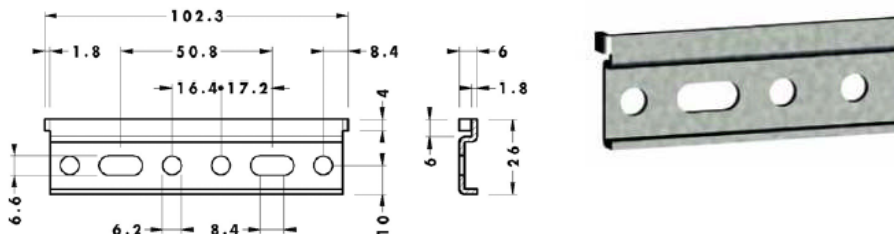
**Paneelaufhänger PAH 814**

Stahl-Paneelaufhänger zum Anschrauben  
 nur 8mm stark  
 Verstellbar 10mm vertikal  
 Verstellung mit Inbusschlüssel 5mm  
 Tragkraft 50 kg  
 Einsetzbar mit Aufhängeschiene 6994 4650



Art.-Nr.	Beschreibung	Oberfläche	VPE	Listenpreis
6994 4648-01	Paneelaufhänger ohne Feder	verzinkt	1	3,20
6994 4648-10			100	2,00
6994 4649-01	Paneelaufhänger mit Feder	verzinkt	1	3,20
6994 4649-10			100	2,00

Aufhängeschiene  
 mit Abrutschsicherung



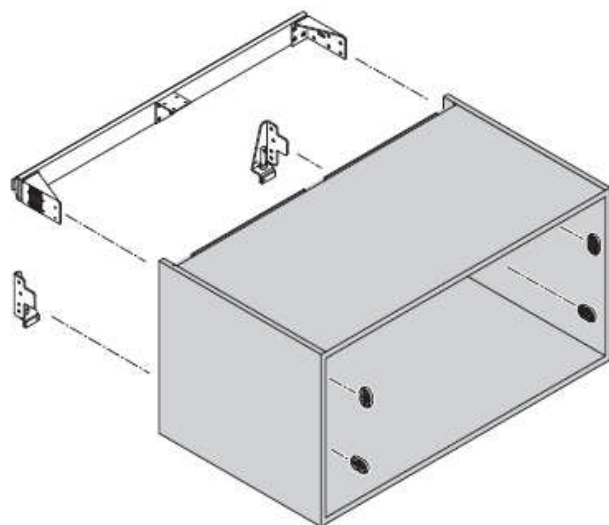
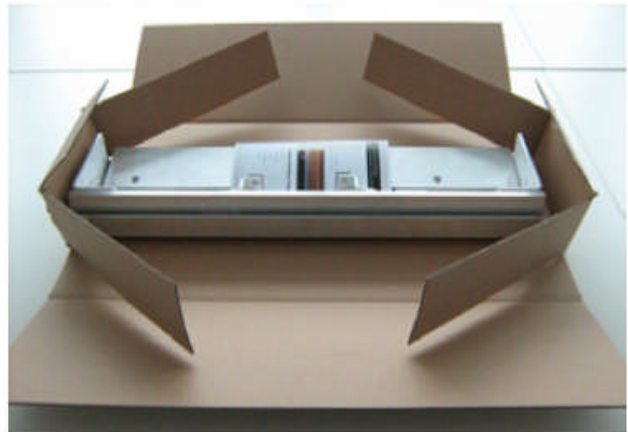
Art.-Nr.	Beschreibung	Oberfläche	VPE	Listenpreis
6994 4650-01	Aufhängeschiene für PAH 814	verzinkt	1	0,70
6994 4650-10			100	0,45



## Schrankaufhänger FREE

- für schwebende Unterschränke
- besonders für Schränke mit Auszugsführungen geeignet
- Gewichtsaufnahme bis zu 300 kg
- Geringe Anpassungen bei der Vorfertigung
- Für die meisten Wandtypen anwendbar
- Nach LGA geprüft
- Befestigung als Komplettsatz für Korpusbreiten von 600 - 1200 mm bei 16 mm Seitenstärke lieferbar

Artikel	Lichte Korpusbreite	Bestell-Nr.
FREE	568 - 768 mm	6994 4630
FREE	768 - 968 mm	6994 4631
FREE	968 - 1168 mm	6994 4632



Artikelnummer	Beschreibung	VE	Listenpreis
6994 4630	Schrankaufhänger FREE, LKB 568-768mm	1 Set	243,00
6994 4631	Schrankaufhänger FREE, LKB 768-968mm	1 Set	258,00
6994 4632	Schrankaufhänger FREE, LKB 968-1168mm	1 Set	272,00



## Das Wichtigste: Ihre Sicherheit

Die mechanische Sicherheit der Schrankaufhängung an einem Referenzkorpus wird von einem unabhängigen Möbelprüfinstitut bestätigt.

Das Hängeschrankbeschlag-System erfüllt alle Anforderungen nach:

### DIN EN 14749

Sicherheitstechnische Anforderungen und Prüfverfahren für Wohn- und Küchenmöbel – Schränke, Regale und Arbeitsplatten

### LGA Richtlinie 33 077

Sicherheitsprüfung hängend befestigter Unterschränke für Wohn-, Küchen und Badmöbel

Um die Sicherheit der Schrankaufhängung zu gewährleisten, sind die folgenden Vorgaben unbedingt zu beachten:

- Das maximale Gewicht einschließlich Zuladung beträgt 300 kg und darf nicht überschritten werden.
- Die Vorgaben für die Neigungs- und Höhenverstellung sind einzuhalten.
- Die korrekte Ausrichtung der Aufhängungsschiene und des L-Winkels ist zu prüfen.
- Die Montagevorschriften der Dübelhersteller sind einzuhalten.

### In folgenden Fällen ist eine Montage nicht möglich

- Bei Eckschränken.
- Unterhalb von Fenstern.
- Neben Türen, wenn der Abstand zur Schiene weniger als 15 cm beträgt.



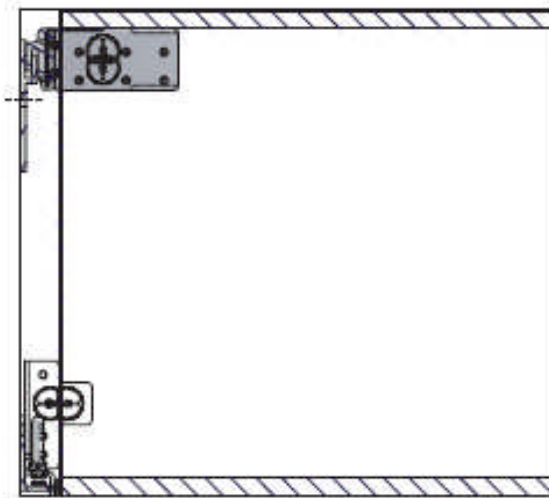
## Wandtyp

Wenn der Wandtyp bzw. die Wandart nicht bekannt ist, gibt es verschiedene Möglichkeiten diese zu bestimmen:

- Prüfen Sie die Baupläne.
- Fragen Sie den Architekten.
- Wenden Sie sich an den Kundendienst von Fischer.

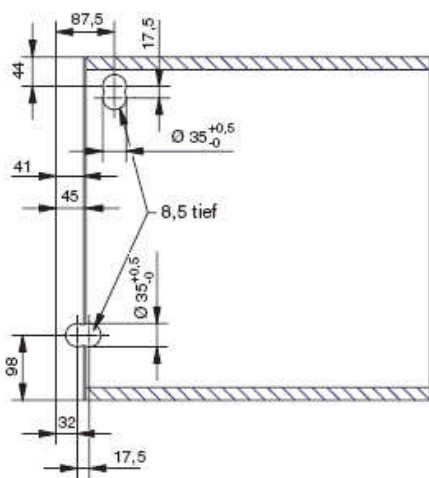
Wandtyp	Ausführung		Montage
Vollkalkstein	tragend	–	möglich
	nicht tragend	Stärke < 24 cm	nicht möglich
		ab Stärke 24 cm	möglich
Hohlkalkstein	tragend	–	möglich
	nicht tragend	–	nicht möglich
Beton	–	–	möglich
Porenbeton	tragend	–	auf Anfrage
	nicht tragend	–	nicht möglich
Leichtbauwand	doppelt beplankt	tragend	auf Anfrage
		nicht tragend	nicht möglich
	einfach beplankt	–	nicht möglich
Altbau	–	–	auf Anfrage
Andere Wandtypen	–	–	nicht möglich

Ansicht montierte Beschlagtechnik

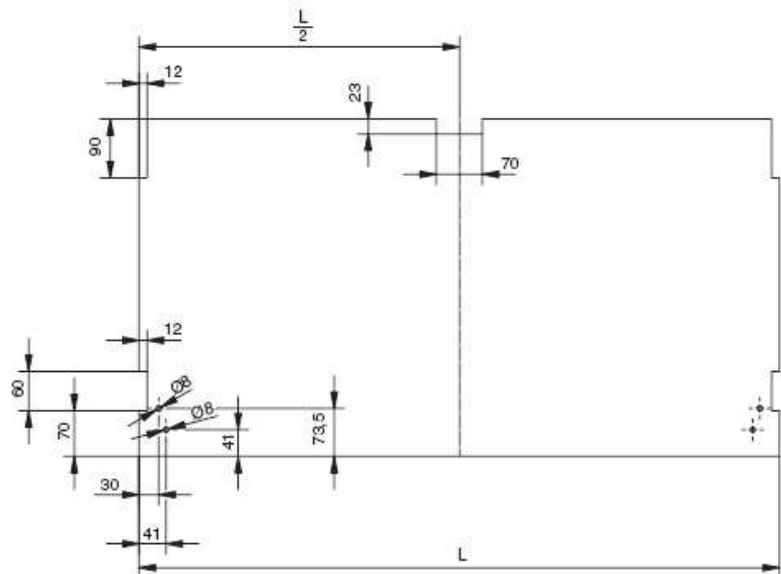


Wandtyp	Position	Benötigter Dübel
Vollkalkstein tragend oder Vollkalkstein nicht tragend, ab Stärke 24 cm	oben	Fischer FIS A M12x120
		Fischer FIS E 11x85 M8
	unten	Fischer FIS E 11x85 M8
		Fischer FIS E 11x85 M8
Hohlkalkstein tragend	oben	Fischer FIS H 20x85 K
		Fischer FIS H 20x85 K
	unten	Fischer FIS H 16x85 K
		Fischer FIS H 16x85 K
Beton	oben	Fischer FAZ II 12/100
		Fischer FAZ II 12/100
	unten	Fischer TA M8 F/10
		Fischer TA M8 F/10

**Bearbeitung: Korpusseite**



**Bearbeitung: Rückwand**



Lieferumfang

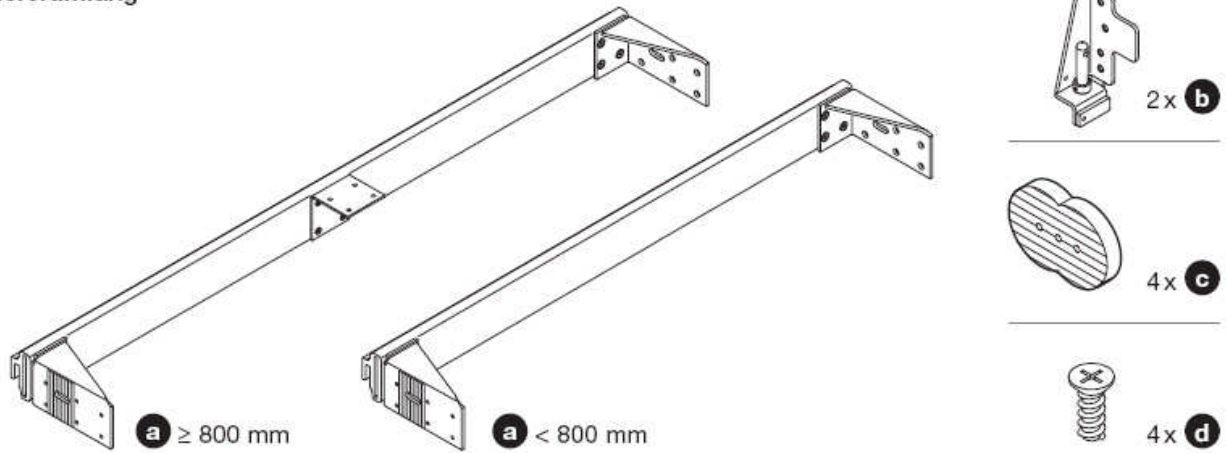


Abb. 1

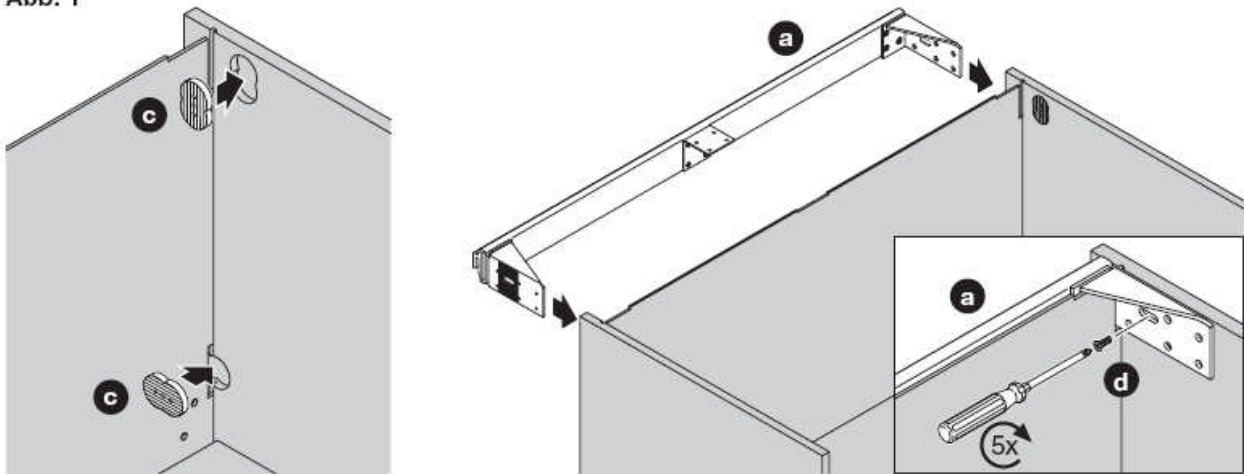


Abb. 2

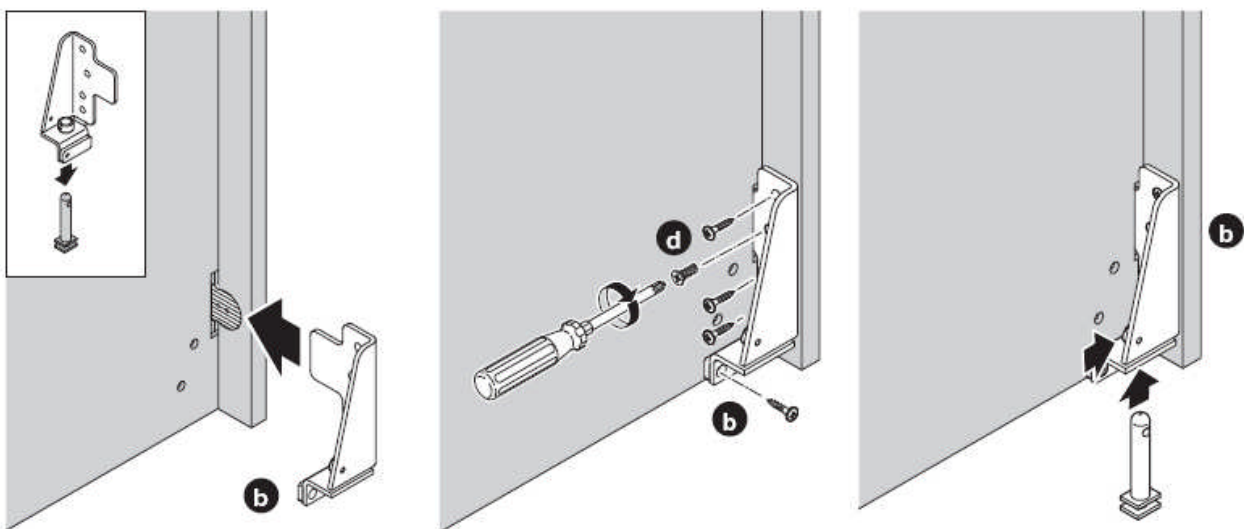


Abb. 3

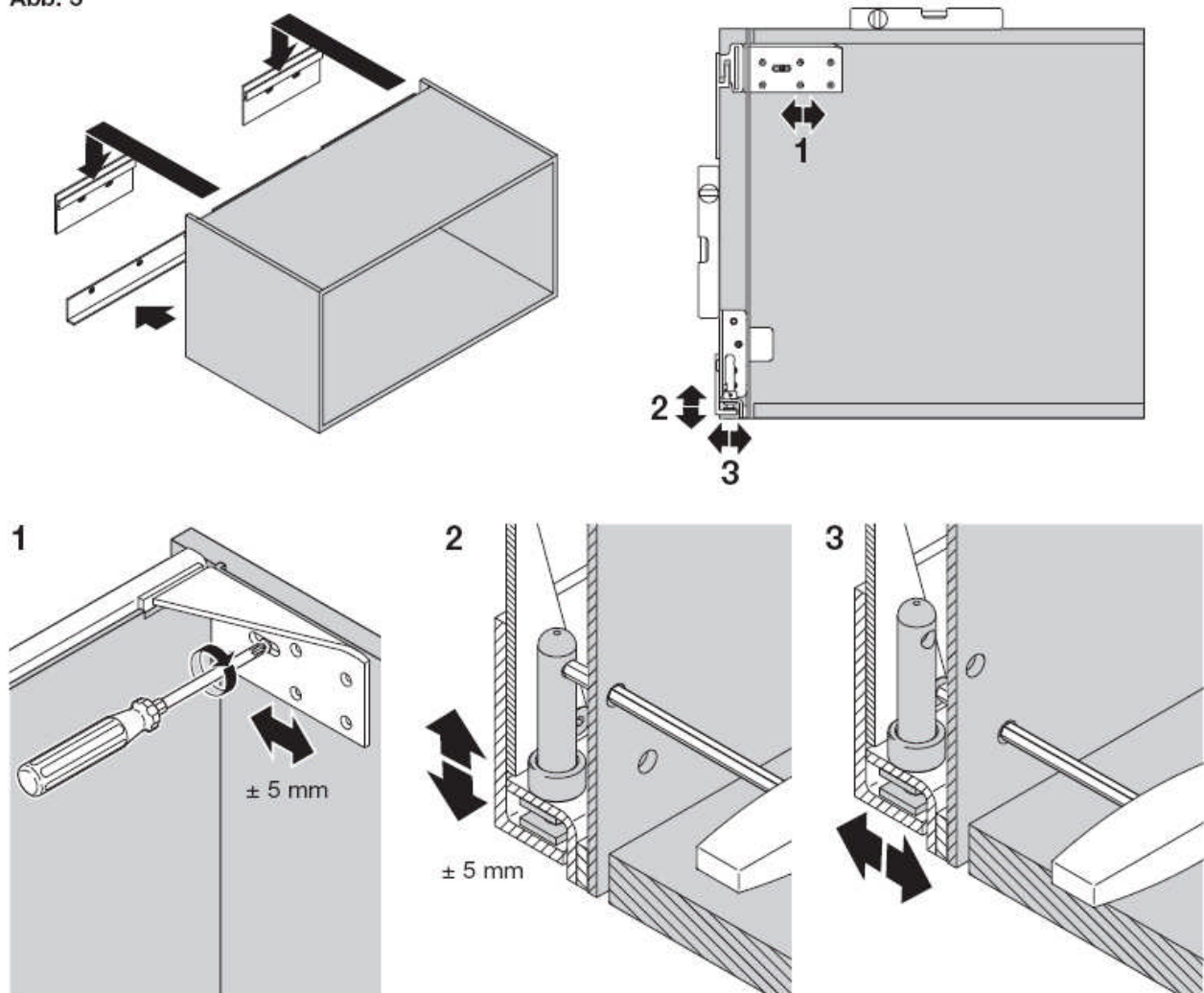
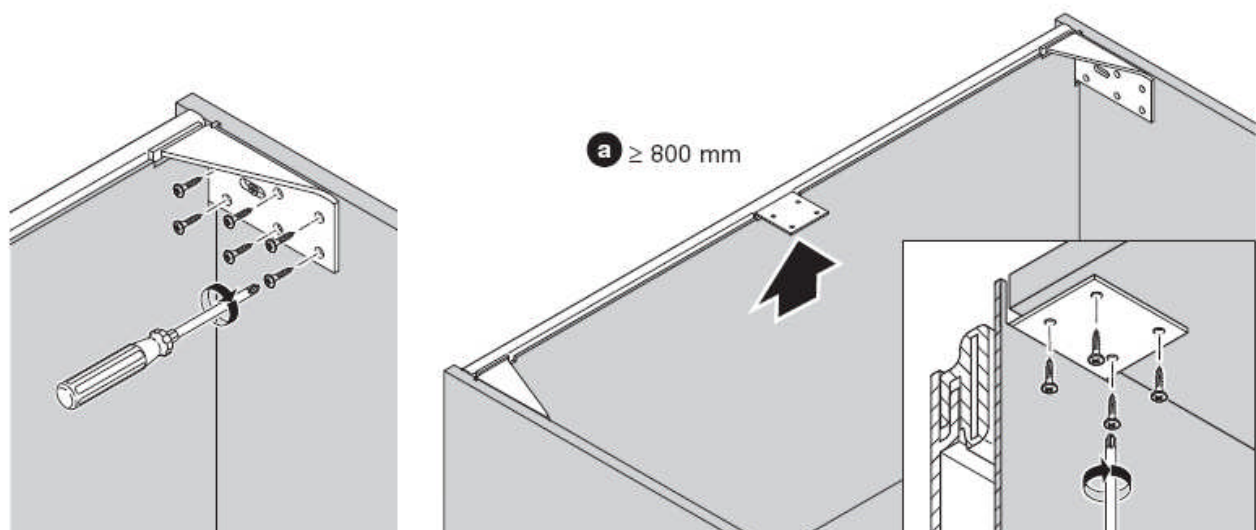
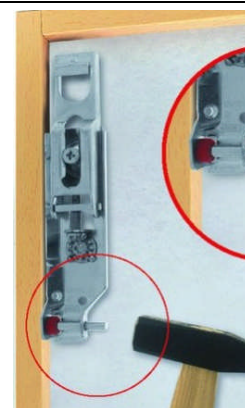
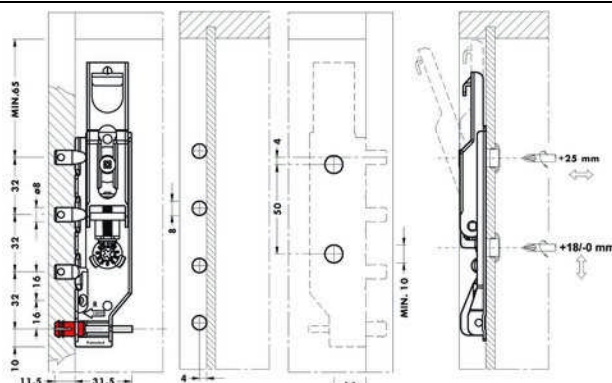


Abb. 4



Schrankaufhänger  
 Stahl verzinkt

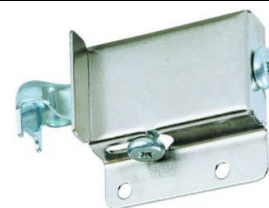
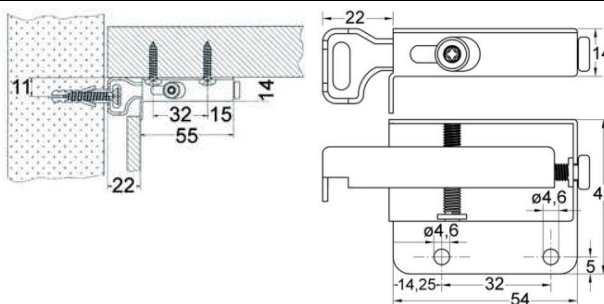
Für Schienen- oder Haken-  
 Aufhängung geeignet.  
 Verstellbereich Höhe +18mm,  
 Tiefe +25mm,  
 Fixierung per Einschlagdübel  
 Tragkraft 60kg.



Art.-Nr.	Beschreibung	VPE	Listenpreis
49.055.01	Schrankaufhänger LINKS	1	2,06
49.055.01-100	Schrankaufhänger LINKS	100	1,61
49.055.02	Schrankaufhänger RECHTS	1	2,06
49.055.02-100	Schrankaufhänger RECHTS	100	1,61
49.055.03	Abdeckkappe PVC 12mm, WEIß	100	0,14
49.055.04	Abdeckkappe PVC 12mm, GRAU	100	0,14

Schrankaufhänger  
 Gehäuse Stahl vernickelt

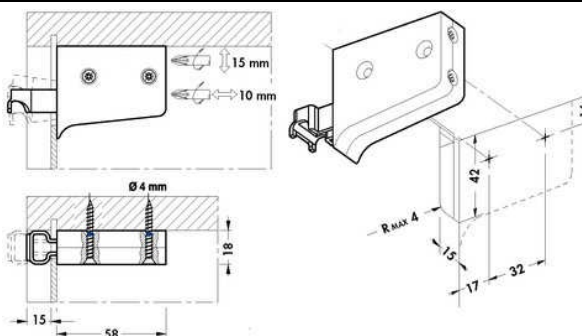
Für Schienen- oder Haken-  
 Aufhängung geeignet.  
 Einsetzbar bis 22mm  
 Rückwanddrucksprung (inkl.RW)  
 Tragkraft 60kg.



Art.-Nr.	Beschreibung	Oberfläche	VPE	Listenpreis
49.055.80	Schrankaufhänger LINKS	vernickelt	1	1,54
49.055.80-100	Schrankaufhänger LINKS	vernickelt	100	1,30
49.055.81	Schrankaufhänger RECHTS	vernickelt	1	1,54
49.055.81-100	Schrankaufhänger RECHTS	vernickelt	100	1,30

Schrankaufhänger  
 Gehäuse KST Weiß (ähn. 9003)

Für Schienen- oder Haken-  
 Aufhängung geeignet.  
 Einsetzbar bis 15mm  
 Rückwanddrucksprung (inkl.RW,  
 max. 4mm) Links und Rechts  
 einsetzbar.  
 Tragkraft 65kg.

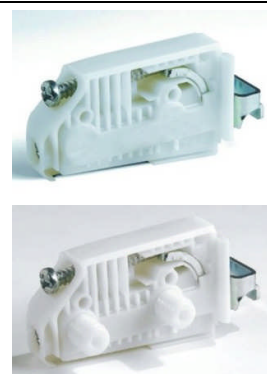
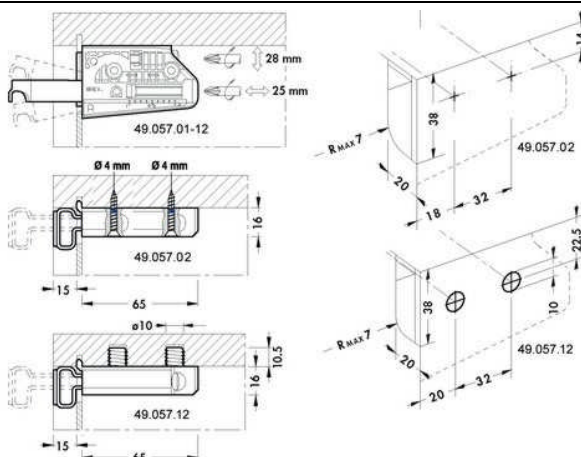


Art.-Nr.	Beschreibung	Oberfläche	VPE	Listenpreis
49.056.00	Schrankaufhänger Links/Rechts	Weiß	1	1,16
49.056.00-100	Schrankaufhänger Links/Rechts	Weiß	100	0,90

Schrankaufhänger  
 Gehäuse KST Weiß

Für Schienen- oder Haken-  
 Aufhängung geeignet.  
 Einsetzbar ab 15mm  
 Rückwanddrücksprung  
 (Rückwandstärke max. 7mm)

Tragkraft 50kg (Schrauben)  
 Tragkraft 50kg (Einpressen)

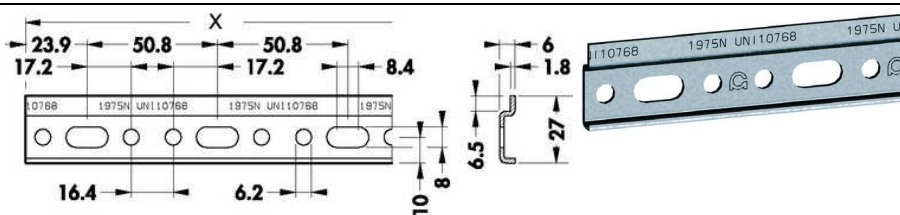


Art.-Nr.	Beschreibung	Oberfläche	VPE	Listenpreis
49.057.01	Schrankaufhänger Links, zum Anschrauben	Weiß	1	1,08
49.057.01-100	Schrankaufhänger Links, zum Anschrauben	Weiß	100	0,87
49.057.02	Schrankaufhänger Rechts, zum Anschrauben	Weiß	1	1,08
49.057.02-100	Schrankaufhänger Rechts, zum Anschrauben	Weiß	100	0,87
49.057.11	Schrankaufhänger Links, zum Einpressen	Weiß	1	1,08
49.057.11-100	Schrankaufhänger Links, zum Einpressen	Weiß	100	0,87
49.057.12	Schrankaufhänger Rechts, zum Einpressen	Weiß	1	1,08
49.057.12-100	Schrankaufhänger Rechts, zum Einpressen	Weiß	100	0,87
49.057.21	Abdeckkappe Kunststoff, Links	Weiß	1	0,22
49.057.21-100	Abdeckkappe Kunststoff, Links	Weiß	100	0,20
49.057.22	Abdeckkappe Kunststoff, Rechts	Weiß	1	0,22
49.057.22-100	Abdeckkappe Kunststoff, Rechts	Weiß	100	0,20
49.057.31	Abdeckkappe Stahl, Links	vernickelt	1	0,41
49.057.31-100	Abdeckkappe Stahl, Links	vernickelt	100	0,34
49.057.32	Abdeckkappe Stahl, Rechts	vernickelt	1	0,41
49.057.32-100	Abdeckkappe Stahl, Rechts	vernickelt	100	0,34

Aufhängeschiene für  
 Schrankaufhänger

Stahl verzinkt  
 Tragkraft 200kg

VE 100 Preise auf Anfrage.



Art.-Nr.	Beschreibung	Länge in mm	VPE	Listenpreis
49.058.20	Aufhängeschiene Stahl verzinkt	117	1	0,82
49.058.21	Aufhängeschiene Stahl verzinkt	232	1	1,11
49.058.22	Aufhängeschiene Stahl verzinkt	257	1	1,11
49.058.23	Aufhängeschiene Stahl verzinkt	307	1	1,30
49.058.24	Aufhängeschiene Stahl verzinkt	357	1	1,54
49.058.25	Aufhängeschiene Stahl verzinkt	407	1	1,71
49.058.26	Aufhängeschiene Stahl verzinkt	457	1	1,95
49.058.27	Aufhängeschiene Stahl verzinkt	507	1	2,12
49.058.28	Aufhängeschiene Stahl verzinkt	557	1	2,36
49.058.29	Aufhängeschiene Stahl verzinkt	757	1	3,17
49.058.30	Aufhängeschiene Stahl verzinkt	782	1	3,60
49.058.31	Aufhängeschiene Stahl verzinkt	857	1	3,60
49.058.32	Aufhängeschiene Stahl verzinkt	957	1	3,84
49.058.33	Aufhängeschiene Stahl verzinkt	1057	1	4,44
49.058.34	Aufhängeschiene Stahl verzinkt	1157	1	5,00
49.058.35	Aufhängeschiene Stahl verzinkt	2489	1	10,59
49.058.35-050	Aufhängeschiene Stahl verzinkt	2489	50	9,52
49.058.35-100	Aufhängeschiene Stahl verzinkt	2489	100	8,46

Notizen