

**Listenpreise:**  
in Euro zzgl. gesetzlicher MwSt.

**Konditionen :**  
bekannt oder auf Anfrage.

**Lieferzeiten :**  
ab Lager, Zwischenverkauf  
vorbehalten.

# Hochschrankauszug – ECU Forte®

**System :**

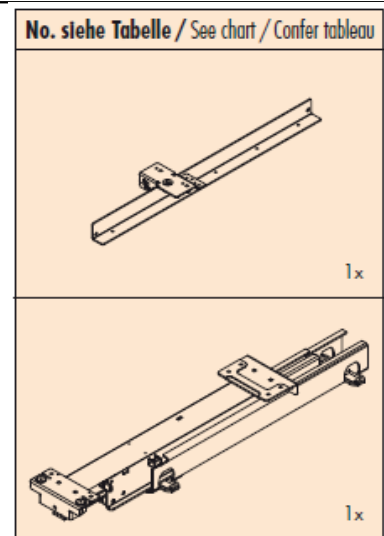
Hochschrankauszug für Holzkonstruktionen.

Bodenmontage, für einseitige oder beidseitige Nutzung.

Für Auszüge bis 170 / 340kg.

Optional mit Dämpfung, mit Ausnahme des Auszug 380mm - dieser kann nicht gedämpft werden.

Technische Daten : Prospekt „EKU Forte“



Artikelnummer	Einbautiefe	Auszugslänge	Auszugsweg	Mass A	VE	Listenpreis
061.3068.371	385	380	352	300	Grt.	240,86
061.3069.371	435	430	402	350	Grt.	248,34
061.3070.371	485	480	452	400	Grt.	210,91
061.3071.371	535	530	502	450	Grt.	218,41
061.3072.371	585	580	552	500	Grt.	270,77
061.3073.371	635	630	602	550	Grt.	299,06
061.3074.371	685	680	652	600	Grt.	299,19
061.3075.371	785	780	752	700	Grt.	329,10
061.3076.371	885	880	852	800	Grt.	359,05
061.3077.371	985	980	952	900	Grt.	388,96
061.3078.371	1085	1080	1052	1000	Grt.	403,92

Artikelnummer	Beschreibung		VE	Listenpreis
061.3081.300	Reling Alu eloxiert, 3000x48x5mm, Zuschnitt möglich		St.	45,78
040.3084.052	Befestigungsclip, KST Grau zu 061.3081.300		St.	0,46
040.3091.001	Befestigungslehre zu Befestigungsclip 040.3084		St.	1,72
061.3049.171	Dämpfungsset		Grt.	70,23
061.3082.171	Verbindungsset zur Verbindung von 2 Hochschrankauszügen		Set	32,19