



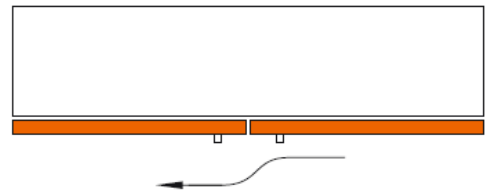
### **Slider S**

ein Schiebesystem, das für den Einsatz in Anrichten, Sideboards, kleineren Schränken und Hängeelementen geeignet ist.

Türgewicht bis 20kg (neu ab 06-2010)

Türhöhen bis 1200mm

Türbreiten bis 1500mm



# SLIDER S

flächenbündiges Schiebetürsystem  
für zwei gleichbreite Türen

**Listenpreise:**  
in Euro zzgl. gesetzlicher MwSt.

**Lieferzeiten :**  
Lagerware oder auf Anfrage

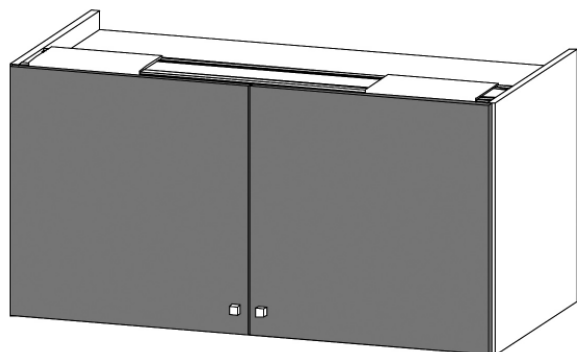
**Konditionen :**  
bekannt oder auf Anfrage



**SLIDER S Typ 3**

**oben laufendes** Schiebetürsystem

Laufprofil auf dem Oberboden



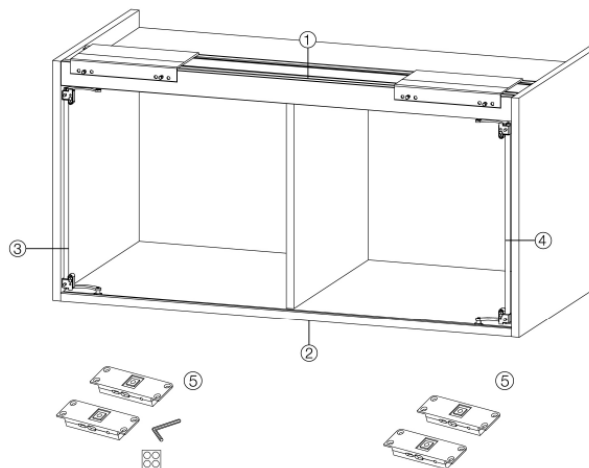
**FETT** gedruckte Artikel = derzeitiges Lagersortiment

\*Artikel - Lieferzeit auf Anfrage

Korpusbreite	Türbreite	Artikelnummer
<b>1200</b>	<b>594</b>	<b>6993 5551</b>
1400	694	6993 5552
1600	794	6993 5553
<b>1800</b>	<b>894</b>	<b>6993 5554</b>
2000	994	6993 5555
2200	1094	6993 5556
2400	1194	6993 5557
2600	1294	6993 5558
2800	1394	6993 5559
3000	1494	6993 5560

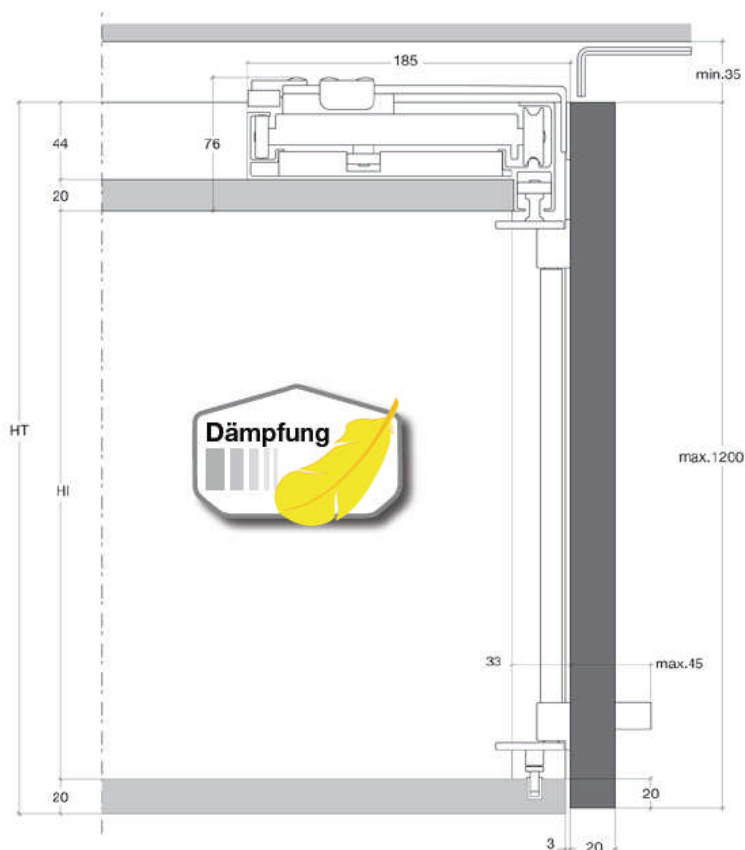
**Lieferumfang:**

- obere Laufschiene mit Aluwinkelplatten (1)
- untere Führungsschiene (2)
- rechte und linke Antriebswelle (3,4) höhenverstellbar
- 2 Sets Frontanbindung ( für linken und rechten Türflügel ) mit Inbusschlüssel 3mm und 4 Klebepuffer, selbstklebend



**FETT = Lagersortiment**, \*Artikel - Lieferzeit ca. 4-5 Wochen.

Artikelnummer	Artikelbeschreibung	Listenpreis / Set
<b>6993 5551</b>	Schiebetürbeschlag Slider S, Typ 3 gedämpft OBEN laufend, Korpusbreite <b>1200mm</b>	<b>483,30</b>
*6993 5552	Schiebetürbeschlag Slider S, Typ 3 gedämpft OBEN laufend, Korpusbreite 1400mm	650,30
*6993 5553	Schiebetürbeschlag Slider S, Typ 3 gedämpft OBEN laufend, Korpusbreite 1600mm	668,20
<b>6993 5554</b>	Schiebetürbeschlag Slider S, Typ 3 gedämpft OBEN laufend, Korpusbreite <b>1800mm</b>	<b>528,10</b>
*6993 5555	Schiebetürbeschlag Slider S, Typ 3 gedämpft OBEN laufend, Korpusbreite 2000mm	699,60
*6993 5556	Schiebetürbeschlag Slider S, Typ 3 gedämpft OBEN laufend, Korpusbreite 2200mm	733,80
*6993 5557	Schiebetürbeschlag Slider S, Typ 3 gedämpft OBEN laufend, Korpusbreite 2400mm	752,50
*6993 5558	Schiebetürbeschlag Slider S, Typ 3 gedämpft OBEN laufend, Korpusbreite 2600mm	772,40
*6993 5559	Schiebetürbeschlag Slider S, Typ 3 gedämpft OBEN laufend, Korpusbreite 2800mm	798,60
*6993 5560	Schiebetürbeschlag Slider S, Typ 3 gedämpft OBEN laufend, Korpusbreite 3000mm	802,10

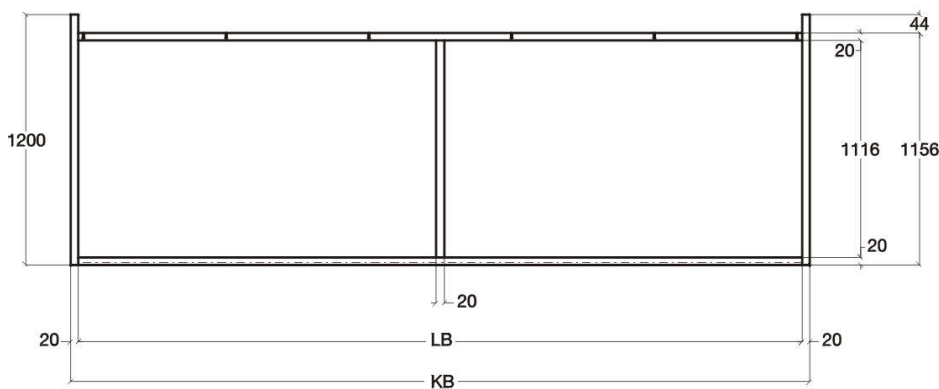


**SLIDER S Typ 3**

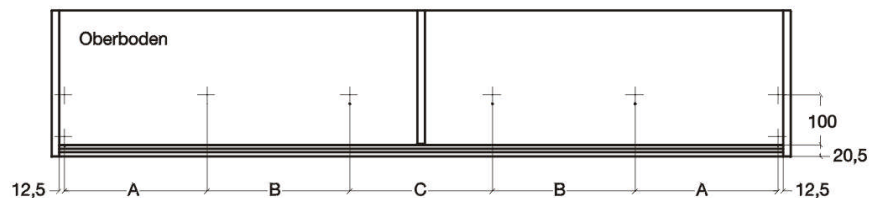
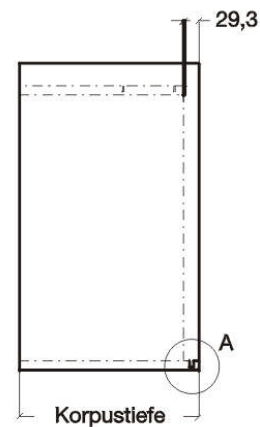
**oben laufendes** Schiebetürsystem

- für Holz- oder Alurahmentüren
- 1-bahrig vorliegend
- Türflügelgewicht max. 20kg
- Türbewegung horizontal
- beidseitig gedämpfter Türeinzug
- Türhöhe max. 1200mm
- Türstärke inkl. Griff max. 45mm
- Laufprofil Aluminium mit MDF Führungprofil

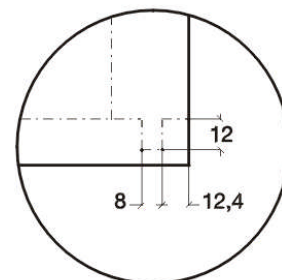
**Korpusbearbeitung**



**Rücksprung Oberboden**



**Nut für untere Führungsschiene**

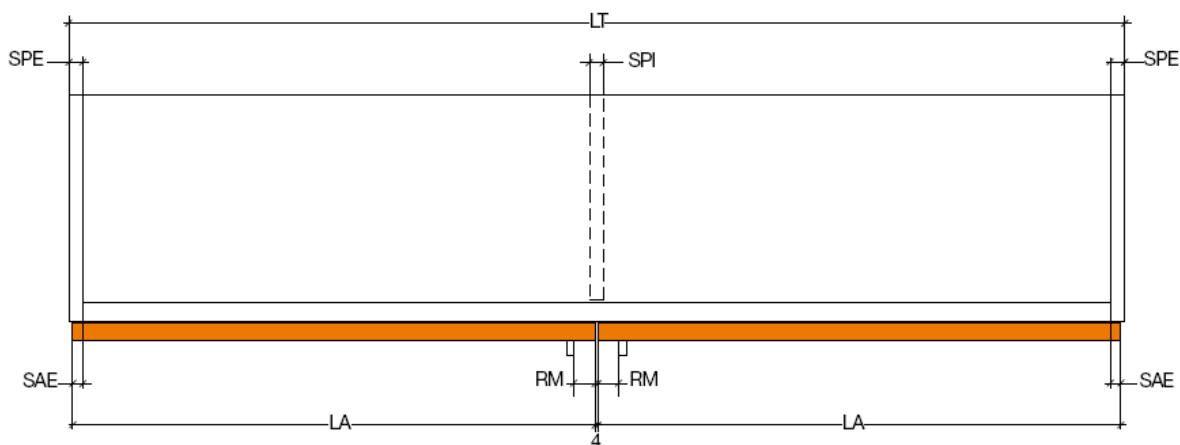


**Beispiel zur Berechnung des Türeinstand / Türeinsprung  
beim Slider S oben laufend TYP 3**

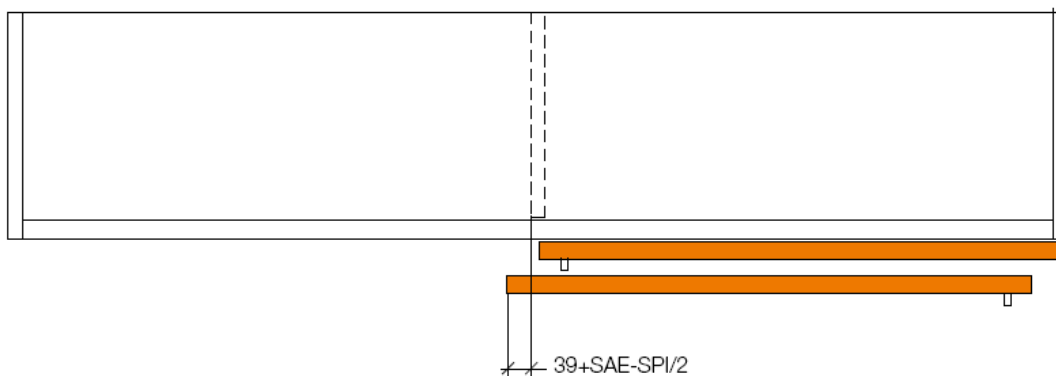
SAE = Seitenaufschlag bspw. 17mm

SPI = Stärke der Mittelwand bspw. 19mm

**Türeinstand = 39mm + 17mm - (19mm/2) = 46,5mm (Beispiel)**



Apertura ante/Door opening/Türöffnung

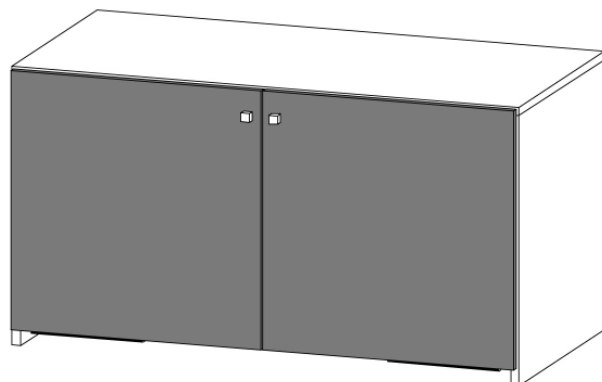


\* Technische Änderungen des Beschlagherstellers vorbehalten.



**SLIDER S Typ 5**

**unten laufendes** Schiebetürsystem  
 Laufprofil unter dem Oberboden



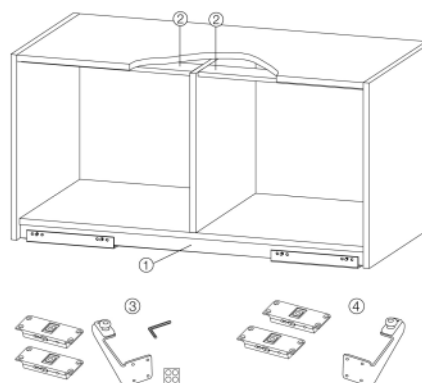
**FETT** gedruckte Artikel = derzeitiges Lagersortiment

\*Artikel - Lieferzeit und Preise auf Anfrage

Korpusbreite	Türbreite	Artikelnummer
<b>1200</b>	<b>594</b>	<b>6993 5561</b>
1400	694	6993 5562
1600	794	6993 5563
<b>1800</b>	<b>894</b>	<b>6993 5564</b>
<b>2000</b>	<b>994</b>	<b>6993 5565</b>
2200	1094	6993 5566
<b>2400</b>	<b>1194</b>	<b>6993 5567</b>
2600	1294	6993 5568
2800	1394	6993 5569
3000	1495	6993 5570

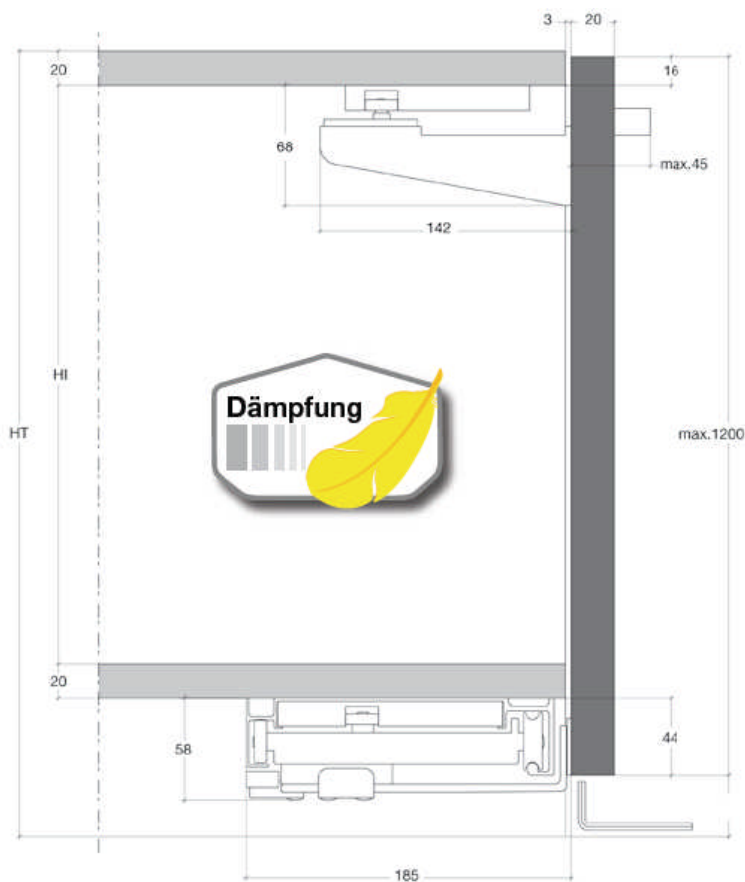
**Lieferumfang:**

- untere Laufschiene mit Aluwinkelplatten (1)
- obere MDF - Führungsschiene (2)
- 1 Set Frontanbindung ( für linken Türflügel ) mit oberem Führungswinkel, Inbusschlüssel 3mm und 4 Klebepuffer, selbstklebend
- 1 Set Frontanbindung ( für rechten Türflügel ) mit oberem Führungswinkel



**FETT = Lagersortiment**, \*Artikel - Lieferzeit ca. 4-5 Wochen.

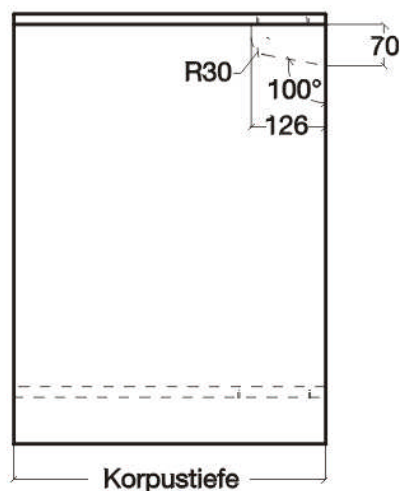
Artikelnummer	Artikelbeschreibung	Listenpreis / Set
<b>6993 5561</b>	Schiebetürbeschlag Slider S, Typ 5 gedämpft UNTEN laufend, Korpusbreite <b>1200mm</b>	<b>458,20</b>
*6993 5562	Schiebetürbeschlag Slider S, Typ 5 gedämpft UNTEN laufend, Korpusbreite 1400mm	621,00
*6993 5563	Schiebetürbeschlag Slider S, Typ 5 gedämpft UNTEN laufend, Korpusbreite 1600mm	639,20
<b>6993 5564</b>	Schiebetürbeschlag Slider S, Typ 5 gedämpft UNTEN laufend, Korpusbreite <b>1800mm</b>	<b>507,50</b>
<b>6993 5565</b>	Schiebetürbeschlag Slider S, Typ 5 gedämpft UNTEN laufend, Korpusbreite <b>2000mm</b>	<b>517,90</b>
*6993 5566	Schiebetürbeschlag Slider S, Typ 5 gedämpft UNTEN laufend, Korpusbreite 2200mm	708,10
<b>6993 5567</b>	Schiebetürbeschlag Slider S, Typ 5 gedämpft UNTEN laufend, Korpusbreite <b>2400mm</b>	<b>561,00</b>
*6993 5568	Schiebetürbeschlag Slider S, Typ 5 gedämpft UNTEN laufend, Korpusbreite 2600mm	747,00
*6993 5569	Schiebetürbeschlag Slider S, Typ 5 gedämpft UNTEN laufend, Korpusbreite 2800mm	778,40
*6993 5570	Schiebetürbeschlag Slider S, Typ 5 gedämpft UNTEN laufend, Korpusbreite 3000mm	785,90



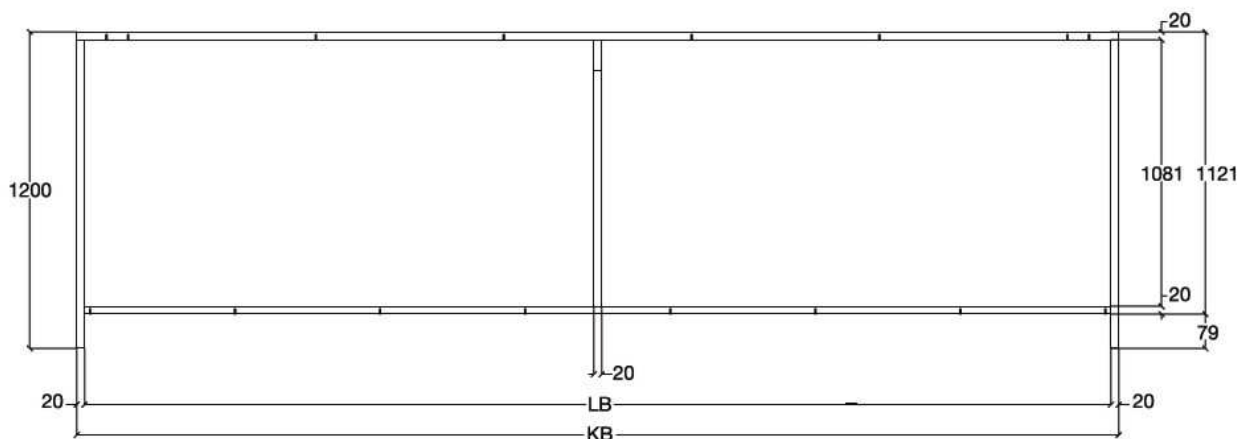
**SLIDER S Typ 5**  
**unten laufendes** Schiebetürsystem

- für Holz- oder Alurahmentüren
- 1-bahnig vorliegend
- Türflügelgewicht max. 20kg
- Türbewegung horizontal
- beidseitig gedämpfter Türeinzug
- Türhöhe max. 1200mm
- Türstärke inkl. Griff max. 45mm
- Laufprofil Aluminium mit MDF Führungsprofil

**Ausschnitt Mittelseite**



**Korpusbearbeitung**

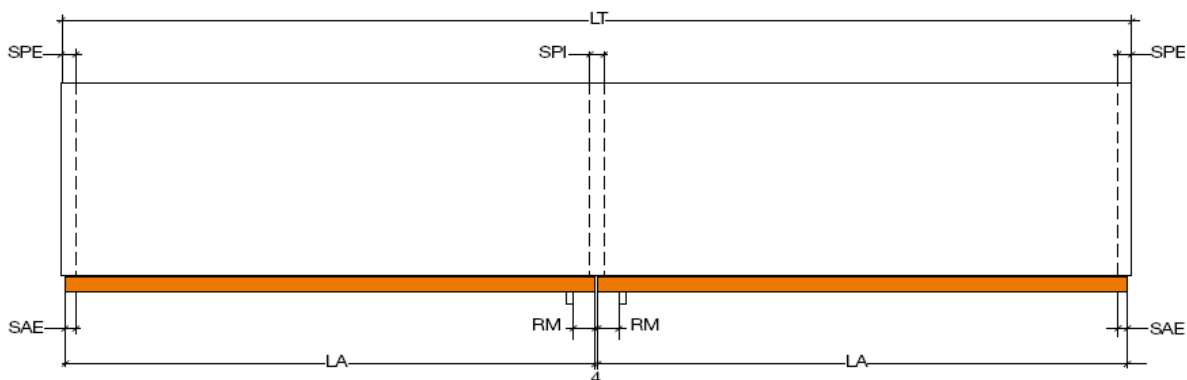


### Beispiel zur Berechnung des Türeinstand / Türeinsprung beim Slider S unten laufend TYP 5

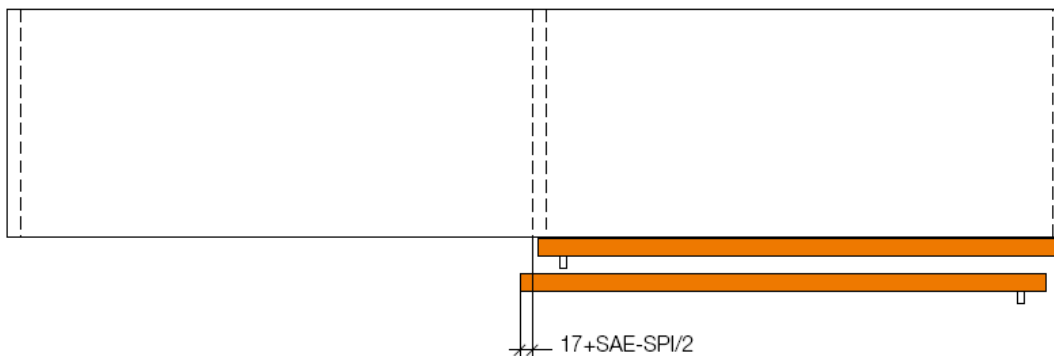
SAE = Seitenaufschlag bspw. 17mm

SPI = Stärke der Mittelwand bspw. 19mm

$$\text{Türeinstand} = 17\text{mm} + 17\text{mm} - (19\text{mm}/2) = 24,5\text{mm}$$



Apertura ante con guida superiore intera  
With one-piece upper runner: door opening  
mit oberer Einstückschiene: Türöffnung



\* Technische Änderungen des Beschlagherstellers vorbehalten.





## Slider „M“

flächenbündige Schiebetüren für  
Kleiderschränke bis Türhöhe 2200mm.

- > Türhöhen bis 2200mm
- > Türbreiten bis 1900mm
- > Türgewicht bis 35kg



## SLIDER M Typ A

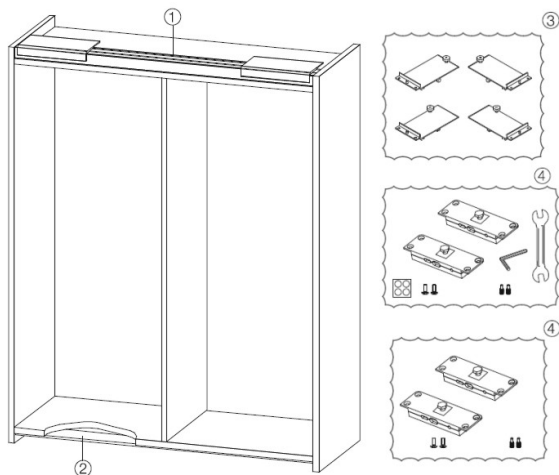
flächenbündiges Schiebetürsystem  
für zwei gleichbreite Türen

DWG Daten stellen wir Ihnen gerne auf  
Anforderung zur Verfügung



**SLIDER M Typ A**  
**oben laufendes** Schiebetürsystem,  
 Laufprofil auf dem Oberboden

**FETT** gedruckte Artikel = derzeitiges  
 Lagersortiment  
 \*Artikel - Lieferzeit und Preise auf Anfrage



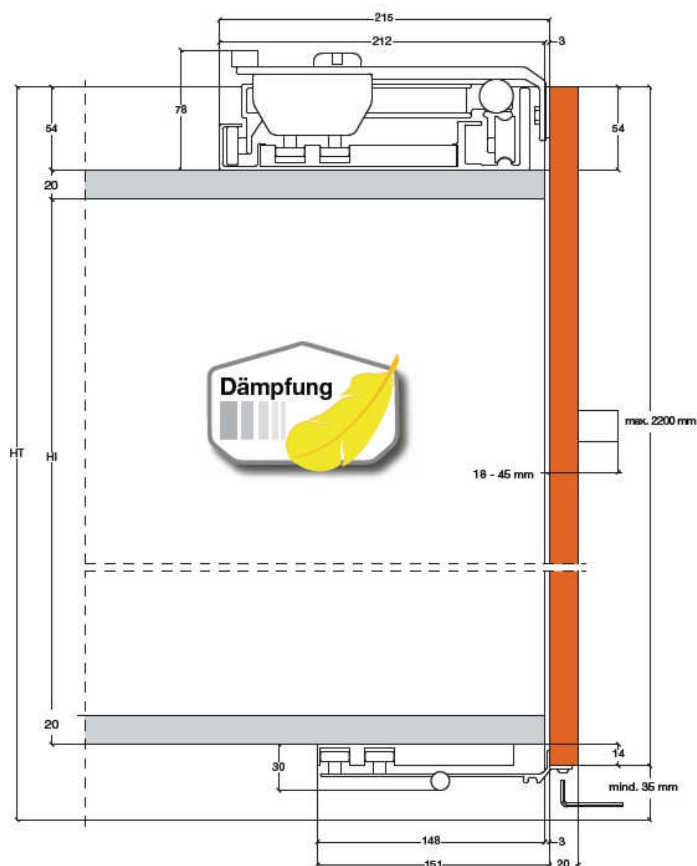
**Lieferumfang:**

- obere Laufschiene mit Aluwinkelplatten (1)
- untere Führungsschiene aus MDF (2)
- 4 untere Führungswinkel
- 2 Sets Frontanbindungen
- 4 M5 Buchsen
- 4 M5 Schrauben
- 4 selbstklebende Puffer
- 3mm Schraubenschlüssel
- 10mm Maulschlüssel

Korpusbreite	Türbreite	Artikelnummer
1200	594	6993 5520
1400	6,94	6993 5521
1600	794	6993 5522
<b>1800</b>	<b>894</b>	<b>6993 5523</b>
<b>2000</b>	<b>994</b>	<b>6993 5524</b>
2200	1094	6993 5525
<b>2400</b>	<b>1194</b>	<b>6993 5526</b>
2600	1294	6993 5527
2800	1394	6993 5528
3000	1494	6993 5529
3200	1594	6993 5530
3400	1694	6993 5531
3600	1794	6993 5532
3800	1894	6993 5533

**FETT = Lagersortiment, \*Artikel - Lieferzeit und Preise auf Anfrage.**

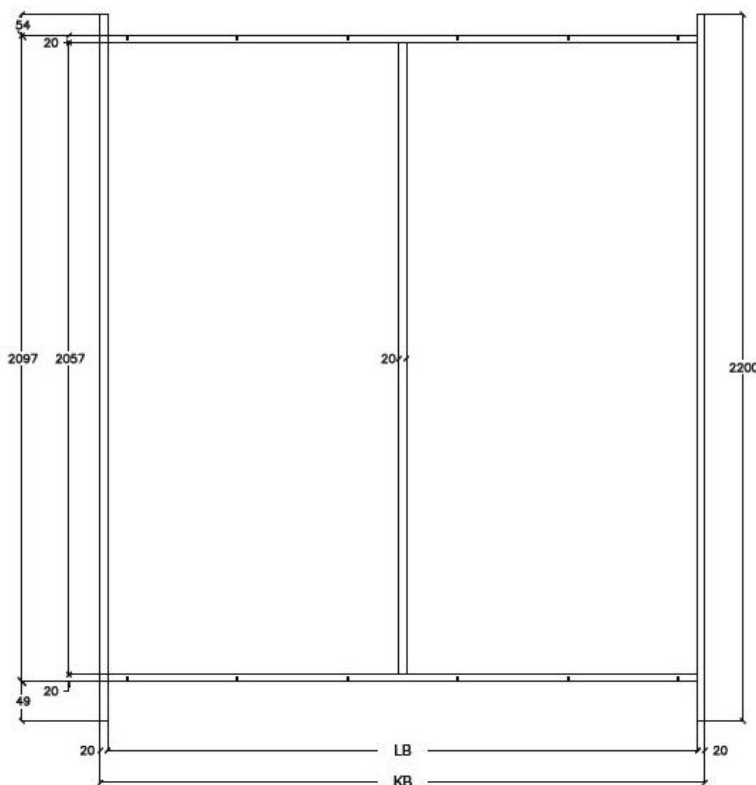
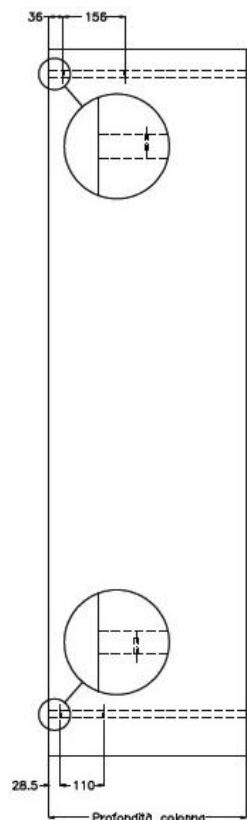
Artikelnummer	Artikelbeschreibung	Listenpreis / Set
*6993 5520	Schiebetürbeschlag Slider M, gedämpft OBEN laufend, Korpusbreite 1200mm	894,70
*6993 5521	Schiebetürbeschlag Slider M, gedämpft OBEN laufend, Korpusbreite 1400mm	935,50
*6993 5522	Schiebetürbeschlag Slider M, gedämpft OBEN laufend, Korpusbreite 1600mm	974,70
<b>6993 5523</b>	Schiebetürbeschlag Slider M, gedämpft OBEN laufend, <b>Korpusbreite 1800mm</b>	<b>769,40</b>
<b>6993 5524</b>	Schiebetürbeschlag Slider M, gedämpft OBEN laufend, <b>Korpusbreite 2000mm</b>	<b>793,80</b>
*6993 5525	Schiebetürbeschlag Slider M, gedämpft OBEN laufend, Korpusbreite 2200mm	1081,30
<b>6993 5526</b>	Schiebetürbeschlag Slider M, gedämpft OBEN laufend, <b>Korpusbreite 2400mm</b>	<b>845,10</b>
*6993 5527	Schiebetürbeschlag Slider M, gedämpft OBEN laufend, Korpusbreite 2600mm	1138,10
*6993 5528	Schiebetürbeschlag Slider M, gedämpft OBEN laufend, Korpusbreite 2800mm	1185,80
*6993 5529	Schiebetürbeschlag Slider M, gedämpft OBEN laufend, Korpusbreite 3000mm	1234,80
*6993 5530	Schiebetürbeschlag Slider M, gedämpft OBEN laufend, Korpusbreite 3200mm	1275,60
*6993 5531	Schiebetürbeschlag Slider M, gedämpft OBEN laufend, Korpusbreite 3400mm	1334,40
*6993 5532	Schiebetürbeschlag Slider M, gedämpft OBEN laufend, Korpusbreite 3600mm	1350,30
*6993 5533	Schiebetürbeschlag Slider M, gedämpft OBEN laufend, Korpusbreite 3800mm	1375,20



**SLIDER M**

**oben laufendes** Schiebetürsystem

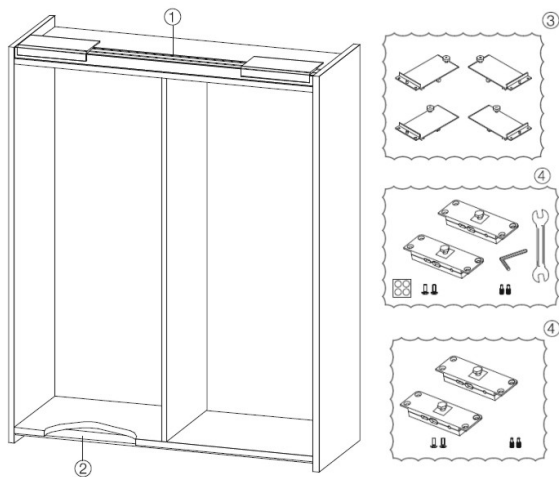
- für Holz- oder Alurahmentüren
- 1-bahnig vorliegend
- Türflügelgewicht max. 35kg
- Türbewegung horizontal
- gedämpfter Türeinzug
- Türhöhe max. 2200mm
- Türstärke inkl. Griff max. 45mm
- Laufprofil Aluminium mit MDF Führungsprofil



Korpusbearbeitung

**SLIDER M Typ A mit motorischem Antrieb**  
**oben laufendes** Schiebetürsystem,  
 Laufprofil auf dem Oberboden

**FETT** gedruckte Artikel = derzeitiges  
 Lagersortiment  
 \*Artikel - Lieferzeit und Preise auf Anfrage



**Lieferumfang:**

- wie Slider M, inkl. motorischem Antrieb

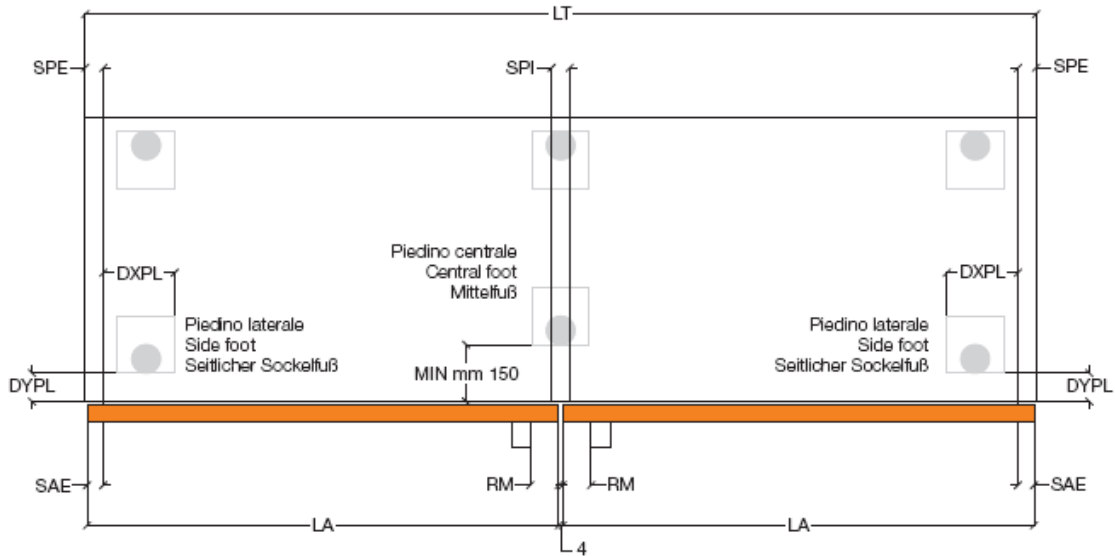
Korpusbreite	Türbreite	Artikelnummer
1200	594	MSME1200MOTO
1400	694	MSME1400MOTO
1600	794	MSME1600MOTO
1800	894	MSME1800MOTO
2000	994	MSME2000MOTO
2200	1094	MSME2200MOTO
2400	1194	MSME2400MOTO
2600	1294	MSME2600MOTO
2800	1394	MSME2800MOTO
3000	1494	MSME3000MOTO
3200	1594	MSME3200MOTO
3400	1694	MSME3400MOTO
3600	1794	MSME3600MOTO
3800	1894	MSME3800MOTO

Keine Lagerware, Lieferzeiten auf Anfrage.

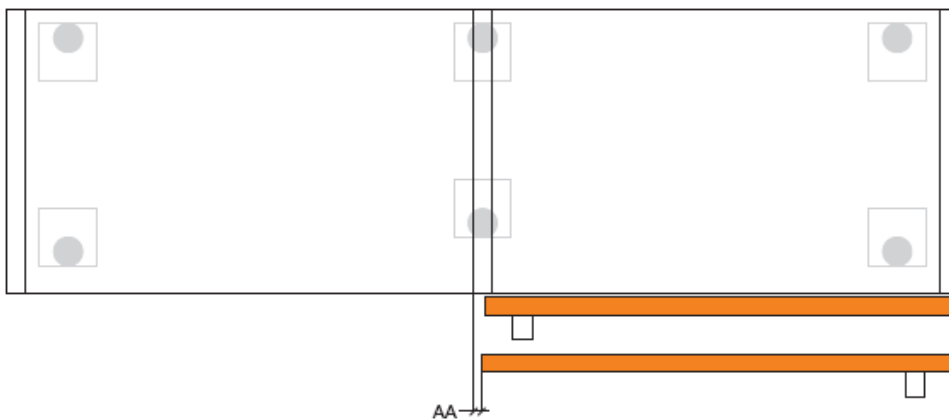
Artikelnummer	Artikelbeschreibung	Listenpreis / Set
MSME1200MOTO	Schiebetürbeschlag Slider M, mit el. Antrieb, Korpusbreite 1200mm	2352,20
MSME1400MOTO	Schiebetürbeschlag Slider M, mit el. Antrieb, Korpusbreite 1400mm	2386,30
MSME1600MOTO	Schiebetürbeschlag Slider M, mit el. Antrieb, Korpusbreite 1600mm	2418,90
MSME1800MOTO	Schiebetürbeschlag Slider M, mit el. Antrieb, Korpusbreite 1800mm	2439,50
MSME2000MOTO	Schiebetürbeschlag Slider M, mit el. Antrieb, Korpusbreite 2000mm	2466,20
MSME2200MOTO	Schiebetürbeschlag Slider M, mit el. Antrieb, Korpusbreite 2200mm	2508,10
MSME2400MOTO	Schiebetürbeschlag Slider M, mit el. Antrieb, Korpusbreite 2400mm	2521,80
MSME2600MOTO	Schiebetürbeschlag Slider M, mit el. Antrieb, Korpusbreite 2600mm	2555,60
MSME2800MOTO	Schiebetürbeschlag Slider M, mit el. Antrieb, Korpusbreite 2800mm	2595,40
MSME3000MOTO	Schiebetürbeschlag Slider M, mit el. Antrieb, Korpusbreite 3000mm	2636,40
MSME3200MOTO	Schiebetürbeschlag Slider M, mit el. Antrieb, Korpusbreite 3200mm	2670,60
MSME3400MOTO	Schiebetürbeschlag Slider M, mit el. Antrieb, Korpusbreite 3400mm	2719,60
MSME3600MOTO	Schiebetürbeschlag Slider M, mit el. Antrieb, Korpusbreite 3600mm	2733,10
MSME3800MOTO	Schiebetürbeschlag Slider M, mit el. Antrieb, Korpusbreite 3800mm	2754,00
MSME0012	Fernbedienung zu Slider M MOTO	166,50
MSME0013	Schalterset zu Slider M MOTO	153,50

**Türrücksprung bei Slider M  
oben laufend TYP A**

**Türrücksprung, (Maß AA) = 10mm**



Apertura ante/Door opening/Türöffnung



\* Technische Änderungen des Beschlagherstellers vorbehalten.



# slider L

## Slider „L“

flächenbündige Schiebetüren für  
Kleiderschränke bis Türhöhe 2200mm.

- > Türhöhen bis 2200mm
- > Türbreiten bis 1900mm
- > Türgewicht bis 70kg

MOVIMENTO  
COMPLANARE  
A DUE O PIÙ ANTE

TWO  
OR MULTIPLE  
DOOR SLIDING MOVEMENT

FLÄCHENBÜNDIGES  
SCHIEBESYSTEM  
FÜR 2 ODER MEHRERE TÜREN



## SLIDER L Typ A

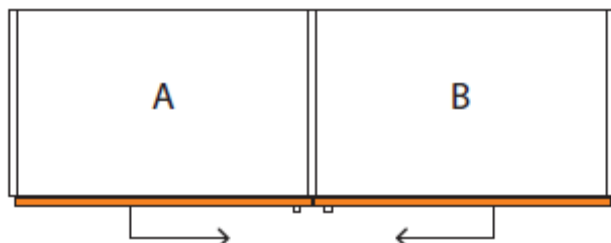
flächenbündiges Schiebetürsystem  
für zwei / drei gleichbreite Türen

**DWG Daten stellen wir Ihnen gerne auf  
Anforderung zur Verfügung**

**SLIDER L Typ A / 2-türig**  
**oben laufendes** Schiebetürsystem,  
 Laufprofil auf dem Oberboden

**FETT** gedruckte Artikel = derzeitiges  
 Lagersortiment

\*Artikel – Lieferzeiten auf Anfrage



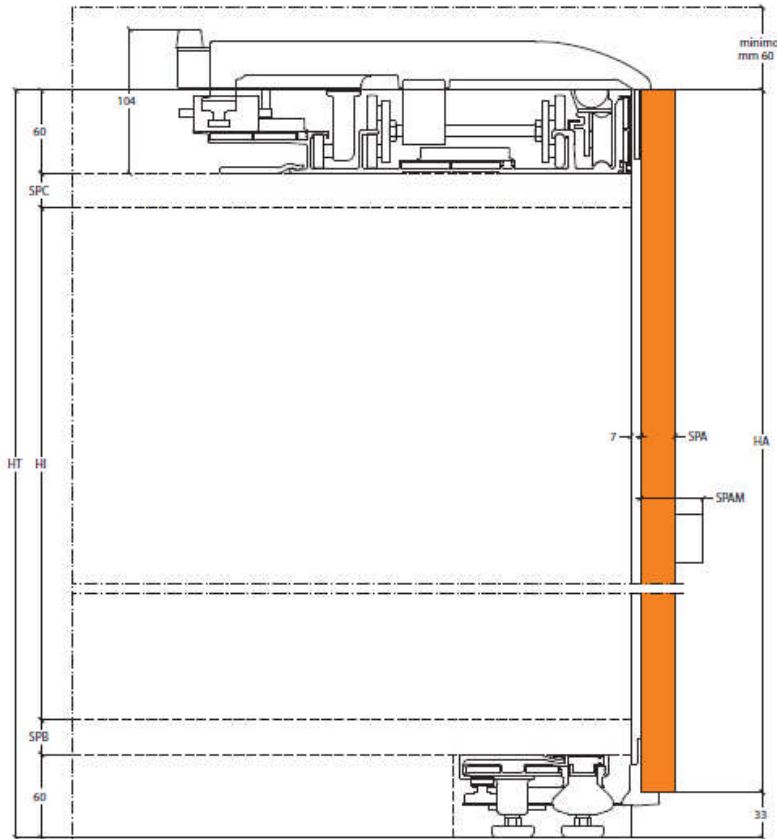
Korpusbreite	Türbreite	Artikelnummer
1600-1799	1/2	6993 5600
1800-1999	1/2	6993 5601
2000-2199	1/2	6993 5602
2200-2399	1/2	6993 5603
2400-2599	1/2	6993 5604
2600-2799	1/2	6993 5605
2800-2999	1/2	6993 5606
3000-3199	1/2	6993 5607
3200-3399	1/2	6993 5608
3400-3599	1/2	6993 5609
3600-3799	1/2	6993 5610
3800-3999	1/2	6993 5611

**Lieferumfang:**

- obere Schiebeschiene mit Laufwagen
- untere Schiebeschiene mit Laufwagen
- Ausrichtbeschläge für Fronten
- alle notwendigen Kleinteile zur Montage inkl. div. Werkzeug

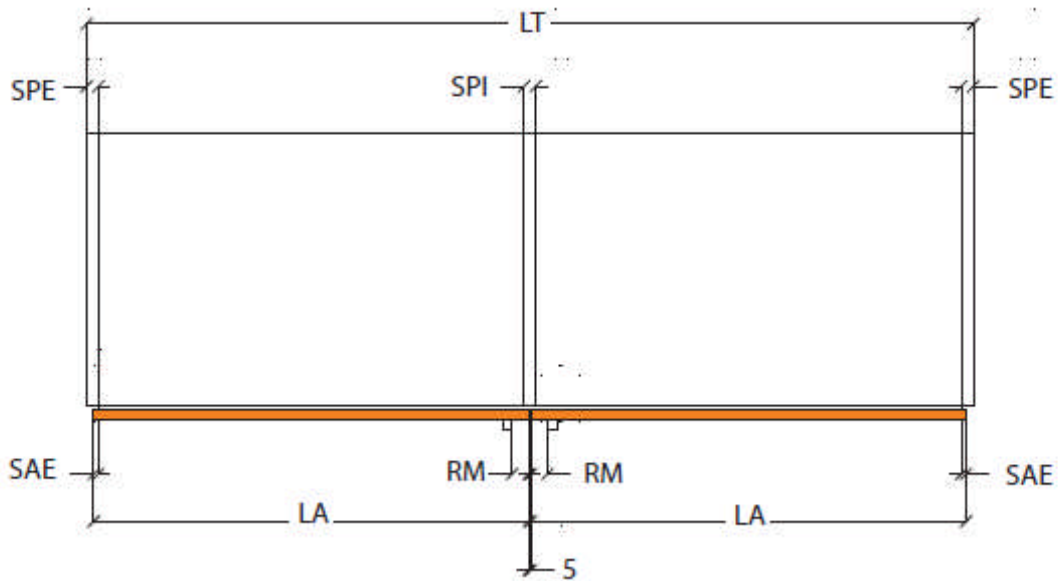
Keine Lagerware, Lieferzeiten auf Anfrage.

Artikelnummer	Artikelbeschreibung	Listenpreis / Set
*6993 5600	Schiebetürbeschlag Slider L, OBEN laufend, KAM 1600-1799mm	1257,40
*6993 5601	Schiebetürbeschlag Slider L, OBEN laufend, KAM 1800-1999mm	1272,70
*6993 5602	Schiebetürbeschlag Slider L, OBEN laufend, KAM 2000-2199mm	1329,10
*6993 5603	Schiebetürbeschlag Slider L, OBEN laufend, KAM 2200-2399mm	1357,20
*6993 5604	Schiebetürbeschlag Slider L, OBEN laufend, KAM 2400-2599mm	1434,30
*6993 5605	Schiebetürbeschlag Slider L, OBEN laufend, KAM 2600-2799mm	1441,60
*6993 5606	Schiebetürbeschlag Slider L, OBEN laufend, KAM 2800-2999mm	1494,70
*6993 5607	Schiebetürbeschlag Slider L, OBEN laufend, KAM 3000-3199mm	1506,00
*6993 5608	Schiebetürbeschlag Slider L, OBEN laufend, KAM 3200-3399mm	1555,00
*6993 5609	Schiebetürbeschlag Slider L, OBEN laufend, KAM 3400-3599mm	1563,00
*6993 5610	Schiebetürbeschlag Slider L, OBEN laufend, KAM 3600-3799mm	1572,30
*6993 5611	Schiebetürbeschlag Slider L, OBEN laufend, KAM 3800-3999mm	1561,50



**SLIDER L 2 türlich**  
**oben laufendes** Schiebetürsystem

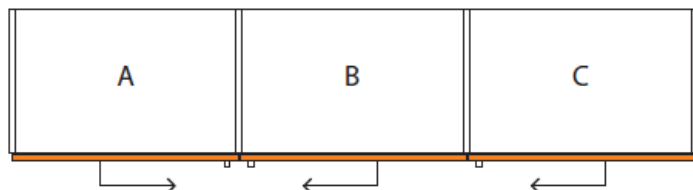
- für Holz- oder Alurahmentüren
- 1-bahnig vorliegend
- Türflügelgewicht max. 70kg
- Türbewegung horizontal
- gedämpfter Türeinzug
- Türhöhe max. 2200mm
- Türstärke inkl. Griff max. 45mm
- Laufprofil Aluminium mit MDF Führungprofil



**SLIDER L Typ A / 3-türig**  
**oben laufendes** Schiebetürsystem,  
 Laufprofil auf dem Oberboden

**FETT** gedruckte Artikel = derzeitiges  
 Lagersortiment

\*Artikel – Lieferzeiten auf Anfrage



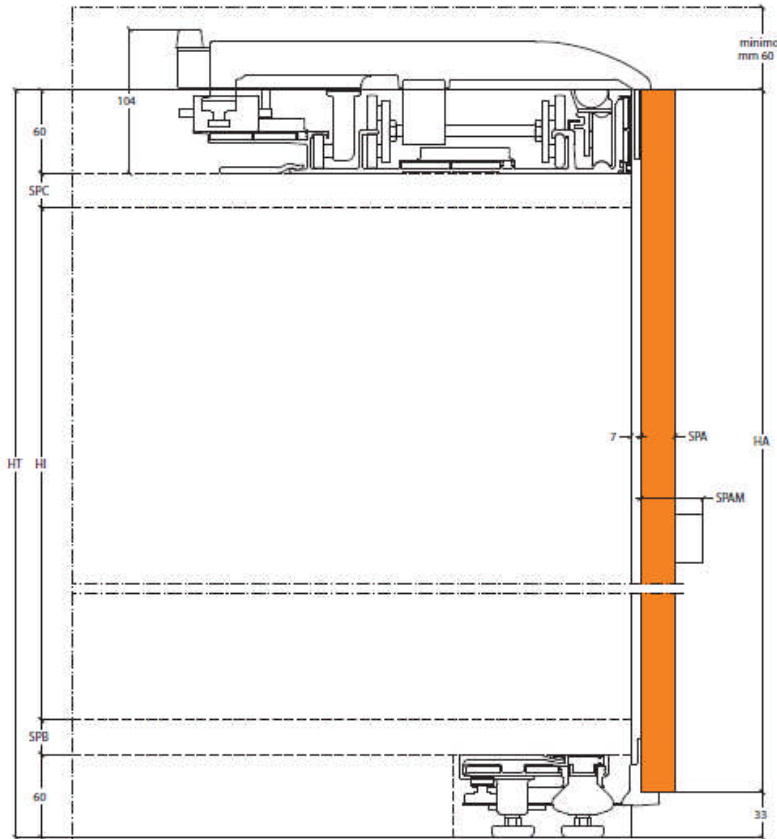
Korpusbreite	Türbreite	Artikelnummer
2400	1/2	6993 5620
2600	1/2	6993 5621
2800	1/2	6993 5622
3000	1/2	6993 5623
3200	1/2	6993 5624
3400	1/2	6993 5625
3600	1/2	6993 5626
3800	1/2	6993 5627
4000	1/2	6993 5628

**Lieferumfang:**

- obere Schiebeschiene mit Laufwagen
- untere Schiebeschiene mit Laufwagen
- Ausrichtbeschläge für Fronten
- alle notwendigen Kleinteile zur Montage inkl. div. Werkzeug

**FETT = Lagersortiment**, \*Artikel – Lieferzeiten auf Anfrage.

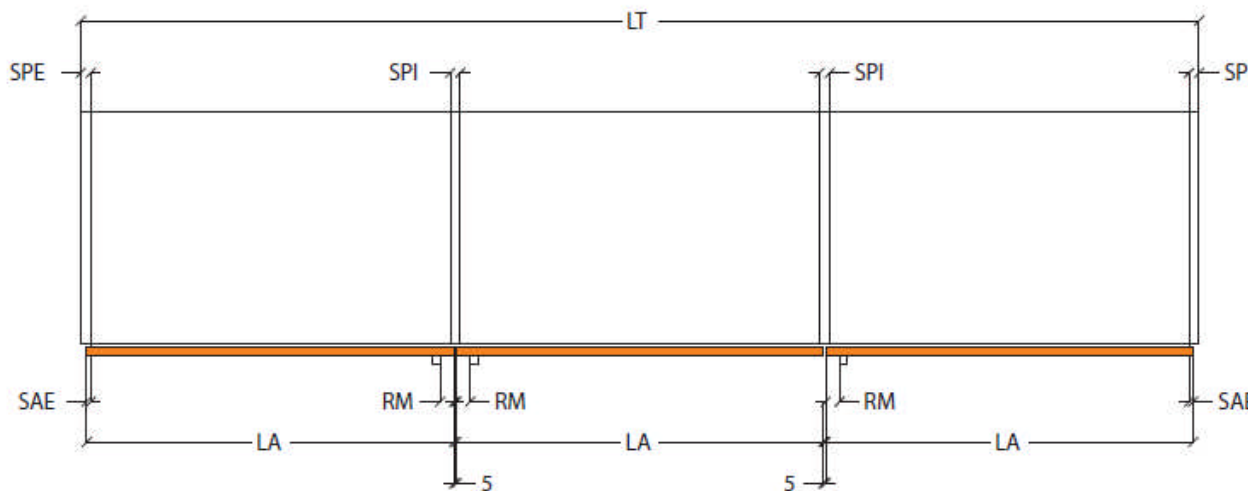
Artikelnummer	Artikelbeschreibung	Listenpreis / Set
*6993 5620	Schiebetürbeschlag Slider L, OBEN laufend, KAM 2400mm	1767,10
*6993 5621	Schiebetürbeschlag Slider L, OBEN laufend, KAM 2600mm	1799,40
*6993 5622	Schiebetürbeschlag Slider L, OBEN laufend, KAM 2800mm	1840,80
*6993 5623	Schiebetürbeschlag Slider L, OBEN laufend, KAM 3000mm	1883,90
*6993 5624	Schiebetürbeschlag Slider L, OBEN laufend, KAM 3200mm	1912,30
*6993 5625	Schiebetürbeschlag Slider L, OBEN laufend, KAM 3400mm	1940,00
*6993 5626	Schiebetürbeschlag Slider L, OBEN laufend, KAM 3600mm	1981,70
*6993 5627	Schiebetürbeschlag Slider L, OBEN laufend, KAM 3800mm	2027,60
*6993 5628	Schiebetürbeschlag Slider L, OBEN laufend, KAM 4000mm	2067,90



**SLIDER L**

**oben laufendes** Schiebetürsystem

- für Holz- oder Alurahmentüren
- 1-bahnig vorliegend
- Türflügelgewicht max. 70kg
- Türbewegung horizontal
- gedämpfter Türeinzug
- Türhöhe max. 2200mm
- Türstärke inkl. Griff max. 45mm
- Laufprofil Aluminium mit MDF Führungprofil





Notizen